

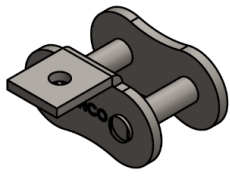


INDÍCE

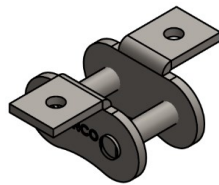
CORRENTE DE TRANSMISSÃO	CORRENTE DE TRANSMISSÃO NÃO STANDARD	CORRENTE TRANSPORTADORA DE GARRAFAS		CORRENTE DE PASSO LONGO		
SIMPLES	410	SÉRIE 815K		ROLO GRANDE		
DUPLA	415			ROLO PEQUENO		
TRIPLA	415H	CARBONO	INOX	PINO OCO		
QUÁDRUPLA, 5ª E 6ª	41			ADITAMENTOS ABAS		
CURVA SB	520	~(- -)~		ROLO VRP E VR		
SÉRIE H						
ROLO CENTRAL	CORRENTE TRANSPORTADORA	CORRENTE TRANSPORTADORA		CORRENTE TRANSPORTADORA		
ROLO LATERAL		CORRENTE TRANSPORTADORA		CORRENTE TRANSPORTADORA		
ESPINHOS	ROLO GRANDE	ARRASTE REDLER		OFFSET		
PINO SALIENTE	ROLO PEQUENO			ESCOVADEIRA		
DUPLA CAPACIDADE	PINO OCO			MANIVELADA		
ADITAMENTOS ABAS	ROLO FLANGEADO	CORRENTE DE ELO SOLDADO				
PINO OCO	ADITAMENTOS ABAS					
CORRENTE DE PESO				CORRENTE CATERPILLAR		
AL	BL	CORRENTE TRANSPORTADORA	CORRENTE TRANSPORTADORA PLACA ALTA	DOG		
						X348
CORRENTE TRANSPORTADORA SBS	SÉRIE FV			ROLO GRANDE		
				ROLO PEQUENO		
ELEVADOR DE CANECAS	ACOPLAMENTO DE CORRENTE			ENGRENAGEM PARA CORRENTE PASSO LONGO		
		ENGRENAGEM DE TRANSMISSÃO NORMA DIN				
ENGRENAGEM DE MÓDULO	ENGRENAGEM DE TRANSMISSÃO NORMA ASA			SIMPLES		
				DUPLA		
MÓDULO 1-6	SIMPLES	TRIPLA		ENVIE SUA COTAÇÃO		
				DUPLA		
PASTIFICIO	TRIPLA	Instagram/Youtube/Site		VERSÃO: 1205022		

DESENHOS E CRIAÇÃO POR: RODRIGO BARBOSA

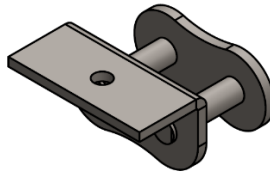
ALGUNS MODELOS DE ADITAMENTOS/ABAS QUE FORNECEMOS E FABRICAMOS



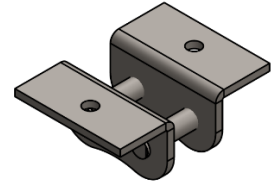
A1



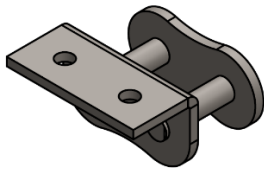
K1



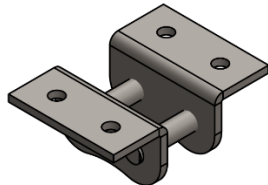
WA1



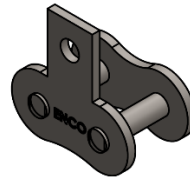
WK1



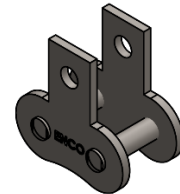
WA2



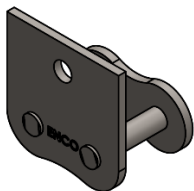
WK2



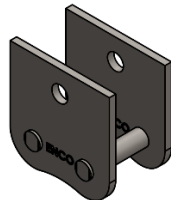
SA1



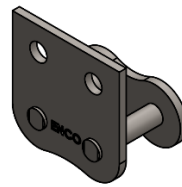
SK1



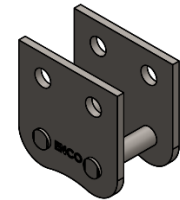
WSA1



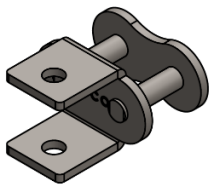
WSK1



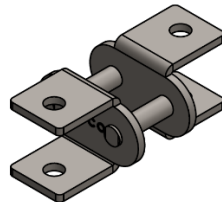
WSA2



WSK2



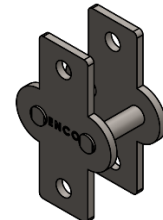
AA1



KK1



SSA1



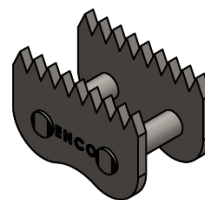
SSK1



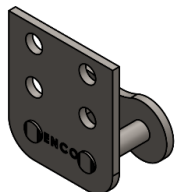
ESPECIAL



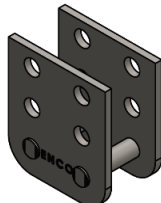
ESPECIAL



PASTIFICIO



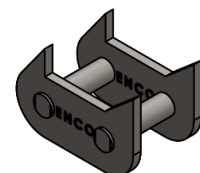
WSA4



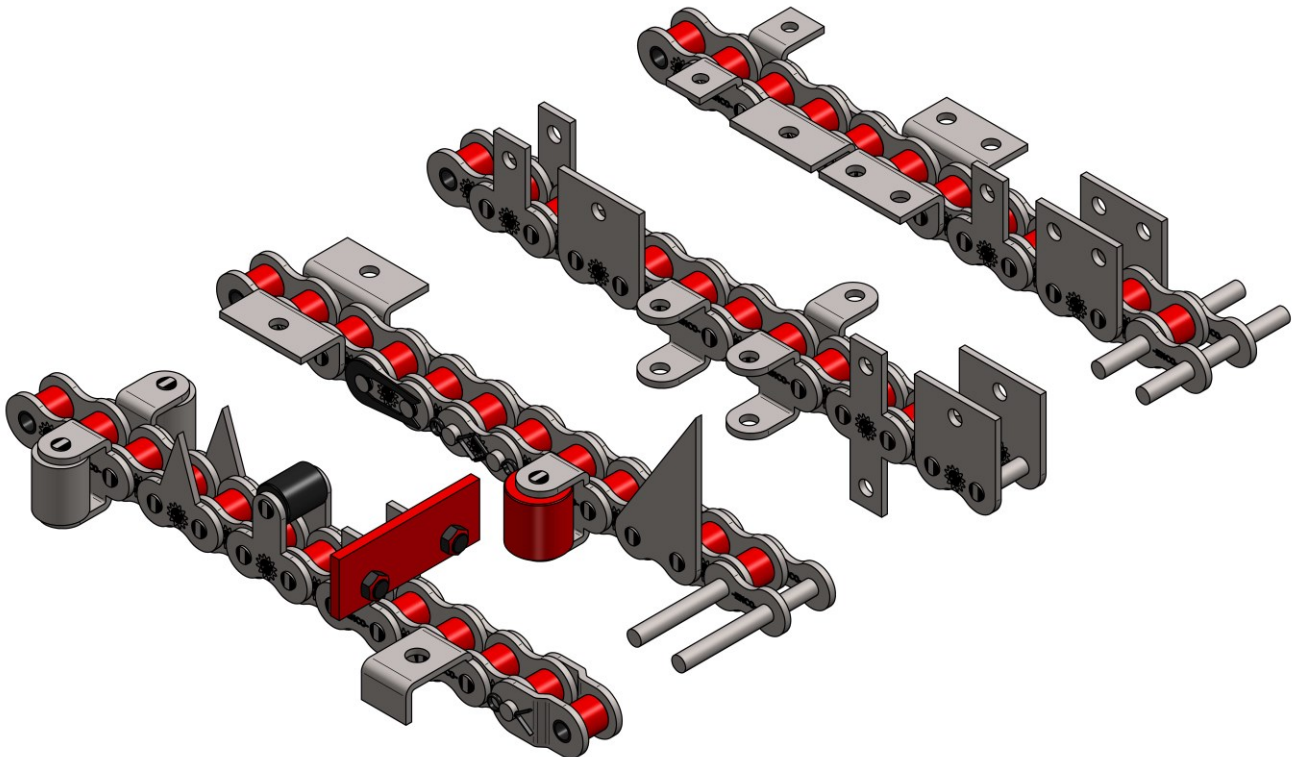
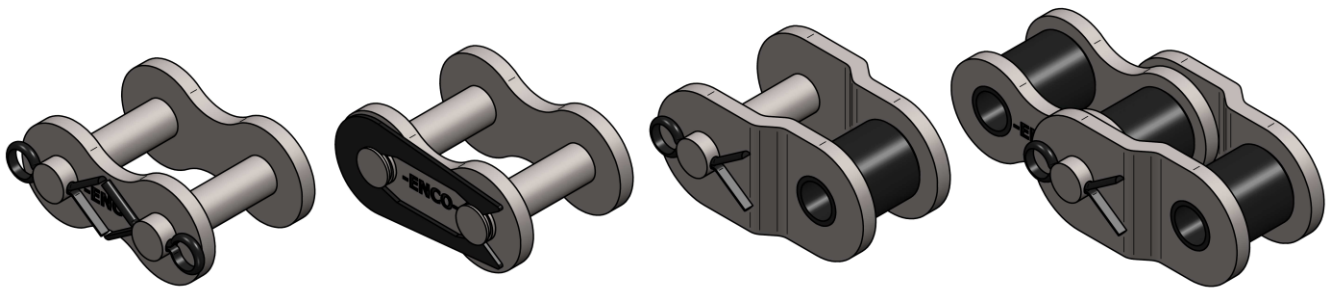
WSK4

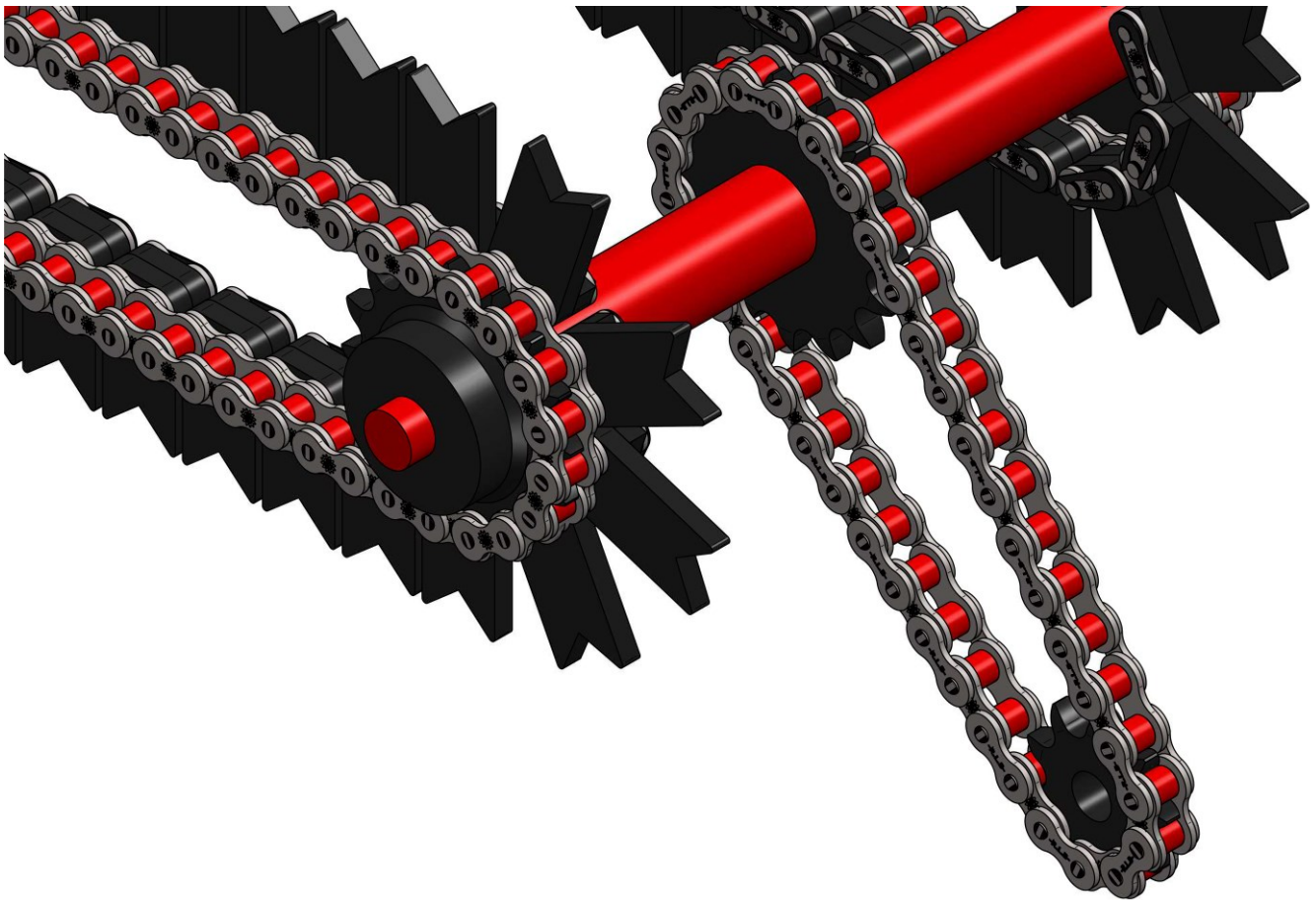
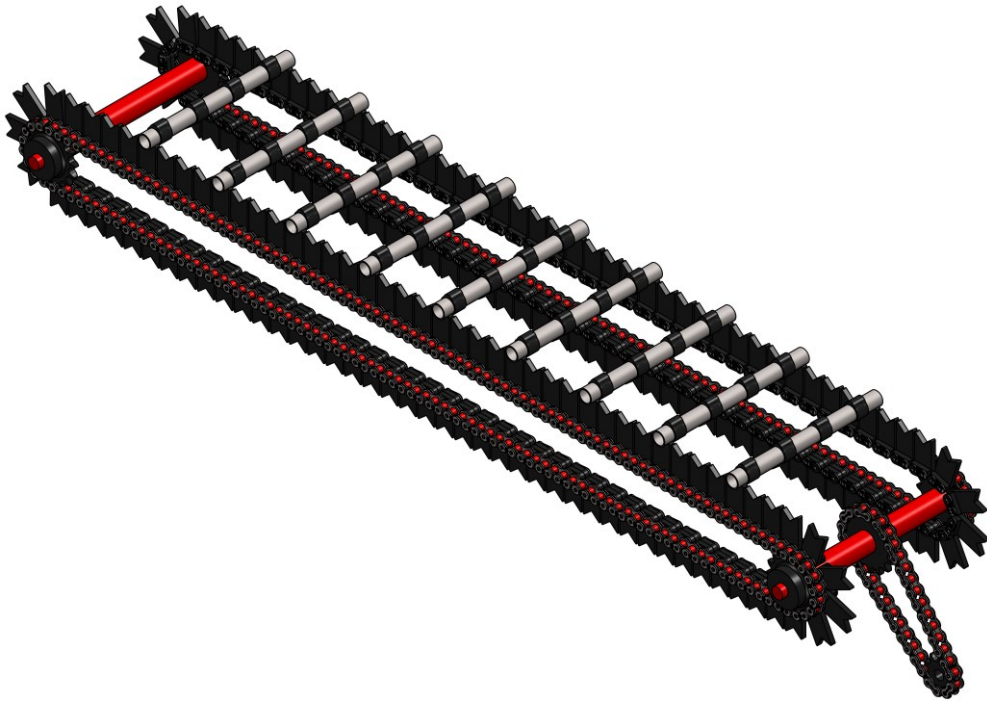


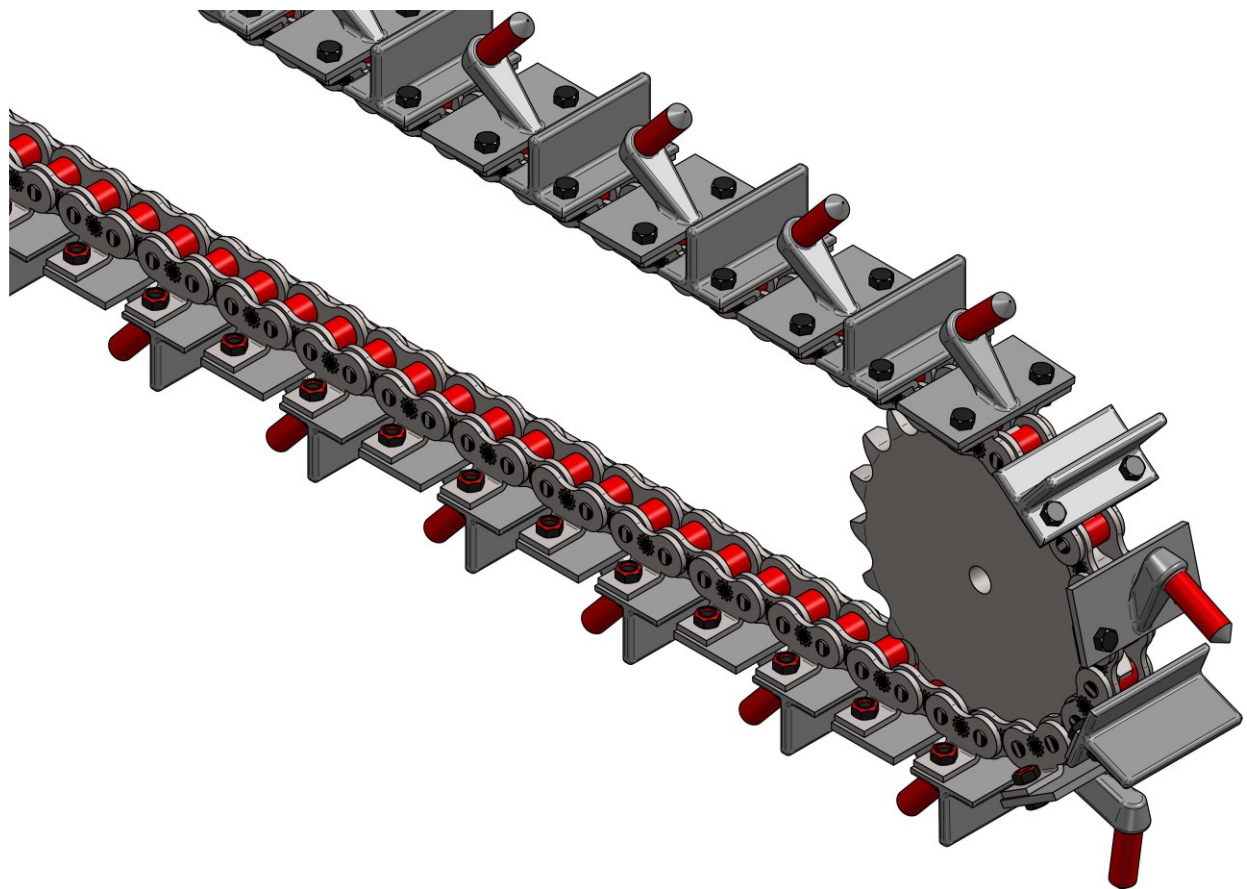
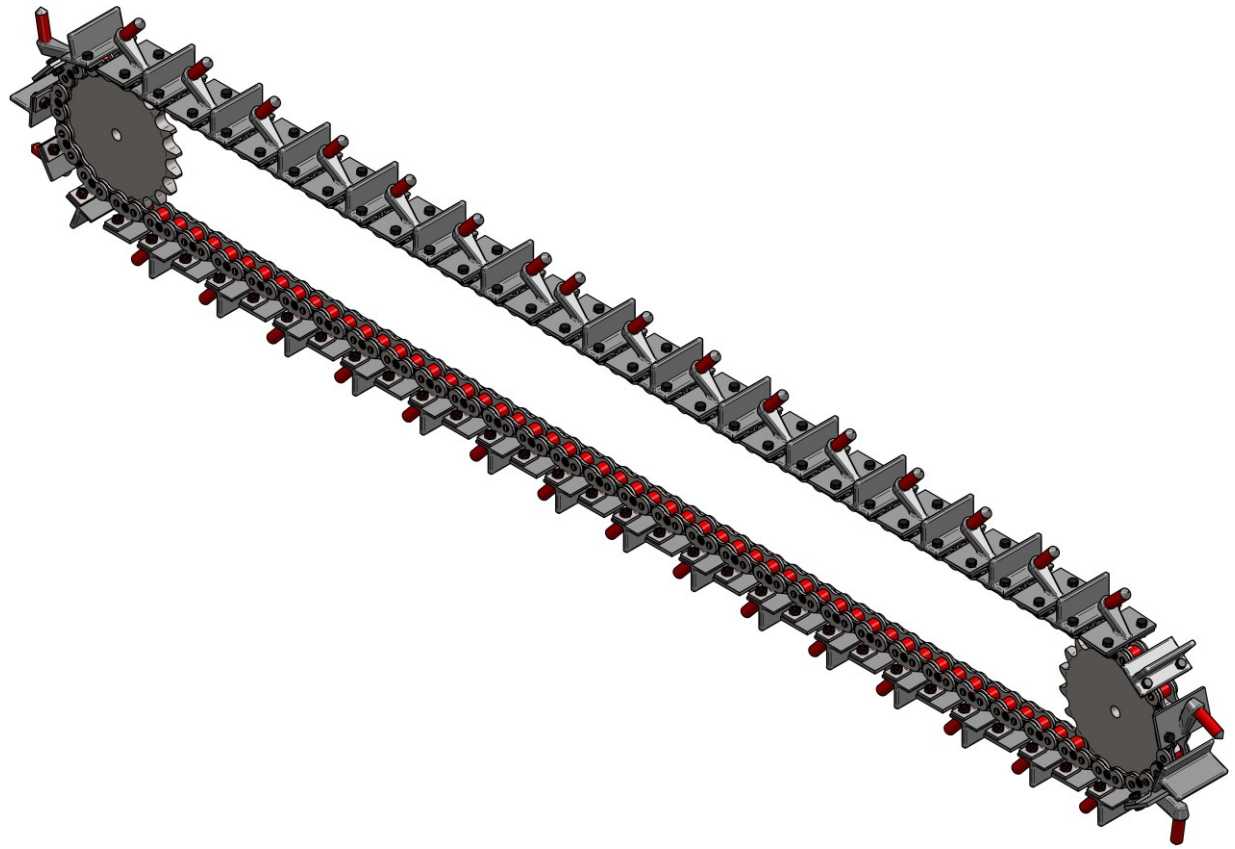
ESPECIAL

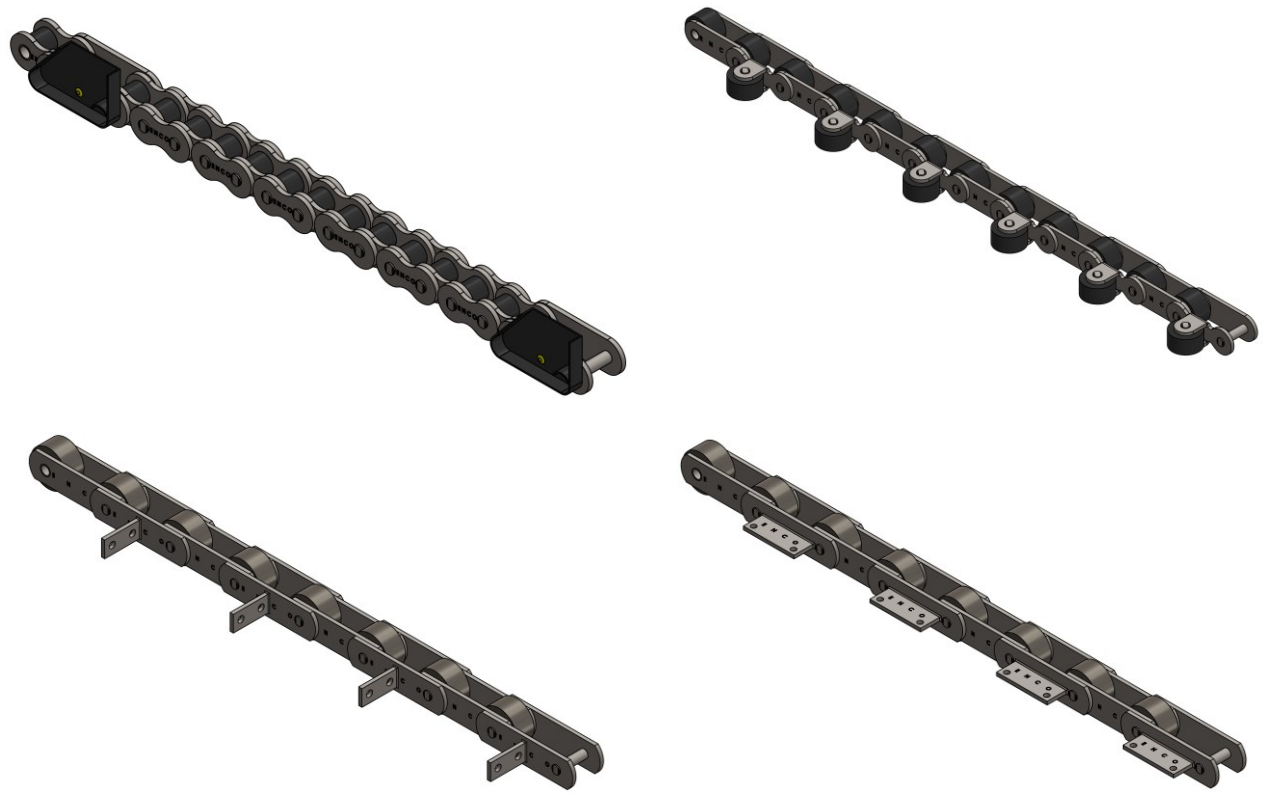
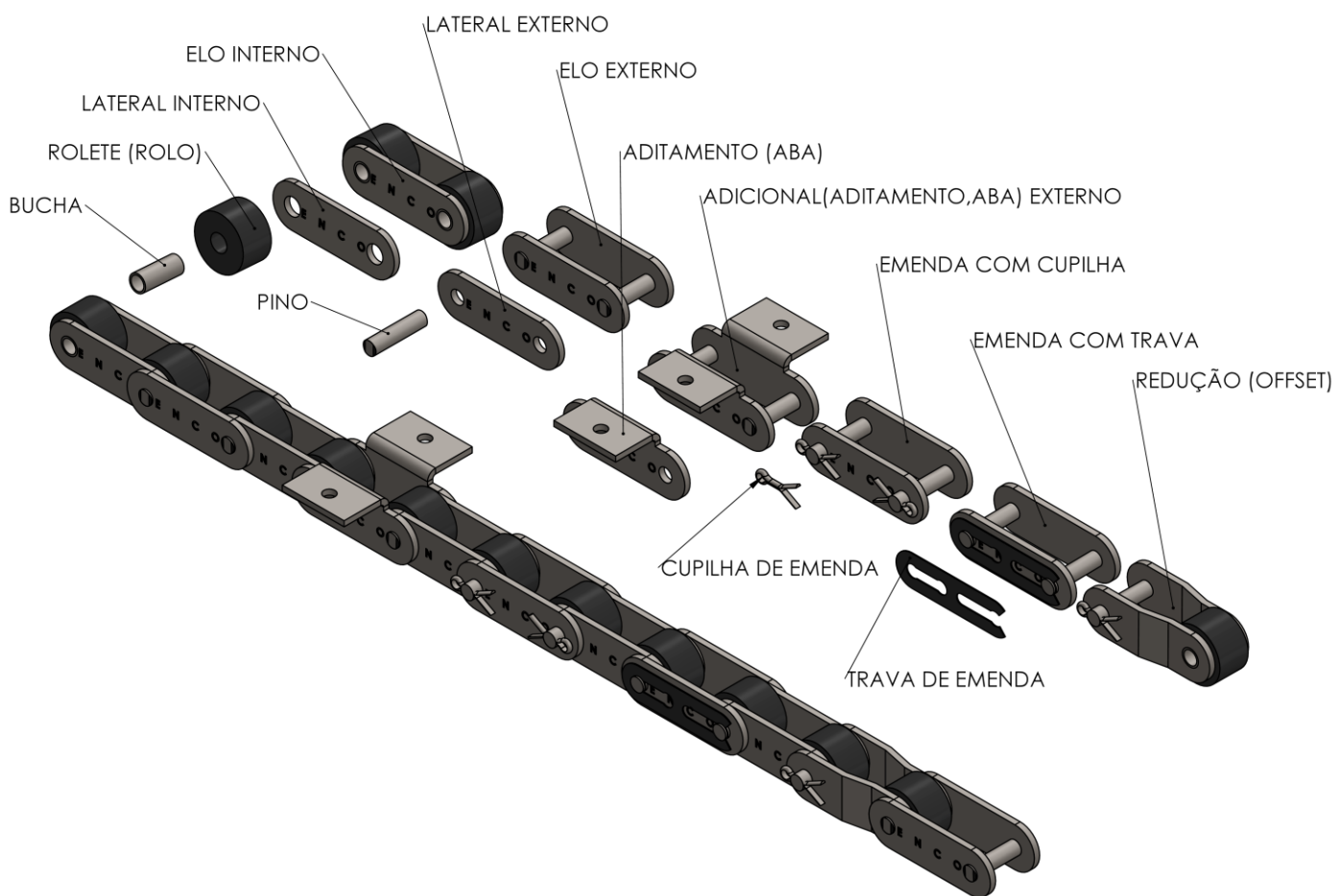


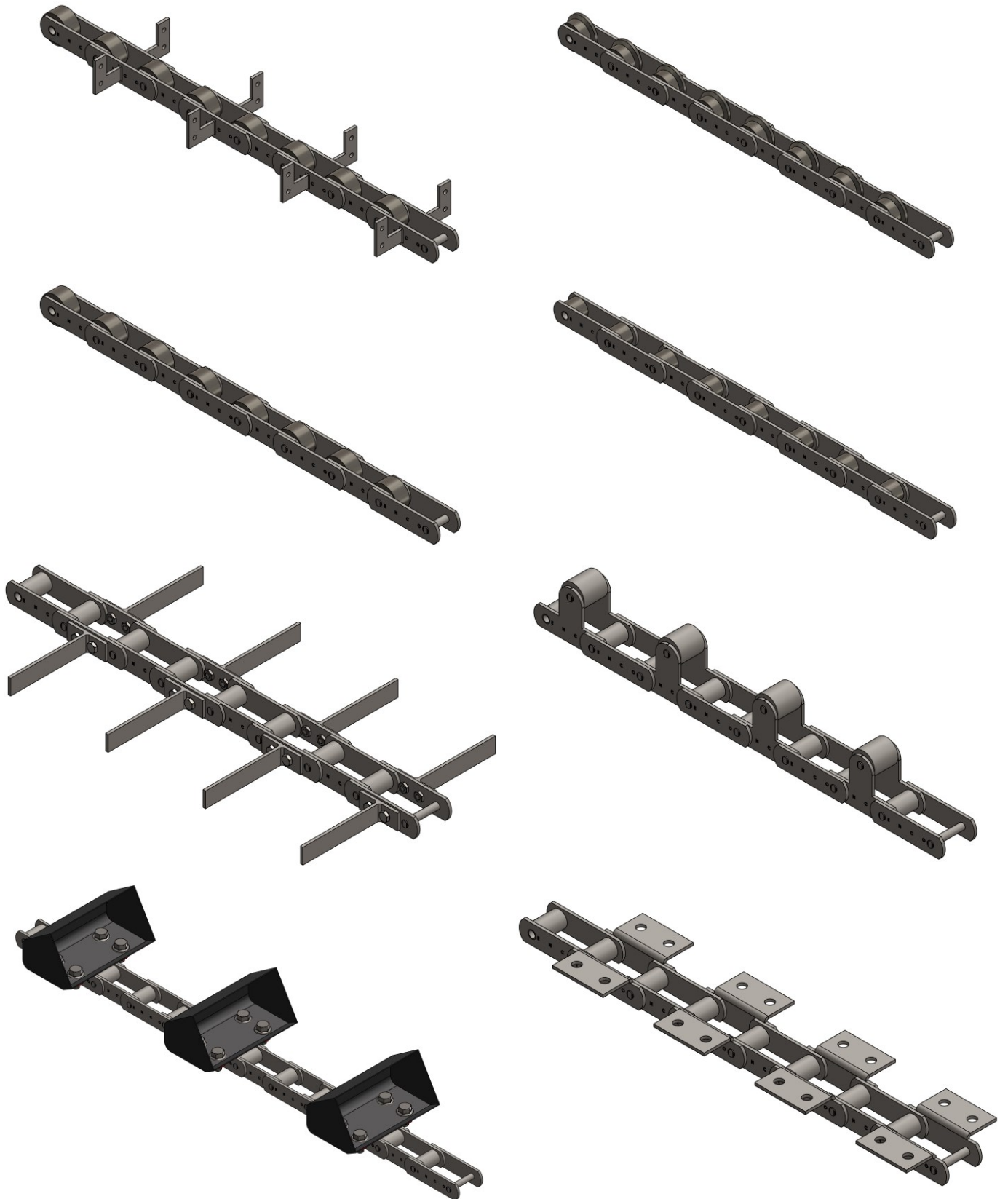
ESPECIAL



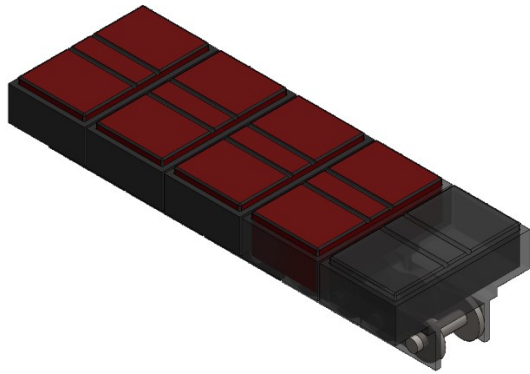




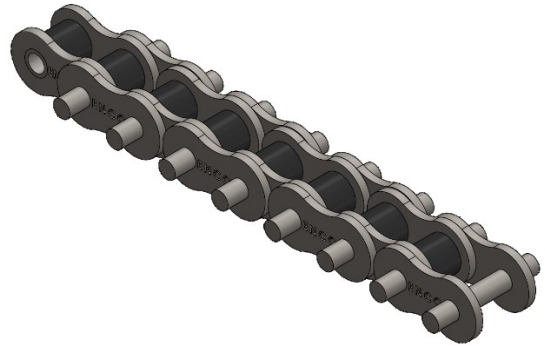




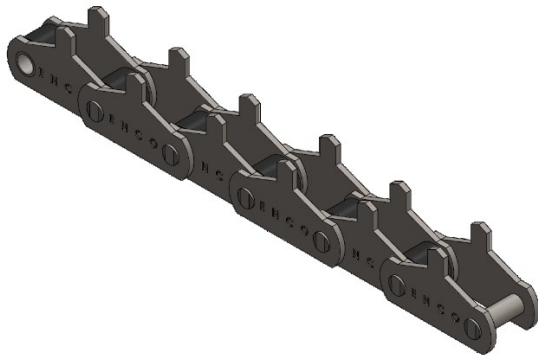
ALGUNS MODELOS DE CORRENTES QUE FORNECEMOS E FABRICAMOS



CORRENTE ESPECIAL PINO PROLONGADO PARA SAPATAS



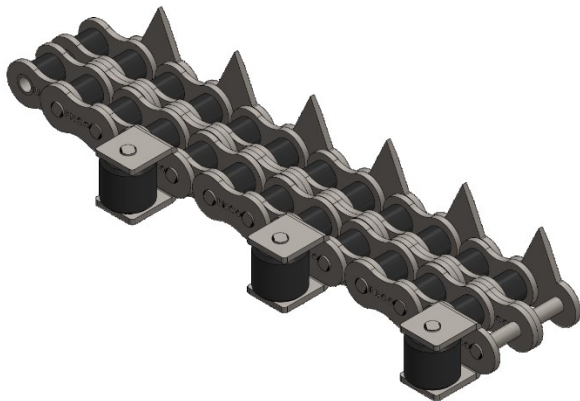
CORRENTE PINO PROLONGADO BILATERAL



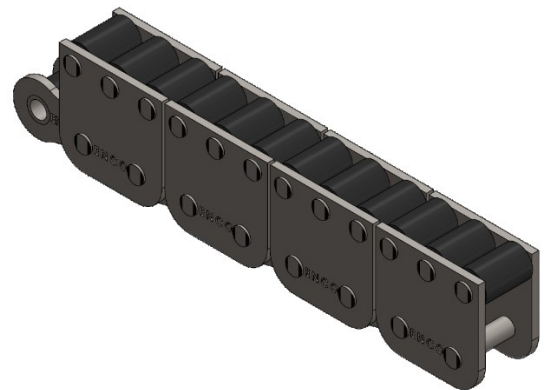
CORRENTE ESPECIAL PARA PASTIFICIO (A) – MASSA LONGA



CORRENTE PASSO LONGO COM LATERAL (GK) ESPECIAL



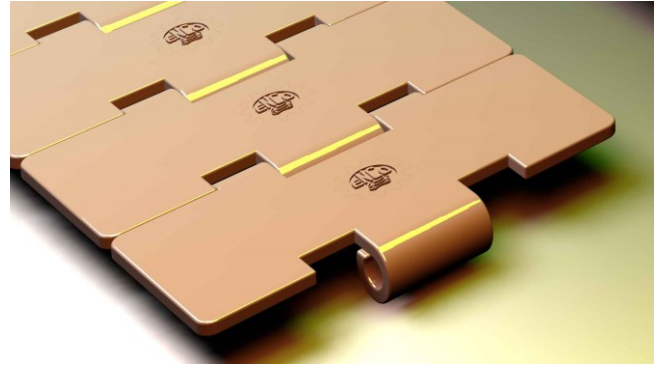
CORRENTE DUPLA COM ROLO LATERAL E ESPINHO



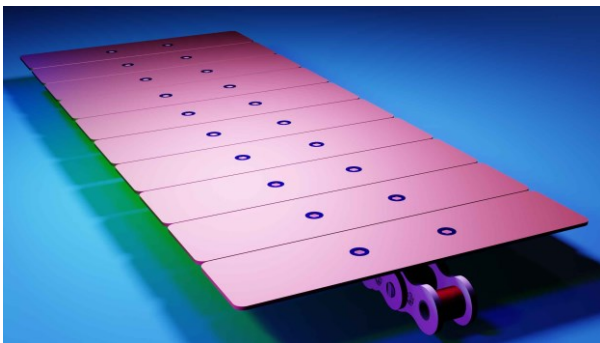
CORRENTE DE TRANSMISSÃO COM ROLO AÉREO



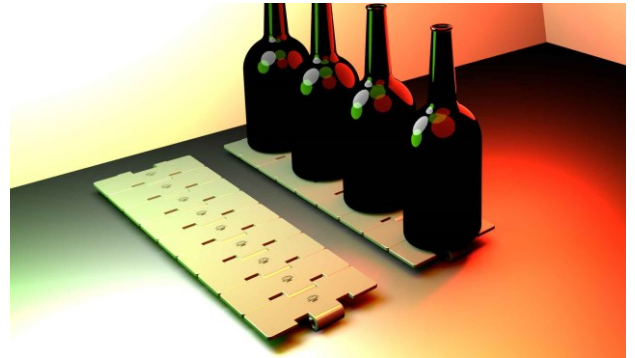
CORRENTE TRANSPORTADORA - MOVIMENTAÇÃO DE TORA



TRANSPORTADORA DE GARRAFAS (TABLE TOP)



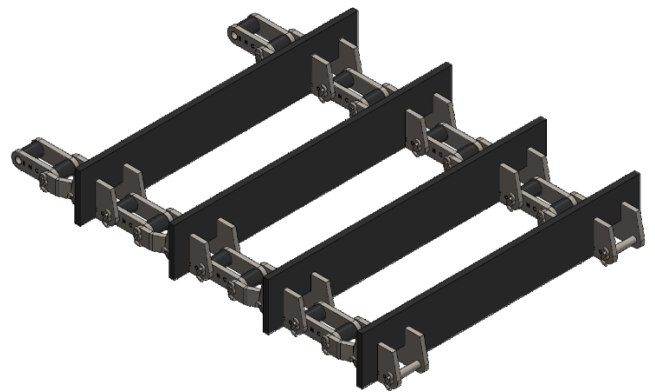
CORRENTE TRANSPORTADORA



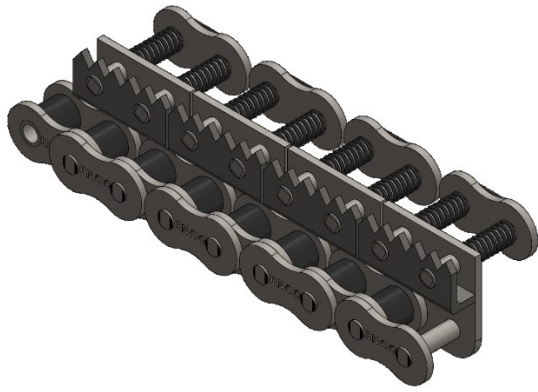
CORRENTE TRANSPORTADORA DE GARRAFAS



CORRENTE TRANSPORTADORA COM ABA INVERTIDA



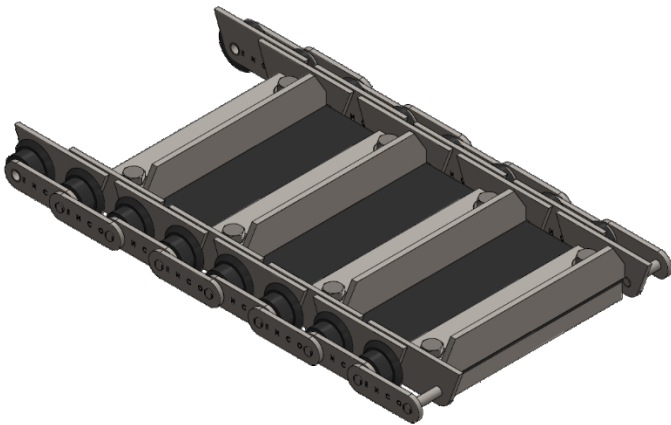
CORRENTE TRANSPORTADORA PARA ARRASTE



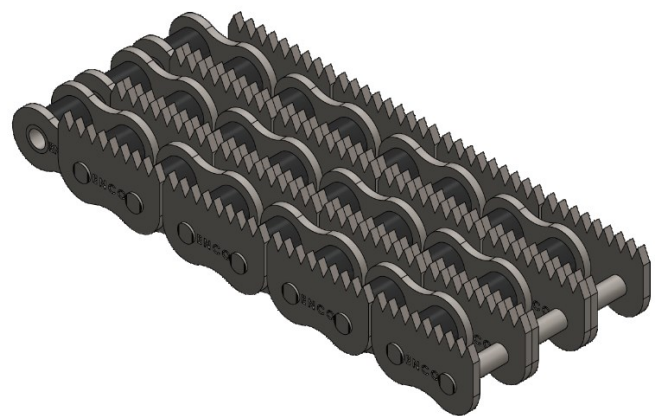
CORRENTE PARA MÁQUINA EMBALADORA A VÁCUO



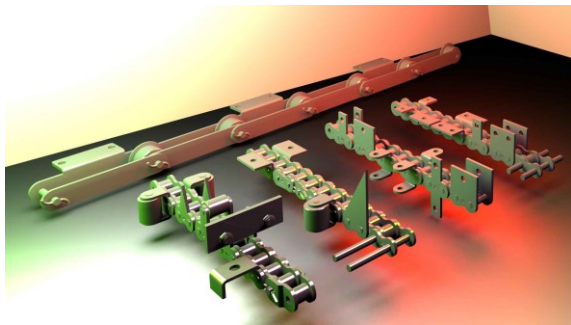
CORRENTE TRANSPORTADORA COM ABA ESPECIAL



CORRENTE TRANSPORTADORA PARA ARRASTE



CORRENTE COM ABA PARA INDUSTRIA MADEIREIRA



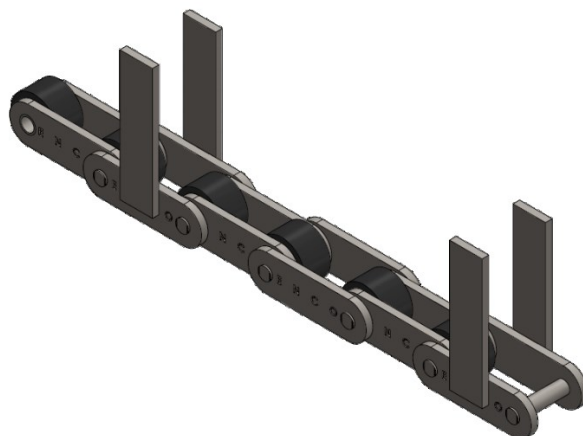
CORRENTE COM ABAS ESPECIAIS



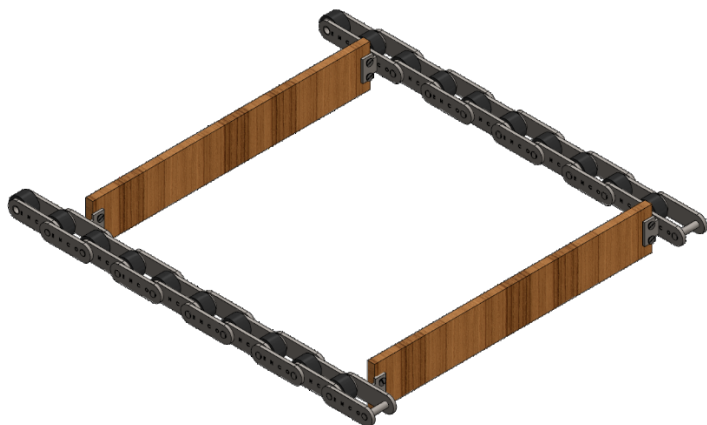
CORRENTES PARA INDÚSTRIA AGRÍCOLA



CORRENTE TRANSPORTADORA DE ARRASTE DRAG



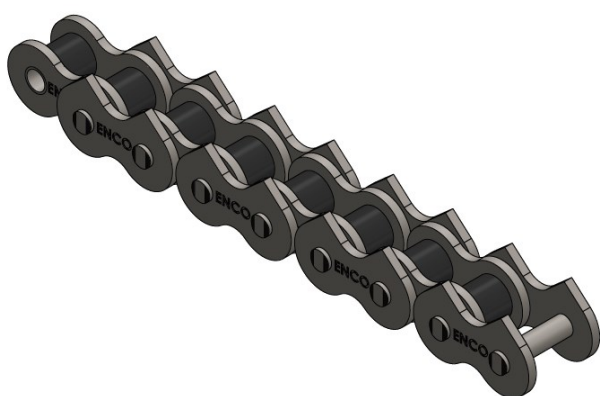
CORRENTE TRANSPORTADORA - PUXADOR SOLDADO



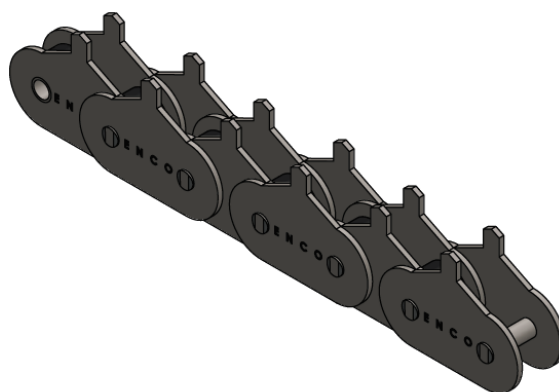
CORRENTE TRANSPORTADORA PARA ARRASTADOR



CORRENTE PARA EMPILHADEIRA / CORRENTE DE PESO



CORRENTE COM ESPINHO DUPLO



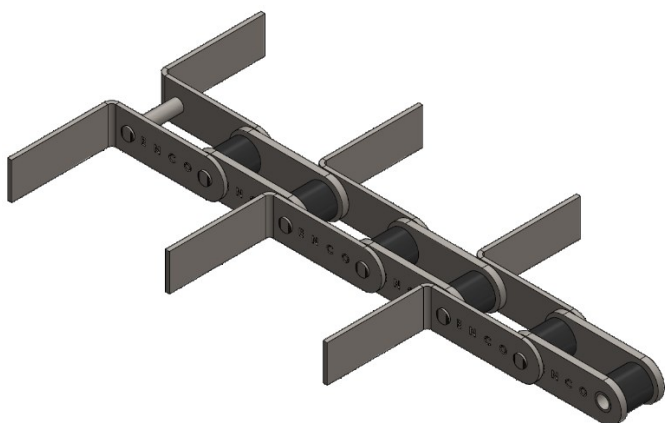
CORRENTE PARA PASTIFICIO - MASSA LONGA



CORRENTE TRANSPORTADORA GALL



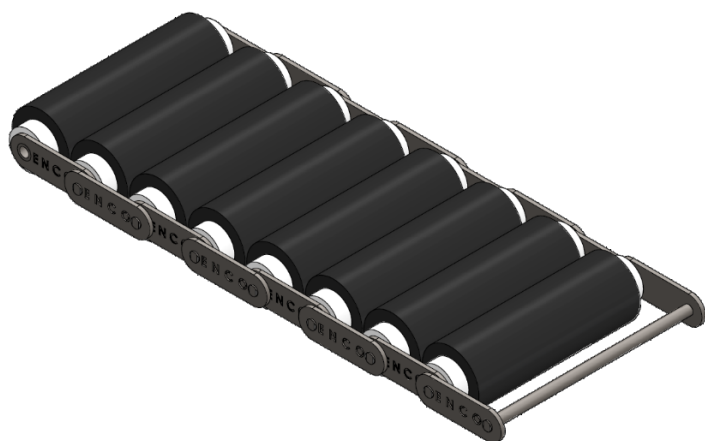
CORRENTE DE TRANSMISSÃO COM ROLO CENTRAL



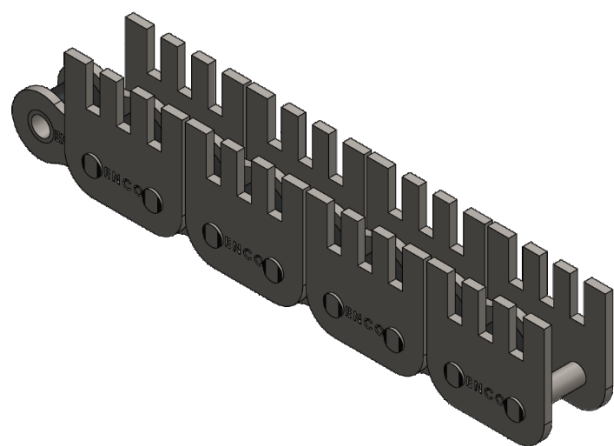
CORRENTE TRANSPORTADORA DE ARRASTE - REDLER



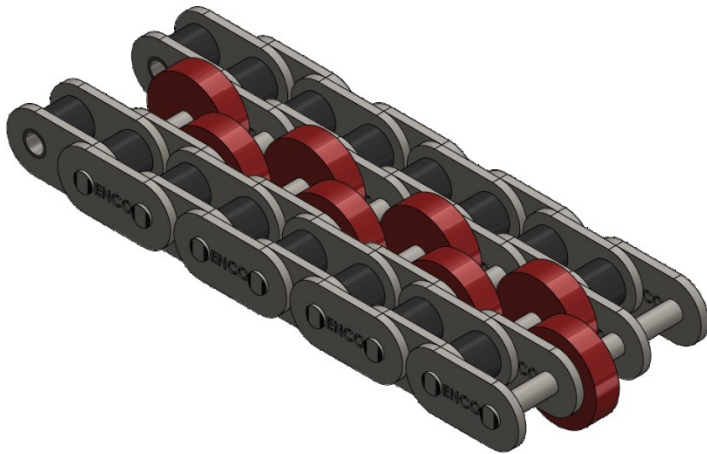
CORRENTE DE TRANSMISSÃO COM ABA ESPECIAL



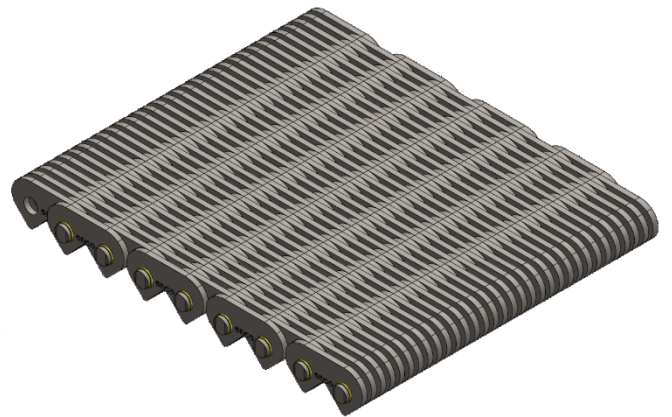
CORRENTE TRANSPORTADORA COM ROLO CENTRAL TIPO LARGO



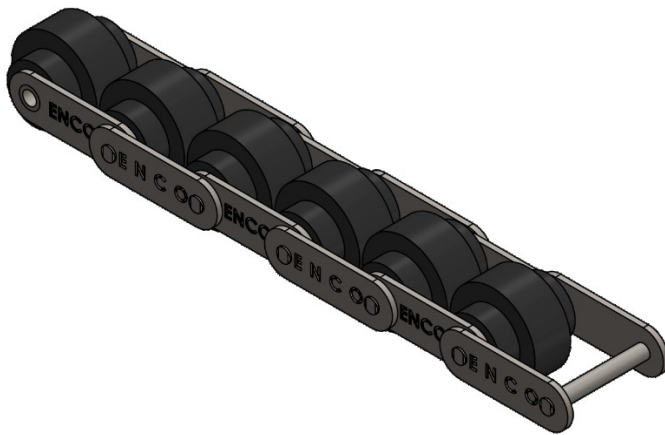
CORRENTE TRANSMISSÃO COM ABA BILATERAL ESPECIAL



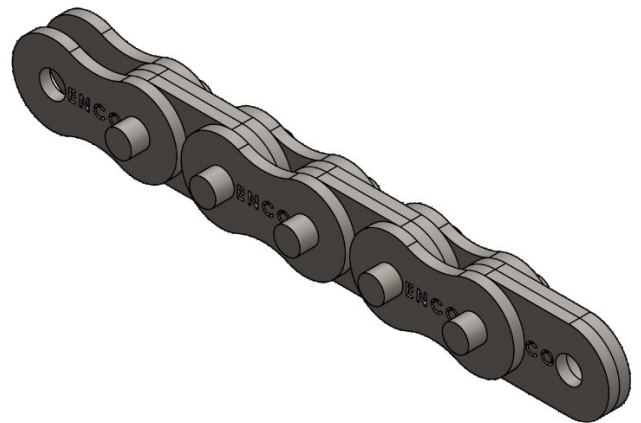
CORRENTE ESPECIAL COM ROLO TRANSPORTADOR



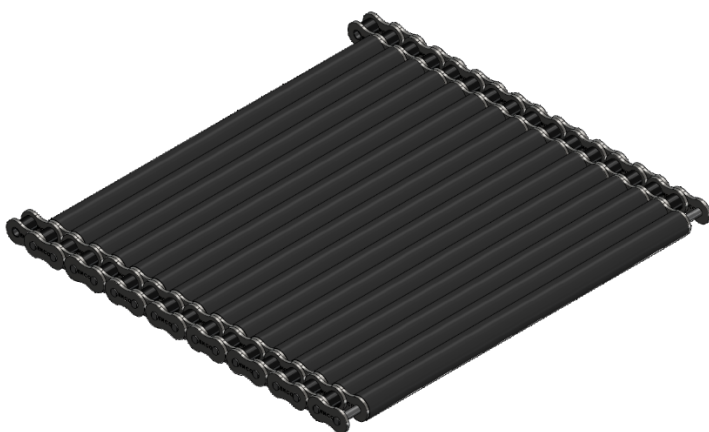
CORRENTE SILENCIOSA



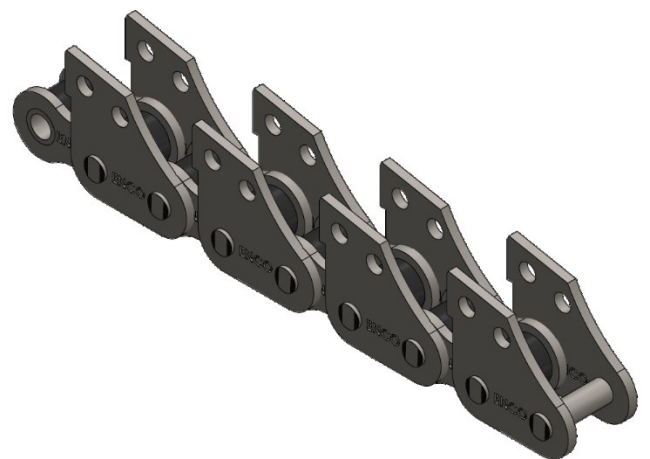
CORRENTE PASSO LONGO COM ROLO ESPECIAL



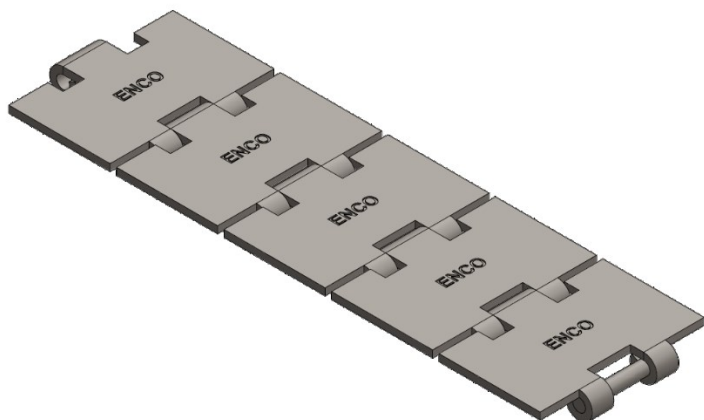
CORRENTE PARA CHAVE DE GRIFO / CHAVE DE JACARÉ



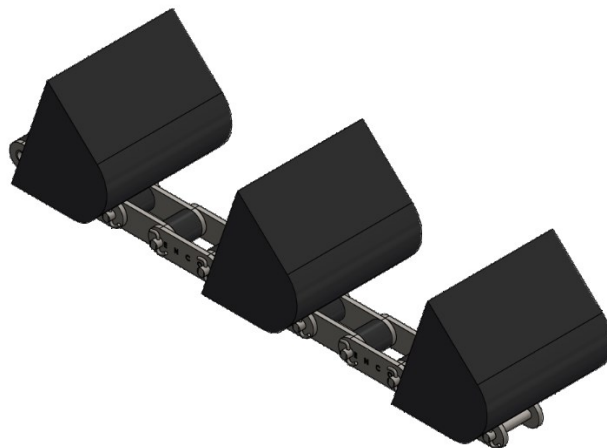
ESTEIRA DE CORRENTE COM ROLETES



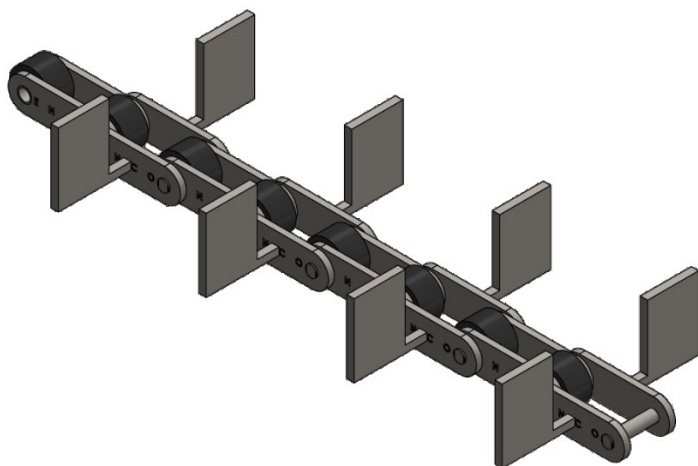
CORRENTE DE TRANSMISSÃO COM ABA ESPECIAL



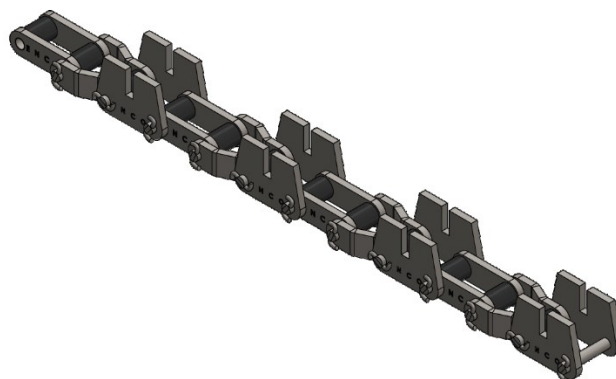
CORRENTE TRANSPORTADORA DE GARRAFAS



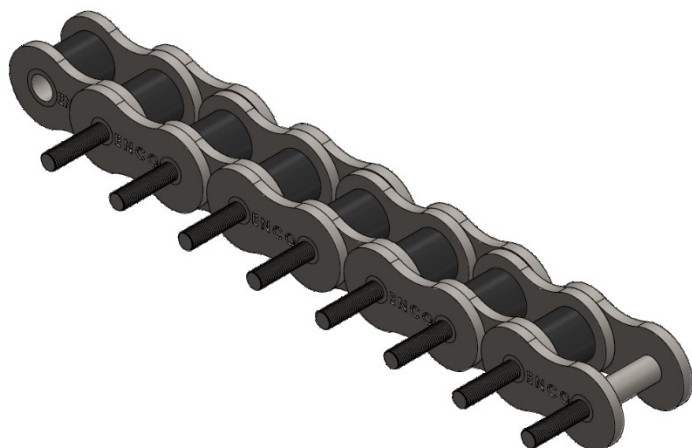
CORRENTE TRANSPORTADORA PARA ELEVADOR DE CANECAS



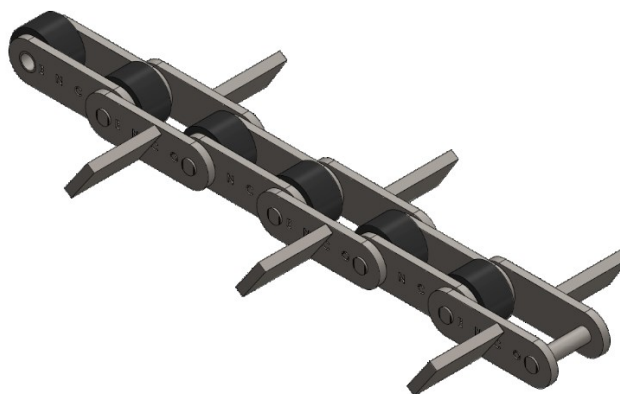
CORRENTE TRANSPORTADORA COM ABA DE ARRASTE



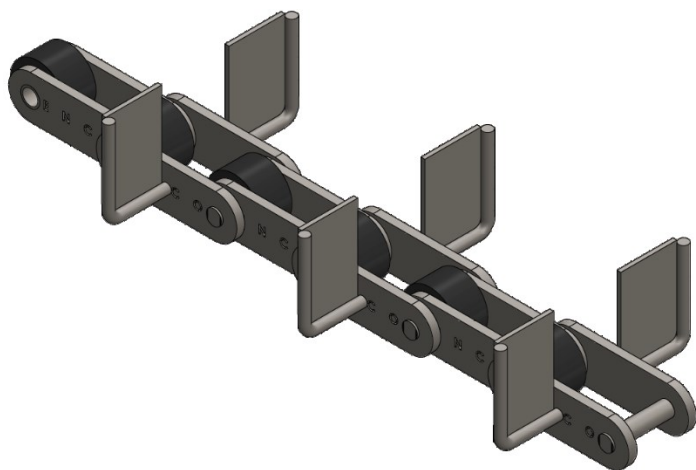
CORRENTE TRANSPORTADORA PARA ESTEIRA ESPECIAL



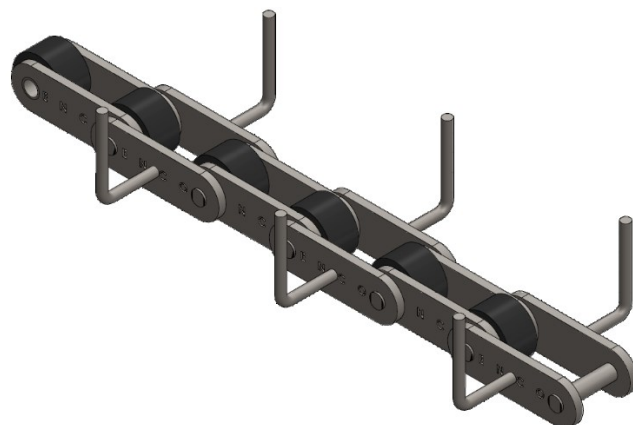
CORRENTE ESPECIAL COM PINO PROLONGADO COM ROSCA



CORRENTE TRANSPORTADORA COM ADICIONAL ARRASTE TIPO KL



CORRENTE TRANSPORTADORA COM ADICIONAL ARRASTE TIPO B1



CORRENTE TRANSPORTADORA COM ADICIONAL ARRASTE TIPO B



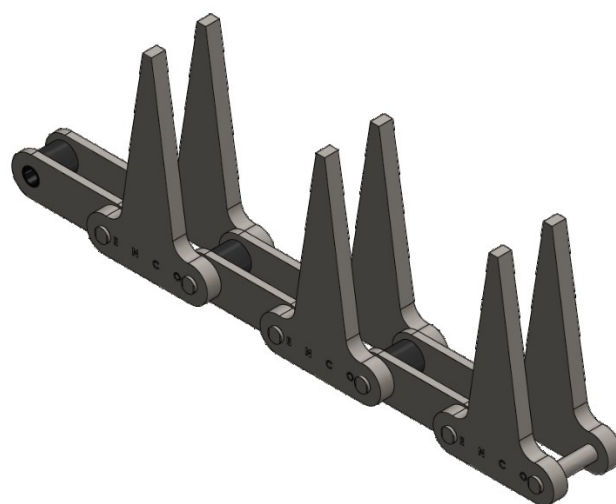
CORRENTE TRANSPORTADORA PASSO LONGO COM ADICIONAL GK



CORRENTE DE PASSO LONGO COM PINO OCO



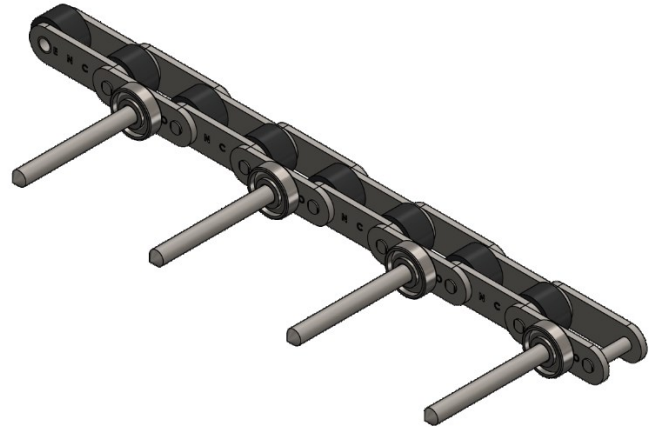
CORRENTE TRANSPORTADORA PASSO LONGO COM ROLO LATERAL



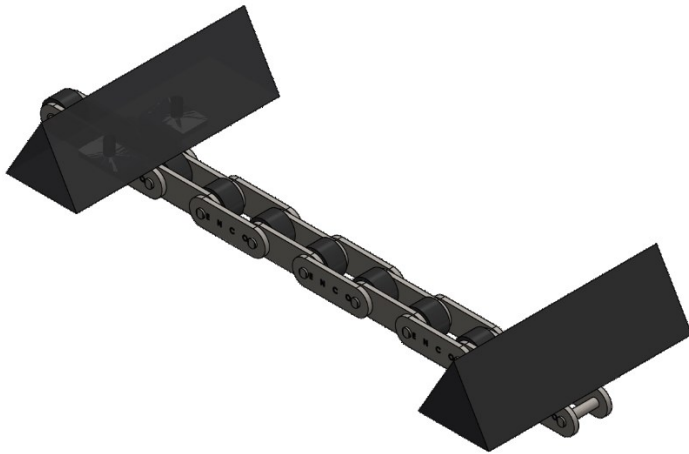
CORRENTE TRANSPORTADORA COM ABA ESPECIAL



CORRENTE TRANSPORTADORA PASSO LONGO COM ROLO AÉREO



CORRENTE TRANSPORTADORA COM PINO SALIENTE E ROLAMENTO – SELECIONADORA DE FRUTAS



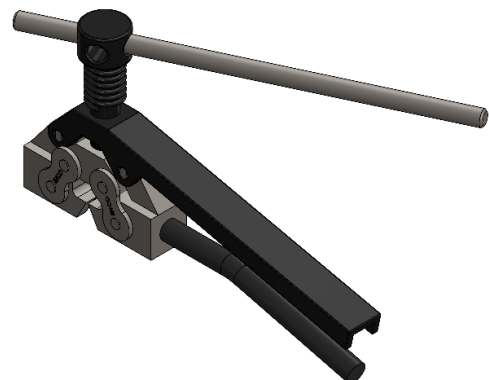
CORRENTE TRANSPORTADORA COM ADICIONAL /ABA/ ADITAMENTO PARA ARRASTADOR



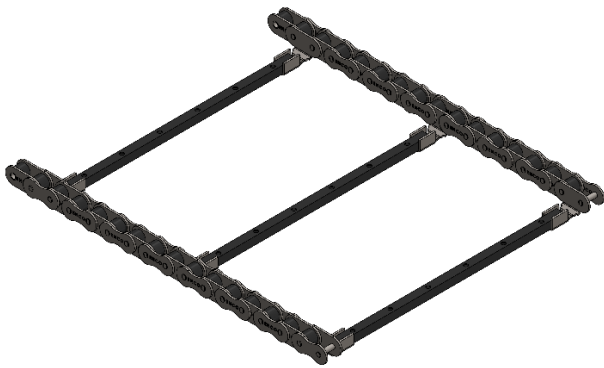
CORRENTE TRANSPORTADORA PASSO LONGO COM ROLO LATERAL TIPO K



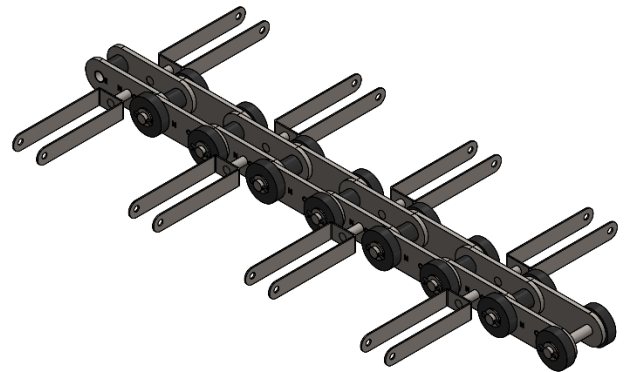
CORRENTE ESPECIAL PARA ÍNDUSTRIA ALIMENTÍCIA - PASTIFICIO



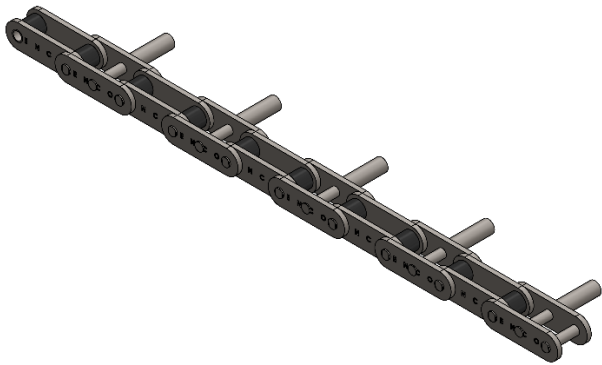
EXTRATOR DE PINOS | EXTRATOR DE CORRENTE
|CHAINBREAKER|



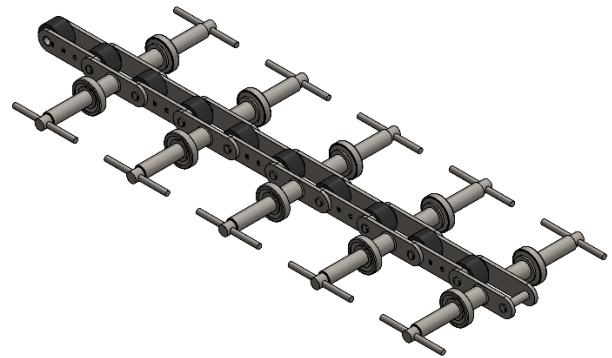
**CORRENTE ESPECIAL PARA ÍNDUSTRIA ALIMENTÍCIA -
PASTIFICIO**



**CORRENTE TRANSPORTADORA PARA FABRICAÇÃO DE
BALÕES (BEXIGAS)**



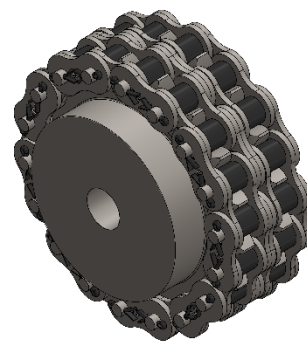
CORRENTE PASSO LONGO COM PINO SALIENTE



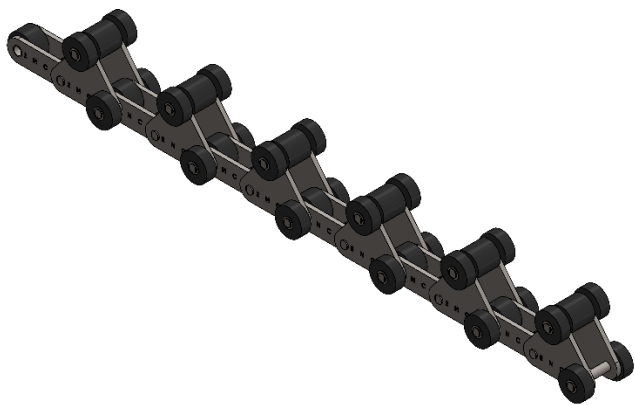
**CORRENTE TRANSPORTADORA PARA FABRICAÇÃO
DE LUVAS**



CORRENTE TRANSPORTADORA COM ADICIONAL SOLDADO



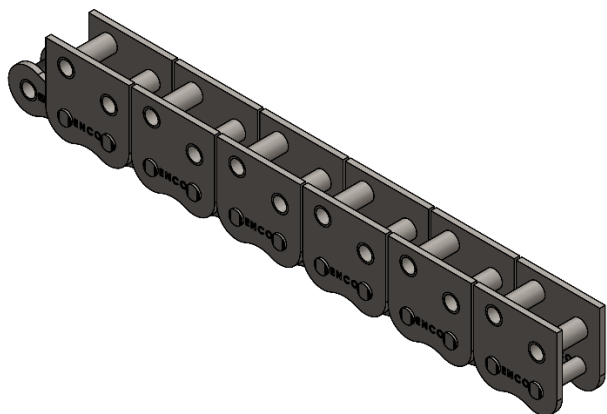
ACOPLAMENTO DE CORRENTE



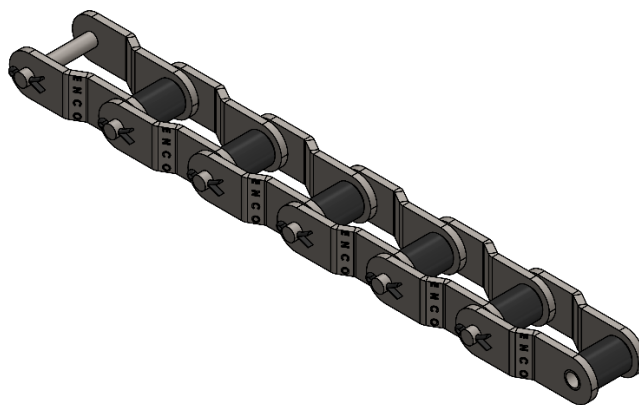
CORRENTE PASSO LONGO COM ABA ESPECIAL COM ROLO LATERAL



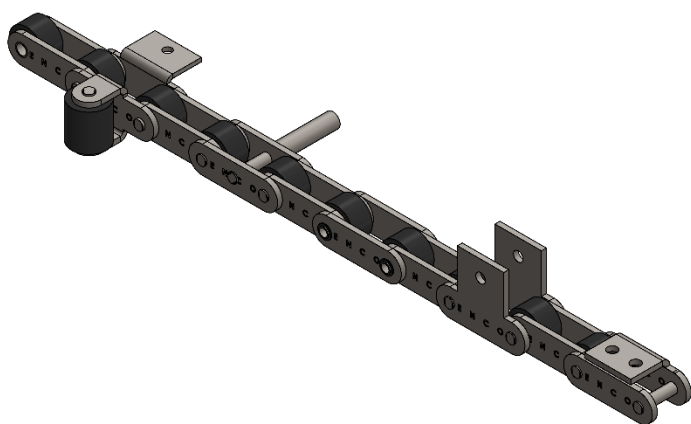
CORRENTE ESPECIAL COM ESPINHO E ROLO LATERAL



CORRENTE DE TRANSMISSÃO COM ADICINAL WSK2 ESPECIAL



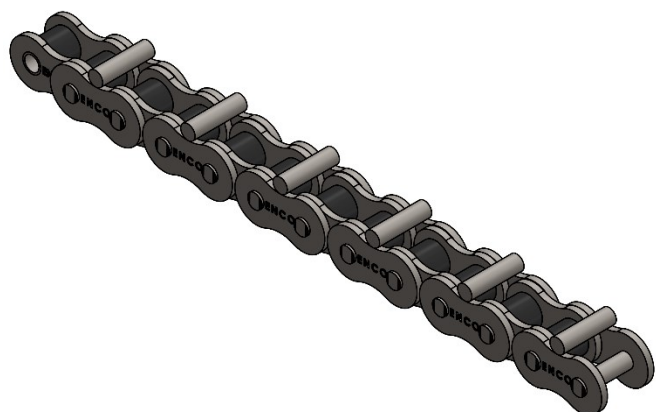
CORRENTE OFFSET | CORRENTE PARA ESCAVADEIRA | MANIVELADA



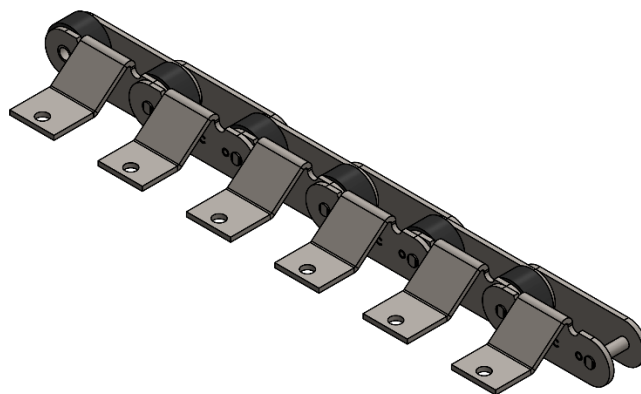
CORRENTE TRANSPORTADORA PASSO LONGO COM TIPOS DE ADICIONAIS | ROLO LATERAL | PINO SALIENTE | PINO OCO | ABA SK1 E ABA INVERTIDA



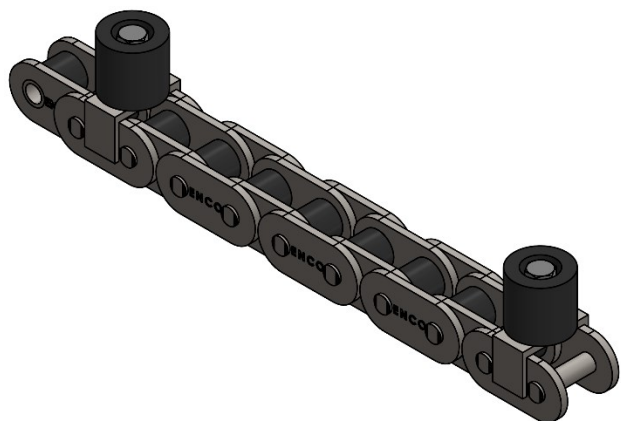
CORRENTE TRANSPORTADORA COM ROLO LATERAL TRANSPORTADOR



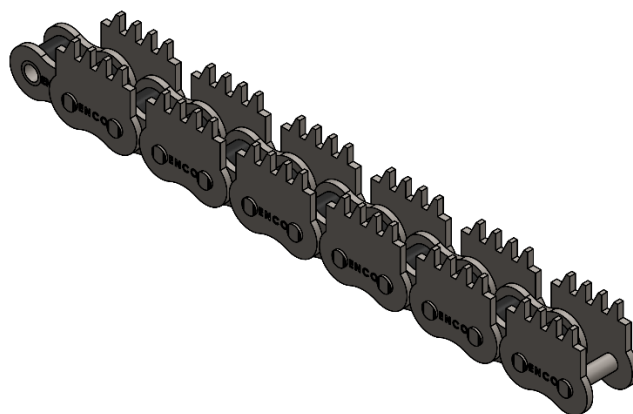
CORRENTE DE TRANSMISSÃO COM PINO SOLDADO



CORRENTE TRANSPORTADORA PARA INDÚSTRIA DE MASSAS



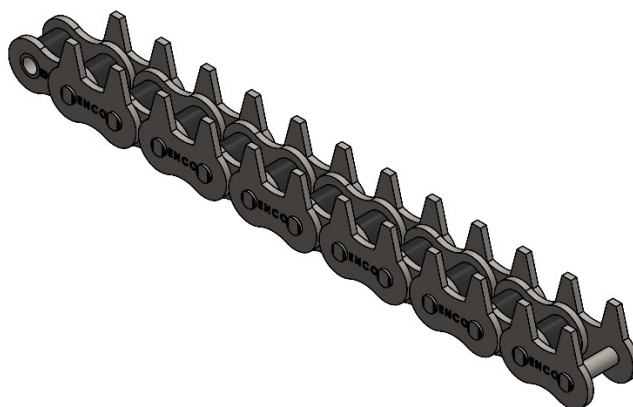
CORRENTE COM ARRASTADOR



CORRENTE TRANSPORTADORA PARA INDÚSTRIA MADEIREIRA



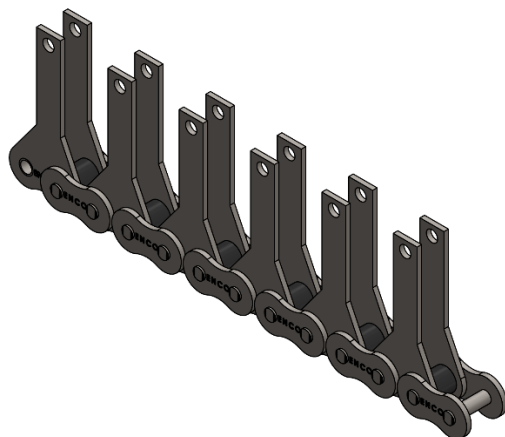
CORRENTE TRANSPORTADORA PARA INDÚSTRIA DE MASSAS



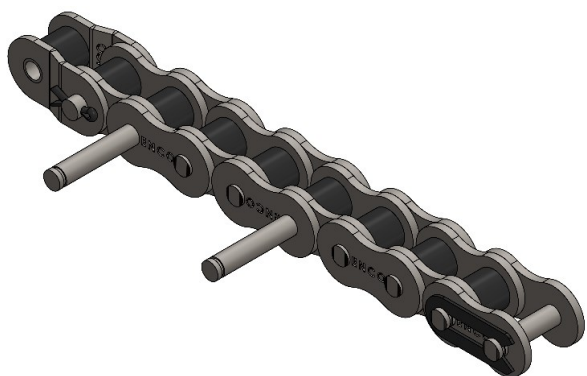
CORRENTE TRANSPORTADORA PARA INDÚSTRIA DE MASSAS



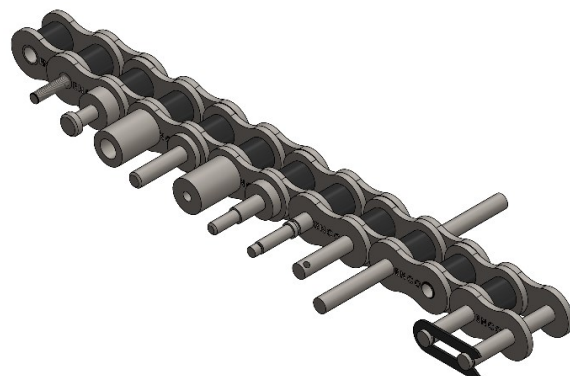
CORRENTE DE TRANSMISSÃO COM ADICIONAL PARA BOBCAT (WSK2)



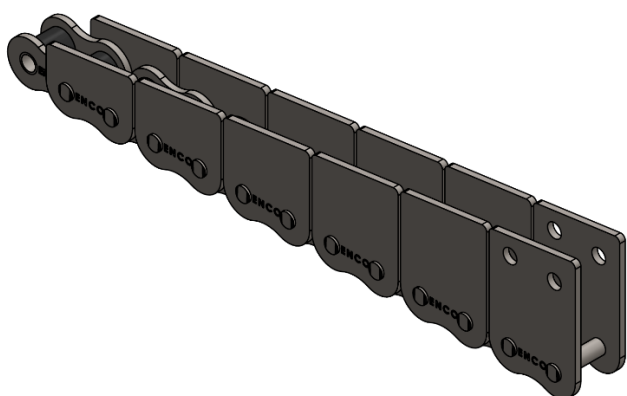
CORRENTE DE TRANSMISSÃO COM ADICIONAL ESPECIAL



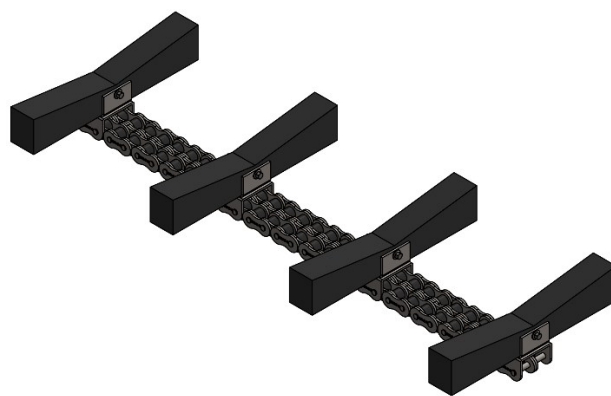
CORRENTE DE TRANSMISSÃO COM PINO PROLONGADO PARA INDÚSTRIA GRÁFICA



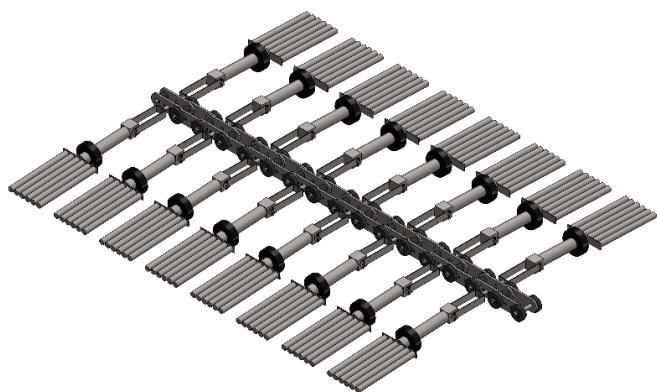
CORRENTE DE TRANSMISSÃO COM PINOS SALIENTES



CORRENTE DE TRANSMISSÃO COM ADICIONAL ESPECIAL – MODELOS WSK



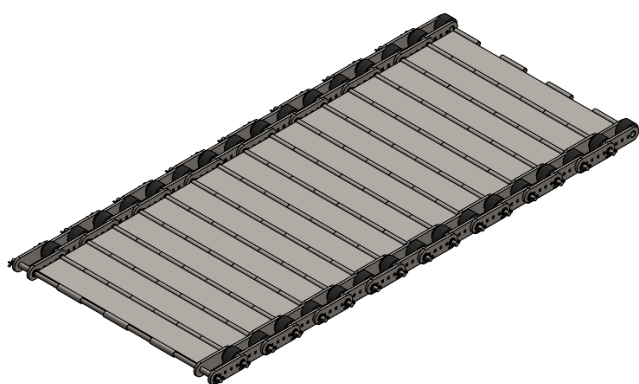
CORRENTE COM ACESSÓRIO PARA INDÚSTRIA MADEIREIRA



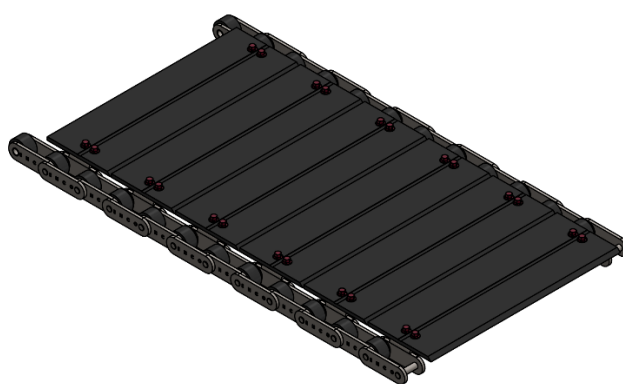
CORRENTE TRANSPORTADORA PARA INDÚSTRIA DE BALÕES
(BEXIGAS)



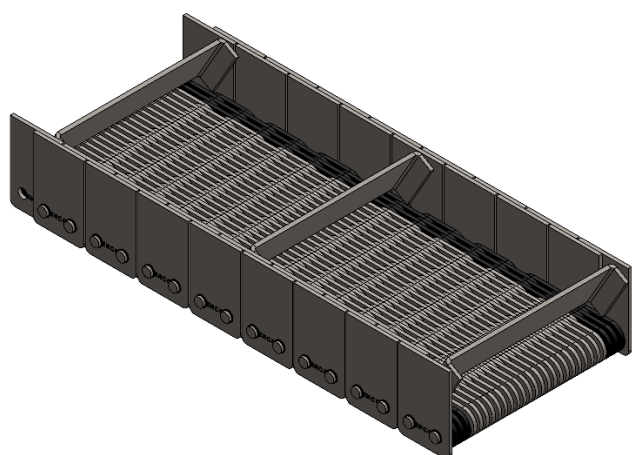
CORRENTE DE TRANSMISSÃO COM ROLO LATERAL



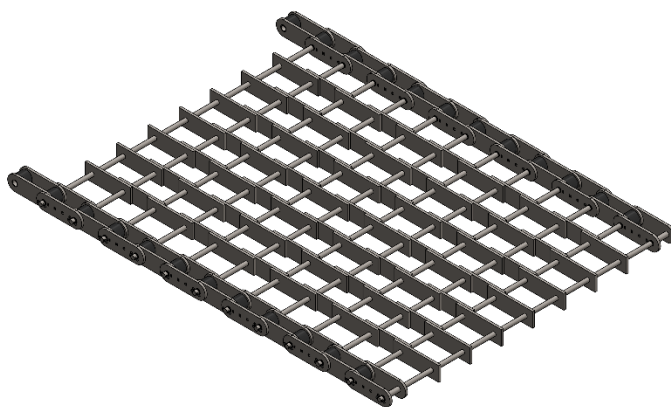
ESTEIRA DE CORRENTE – CORRENTE PARA ESTEIRA



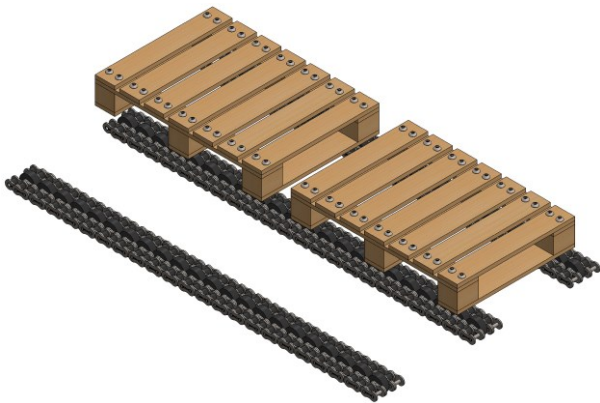
CORRENTE TRANSPORTADORA COM ADICIONAL A2 PARA
ESTEIRA TRANSPORTADORA



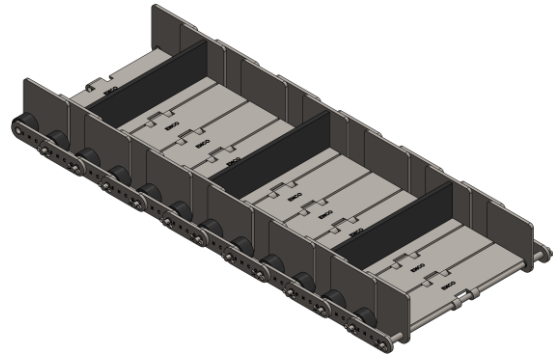
ESTEIRA TRANSPORTADORA SILENCIOSA ESPECIAL



ESTEIRA TRANSPORTADORA – CORRENTE DE PASSO LONGO



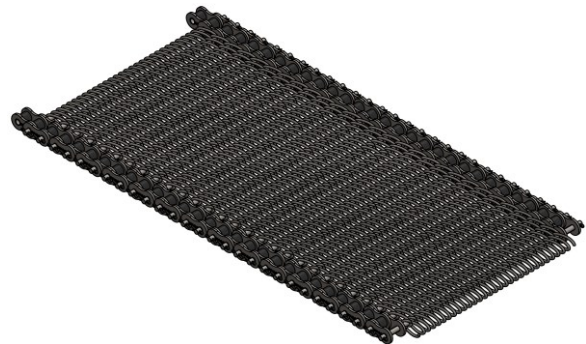
CORRENTE COM ROLO TRANSPORTADORA CENTRAL



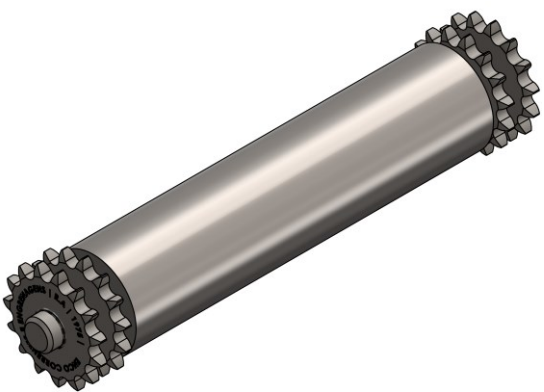
ESTEIRA TRANSPORTADORA ESPECIAL COM
CORRENTE DE PASSO LONGO (PASSO DUPLO)



CORRENTE TRANSPORTADORA REDLER (CORRENTE COM
ARRASTE)



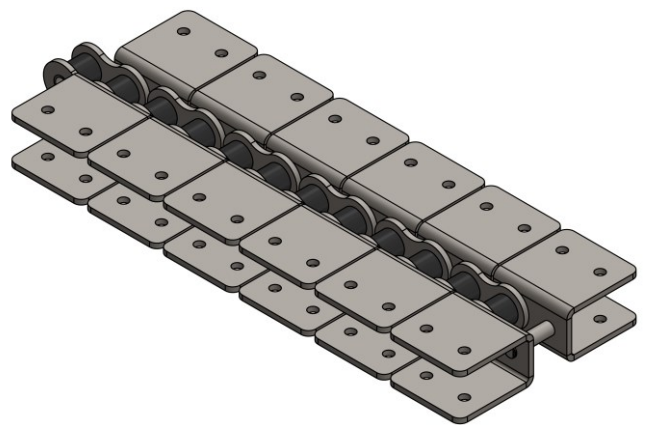
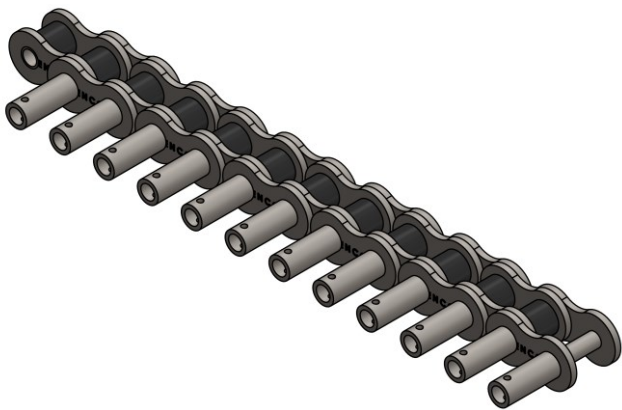
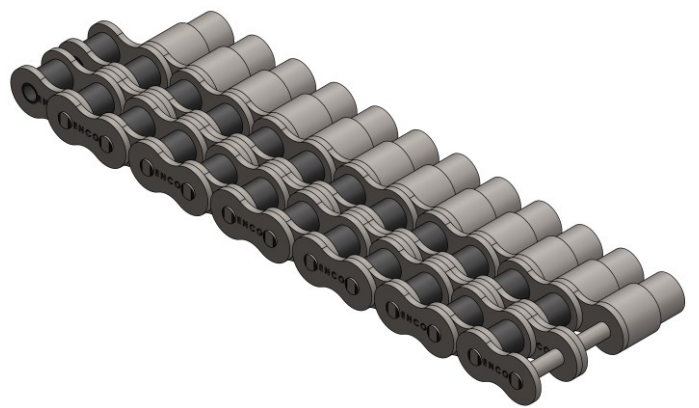
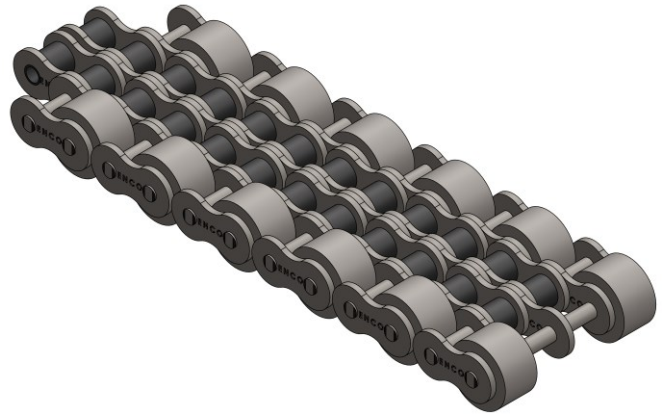
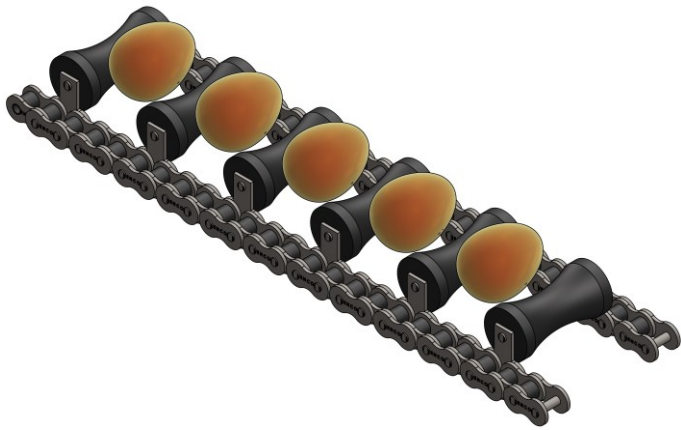
CORRENTE DE PINO OCO PARA ESTEIRA BALANCEADA – IDEAL
PARA USAR COM VARÃO

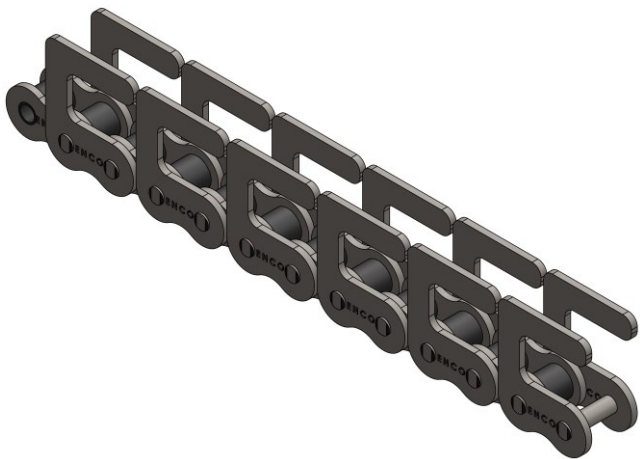
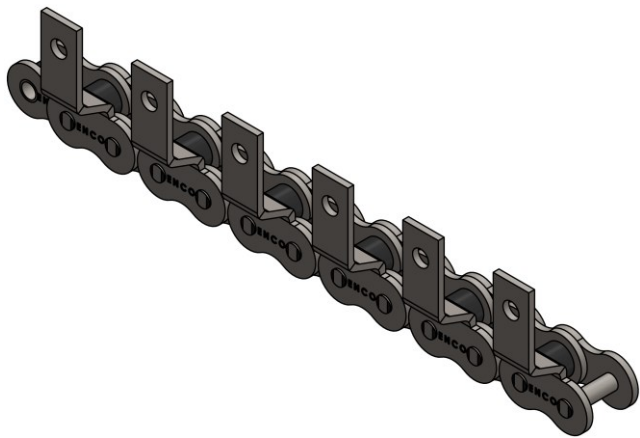
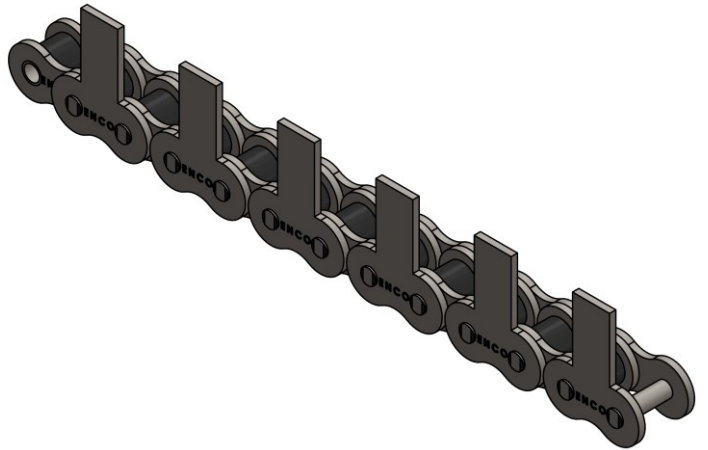


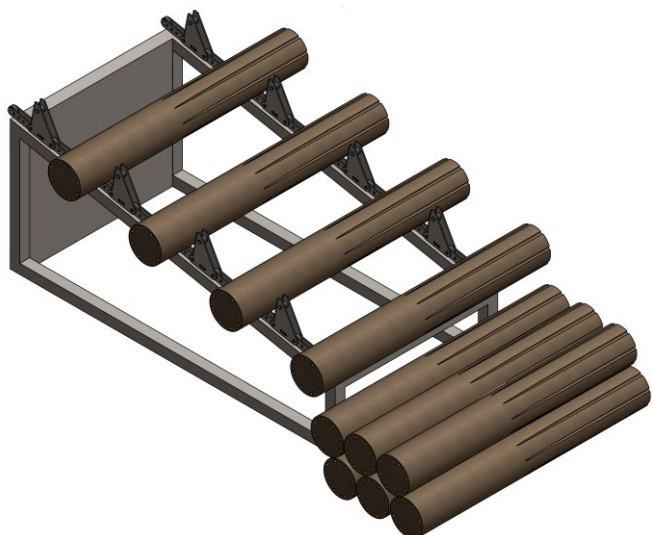
ENGRENAGENS ESPECIAIS PARA TODAS AS APLICAÇÕES



CORRENTE ESPECIAL PARA ENCARTUCHADEIRA
(ENCARTUCHADORA)



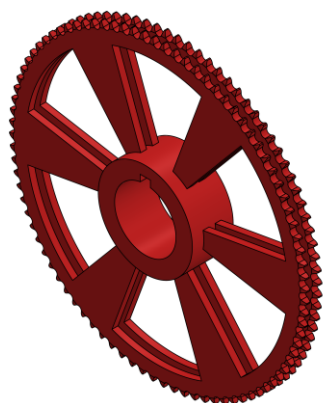




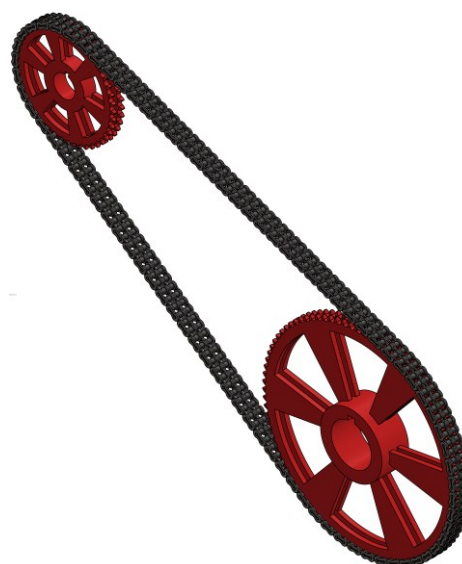
CORRENTE TRANSPORTADORA PARA MOVIMENTAÇÃO DE TORAS



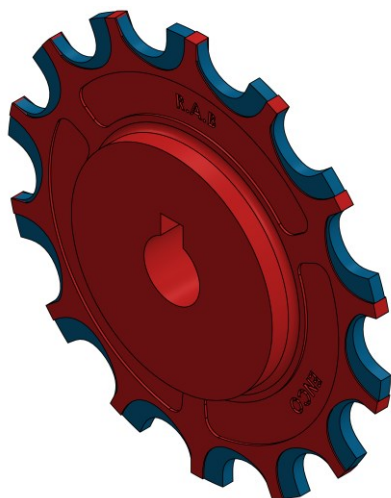
CORRENTE TRANSPORTADORA PARA MOVIMENTAÇÃO DE TORAS



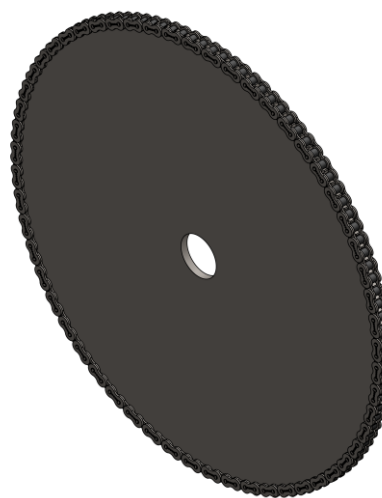
ENGRENAGEM DE TRANSMISSÃO DUPLA ~ ESPECIAL



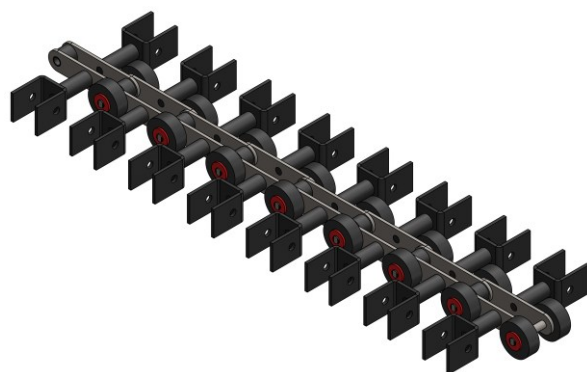
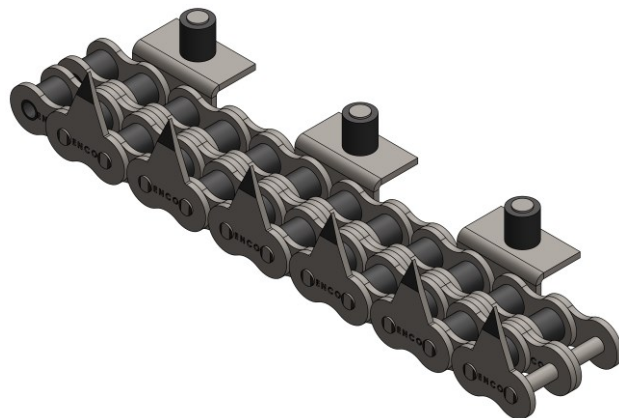
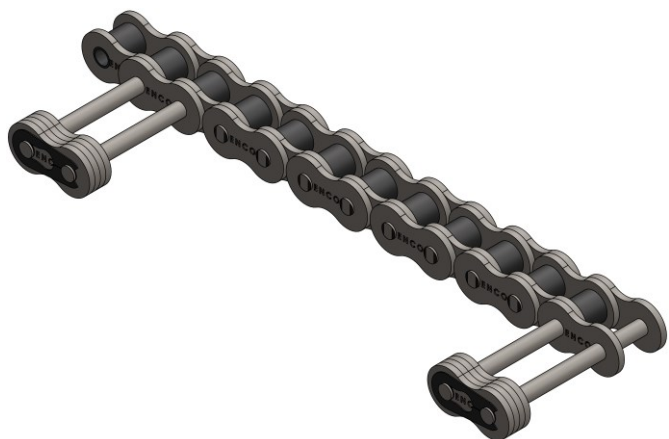
ENGRENAGEM E CORRENTE DE TRANSMISSÃO DUPLA

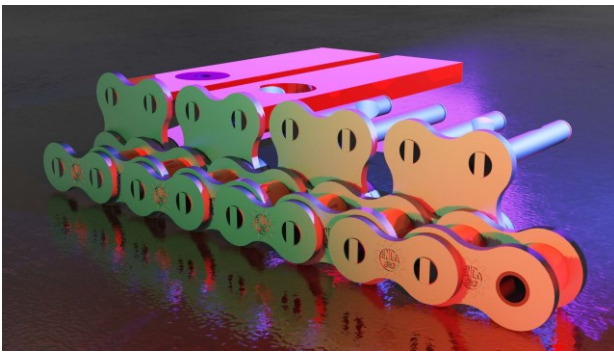
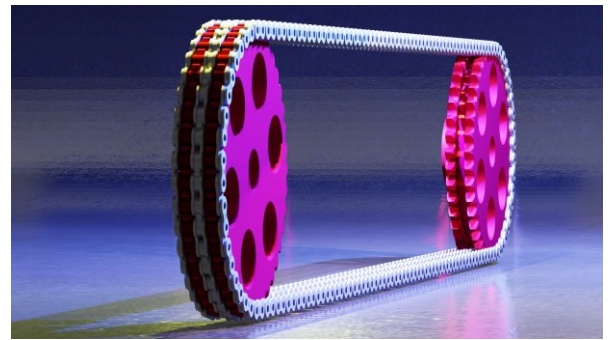
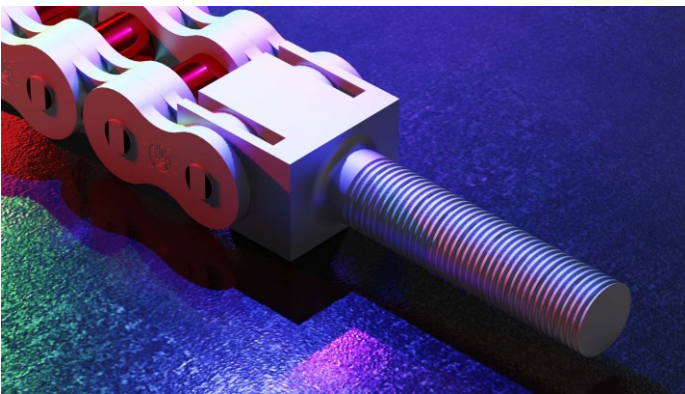
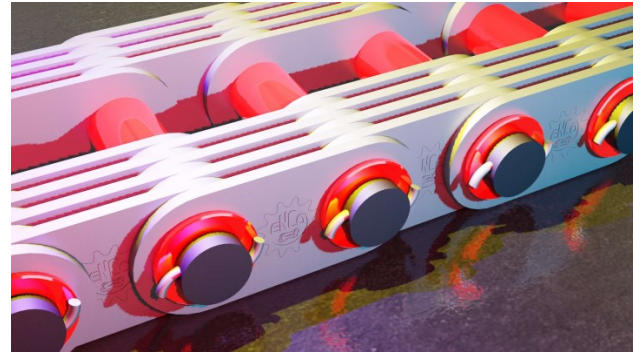
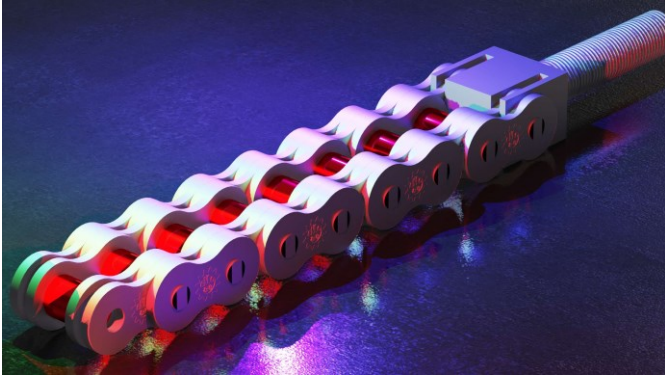


ENGRENAGEM PARA CORRENTE SM 1200 (REPRESENTATIVO)

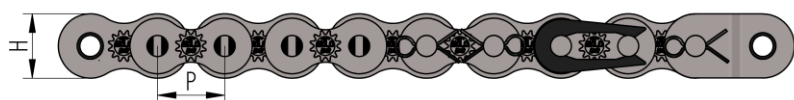
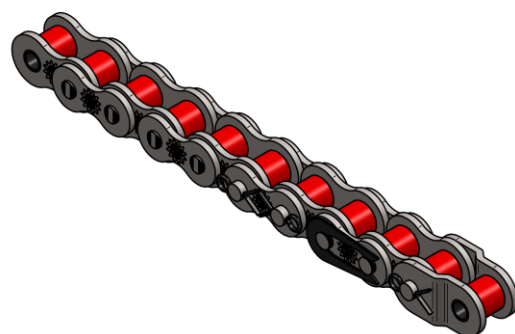
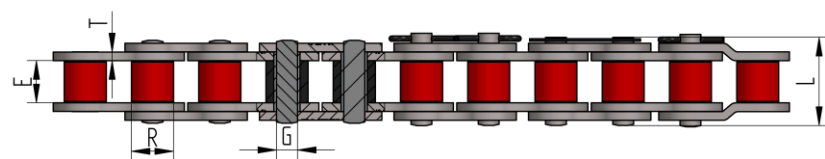


ENGRENAGEM SIMPLES DE TRANSMISSÃO SEM CUBO





| CORRENTE DE TRANSMISSÃO SIMPLES | NORMA ASA, ISO R606, DIN 8187 |



REFERÊNCIA ENCO	PASSO P		ENTRE PLACAS E	Ø DO ROLO R	ALTURA DA PLACA H	Ø DO PINO G	LARGURA TOTAL L	ESPESSURA DA PLACA T		CARGA DE RUPTURA	PESO
	Polegada	mm						mm	mm		
ANSI ASA											
25-1 04C-1	1/4	6,35	3,18	3,30	6,00 / 5,21	2,31	7,90	0,80		350	0,15
35-1 06C-1	3/8	9,53	4,77	5,08	8,70 / 7,82	3,58	12,30	1,30		790	0,33
41-1 085A-1	1/2	12,70	6,25	7,77	9,91 / 7,87	3,58	13,75	1,30		1.284	0,41
40-1 08A-1	1/2	12,70	7,85	7,95	12,00 / 10,41	3,96	16,60	1,50		1.410	0,62
50-1 10A-1	5/8	15,87	9,40	10,16	15,09 / 13,00	5,08	20,70	2,03		2.220	1,02
60-1 12A-1	3/4	19,05	12,57	11,91	18,00 / 15,62	5,94	25,90	2,42		3.180	1,50
80-1 16A-1	1"	25,40	15,75	15,88	24,00 / 20,83	7,92	32,70	3,25		5.670	2,60
100-1 20A-1	1.1/4	31,75	18,90	19,05	30,00 / 26,04	9,53	40,40	4,00		8.850	3,91
120-1 24A-1	1.1/2	38,10	25,22	22,23	35,70 / 31,24	11,10	50,30	4,80		12.700	5,62
140-1 28A-1	1.3/4	44,45	25,22	25,40	41,00 / 36,45	12,70	54,40	5,60		17.240	7,70
160-1 32A-1	2"	50,80	31,55	28,58	47,80 / 41,66	14,27	64,80	6,40		22.680	10,10
180-1 36A-1	2.1/4	57,15	35,50	35,71	53,60 / 46,86	17,46	72,80	7,20		34.000	13,50
200-1 40A-1	2.1/2	63,50	37,85	39,68	60,00 / 52,07	19,85	80,30	8,00		35.380	16,15
240-1 48A-1	3"	76,20	47,35	47,63	72,39 / 61,52	23,81	95,50	9,50		51.030	23,20

REFERÊNCIA ENCO	PASSO P		ENTRE PLACAS E	Ø DO ROLO R	ALTURA DA PLACA H	Ø DO PINO G	LARGURA TOTAL L1	ESPESSURA DA PLACA T1 T2		CARGA DE RUPTURA	PESO
	POL	mm						mm	mm		
ISO DIN											
04B-1	.236	6,00	2,80	4,00	5,00	1,85	3,80	0,80		300	0,11
05B-1	.315	8,00	3,00	5,00	7,10 / 7,10	2,31	8,20	0,80		500	0,20
06B-1	3/8	9,52	5,72	6,35	8,20 / 8,20	3,28	13,15	1,30		900	0,41
08B-1	1/2	12,70	7,75	8,51	11,80 / 10,4	4,45	16,70	1,60		1.800	0,69
10B-1	5/8	15,87	9,65	10,16	14,70 / 13,7	5,08	19,50	1,70		2.240	0,93
12B-1	3/4	19,05	11,68	12,07	16,10 / 16,10	5,72	22,50	1,85		2.900	1,15
16B-1	1"	25,40	17,02	15,88	21,00 / 21,00	8,28	36,10	3,10	4,15	6.200	2,71
20B-1	1.1/4	31,75	19,56	19,05	26,00 / 26,00	10,19	41,30	3,50	4,50	9.500	3,70
24B-1	1.1/2	38,10	25,40	25,40	33,40 / 31,20	14,63	53,40	4,80	6,00	16.000	7,10
28B-1	1.3/4	44,45	30,99	27,94	36,40 / 36,40	15,90	65,10	6,00	7,50	20.000	8,50
32B-1	2"	50,80	30,99	29,21	42,20 / 41,60	17,81	66,00	6,00	7,00	25.000	10,25
40B-1	2.1/2	63,50	38,10	39,37	52,90 / 52,00	22,89	82,20	8,00	8,50	35.500	16,35
48B-1	3"	76,20	45,72	48,26	63,80 / 59,80	29,24	99,10	10	12	56.000	25,00
56B-1	3.1/2	88,90	53,34	53,90	77,80 / 73,00	34,32	114,10	12	13,5	85.000	35,78
64B-1	4"	101,60	60,96	63,50	90,17 / 90,17	39,40	130,00	13	15	124.000	46,00
72B-1	4.1/2	114,3	68,58	72,39	103,60 / 103,60	44,48	147,40	15	17	155.000	60,80

OPÇÕES EM:

CARBONO

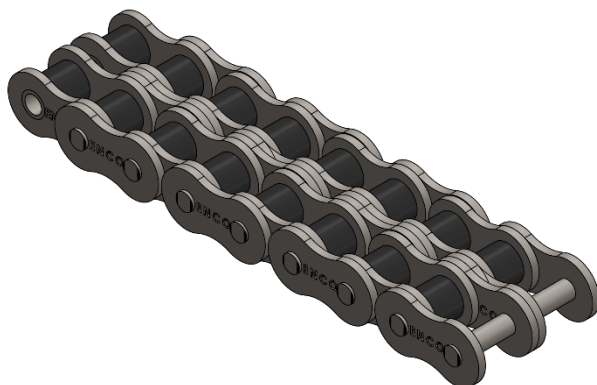
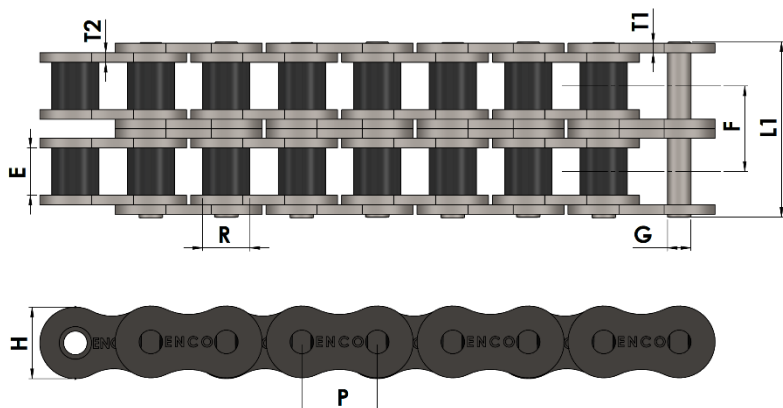
INOX

NÍQUEL

DACROMETIZADO

Como saber se a corrente é Norma Asa ou Din? [Veja no Vídeo aqui](#)

| CORRENTE DE TRANSMISSÃO DUPLA | NORMA ASA, ISO R606, DIN 8187 |



REFERÊNCIA ENCO	PASSO P		ENTRE PLACAS E	Ø DO ROLO R	ALTURA DA PLACA H	Ø DO PINO G	LARGURA TOTAL L1	ESPESSURA DA PLACA T1		PASSO TRANSVERSAL F	CARGA DE RUPTURA	PESO
	POL	mm						mm	mm			
ANSI ASA												
25-2 04C-2	1/4	6,35	3,18	3,30	5,70	2,31	14,50	0,80		6,40	900	0,28
35-2 06C-2	3/8	9,53	4,77	5,80	9,00	3,58	22,50	1,25		10,13	1.900	0,66
40-2 08A-2	1/2	12,70	7,85	7,92	12,00	3,96	31,00	1,50		14,38	3.400	1,20
50-2 10A-2	5/8	15,87	9,40	10,16	15,09	5,08	38,90	2,00		18,11	5.600	2,00
60-2 12A-2	3/4	19,05	12,57	11,91	18,00	5,94	48,80	2,30		22,78	7.600	2,77
80-2 16A-2	1"	25,40	15,75	15,88	24,00	7,92	62,70	3,20		29,29	13.200	4,92
100-2 20A-2	1.1/4	31,75	18,90	19,05	30,00	9,53	76,40	4,00		35,76	21.000	7,75
120-2 24A-2	1.1/2	38,10	25,22	22,23	35,70	11,10	95,80	4,80		45,44	30.800	11,77
140-2 28A-2	1.3/4	44,45	25,22	25,40	41,00	12,70	103,30	5,60		48,87	41.600	15,05
160-2 32A-2	2"	50,80	31,55	28,58	47,80	14,27	123,30	6,40		58,55	52.400	19,52
180-2 36A-2	2.1/4	57,15	35,50	35,72	54,20	17,46	138,60	7,15		65,84	68.000	27,00
200-2 40A-2	2.1/2	63,50	37,85	39,67	60,00	19,85	151,90	8,00		71,55	86.000	31,44
240-2 48A-2	3"	76,20	47,35	47,62	72,39	23,81	183,40	9,50		87,83	118.000	49,60

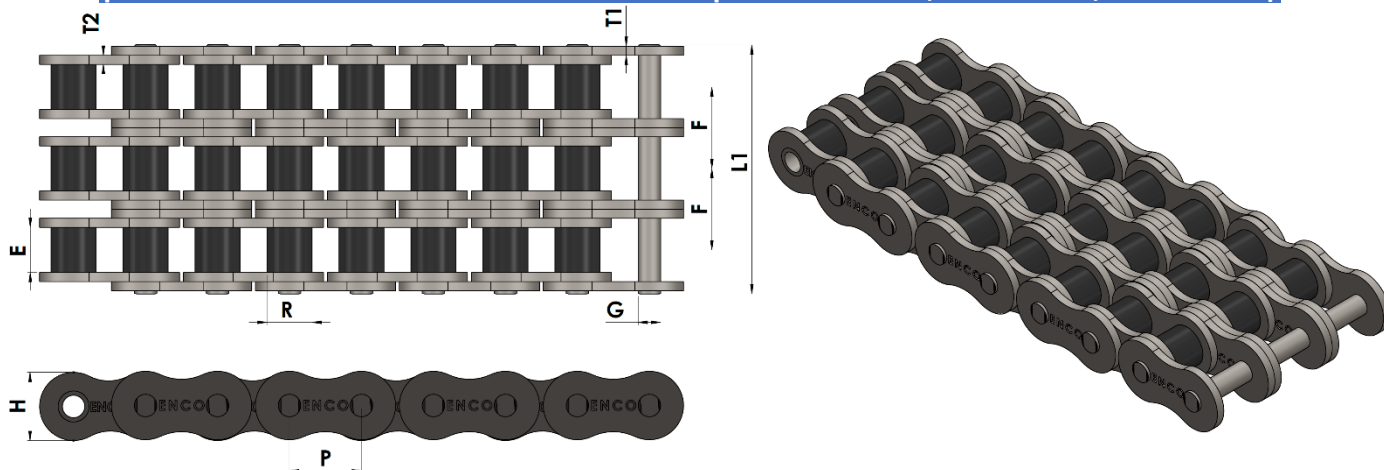
REFERÊNCIA ENCO	PASSO A		ENTRE PLACAS C	Ø DO ROLO B	ALTURA DA PLACA H	Ø DO PINO G	LARGURA TOTAL D	ESPESSURA DA PLACA T1 T2		PASSO TRANSVERSAL F	CARGA DE RUPTURA	PESO
	POL	mm						mm	mm			
ISO DIN												
05B-2	.315	8,00	3,00	5,00	7,10	2,31	13,90	0,80		5,64	800	0,31
06B-2	3/8	9,52	5,72	6,35	8,20	3,28	23,40	1,30		10,24	2.000	0,74
08B-2	1/2	12,70	7,75	8,51	11,80	4,45	31,20	1,60		13,92	3.800	1,36
10B-2	5/8	15,87	9,65	10,16	14,70	5,08	36,10	1,70		16,59	5.000	1,75
12B-2	3/4	19,05	11,68	12,07	16,00	5,72	42,00	1,85		19,46	6.000	2,45
16B-2	1"	25,40	17,02	15,88	21,00	8,28	68,00	3,10	4,15	31,88	12.000	5,30
20B-2	1.1/4	31,75	19,56	19,05	26,40	10,19	77,80	3,50	4,50	36,45	15.600	7,30
24B-2	1.1/2	38,10	25,40	25,40	33,20	14,63	101,70	4,80	6,00	48,36	30.000	13,50
28B-2	1.3/4	44,45	30,99	27,94	36,70	15,90	124,60	6,00	7,50	59,56	38.000	16,50
32B-2	2"	50,80	30,99	29,21	42,00	17,81	124,60	6,00	7,00	58,55	46.000	18,30
40B-2	2.1/2	63,50	38,10	39,37	52,96	22,89	154,50	8,00	8,50	72,29	78.000	30,90
48B-2	3"	76,20	45,72	48,26	63,80	29,24	190,40	10	12	91,21	120.000	48,90
56B-2	3.1/2	88,90	53,34	53,90	77,80	34,32	221,20	12	13,5	106,60	160.000	71,48
64B-2	4"	101,60	60,96	63,50	90,17	39,40	249,90	13	15	119,89	200.000	91,00
72B-2	4.1/2	114,3	68,58	72,39	103,60	44,48	283,70	15	17	136,27	250.000	120,40

***Dimensões em milímetros**

CASO NÃO TENHA A CORRENTE PARA SEU EQUIPAMENTO, NOS ENVIE UM CROQUI COM AS MEDIDAS USANDO A IMAGEM A CIMA COMO BASE

OPÇÕES EM:	AÇO CARBONO	AÇO INOX	NIQUELADA	DACROMETIZADO
------------	-------------	----------	-----------	---------------

CORRENTE DE TRANSMISSÃO TRIPLA | NORMA ASA, ISO R606, DIN 8187 |



REFERÊNCIA ENCO	PASSO P		ENTRE PLACAS E	Ø DO ROLO R	ALTURA DA PLACA H	Ø DO PINO G	LARGURA TOTAL L1	PASSO TRANSVERSAL F	ESPESSURA DA PLACA T1		CARGA DE RUPTURA	PESO
	POL	mm							mm	mm		
ANSI ASA												
25-3 04C-3	1/4	6,35	3,18	3,30	5,70	2,31	22,0	6,40	0,80		1.350	0,42
35-3 06C-3	3/8	9,53	4,77	5,80	9,00	3,58	32,3	10,13	1,25		2.850	0,99
40-3 08A-3	1/2	12,70	7,85	7,92	12,00	3,96	45,2	14,38	1,50		5.100	1,80
50-3 10A-3	5/8	15,87	9,40	10,16	15,09	5,08	56,5	18,11	2,00		8.400	3,00
60-3 12A-3	3/4	19,05	12,57	11,91	18,00	5,94	71,5	22,78	2,30		11.400	4,20
80-3 16A-3	1"	25,40	15,75	15,88	24,00	7,92	92,5	29,29	3,20		19.800	7,30
100-3 20A-3	1.1/4	31,75	18,90	19,05	30,00	9,53	113,0	35,76	4,00		32.400	11,62
120-3 24A-3	1.1/2	38,10	25,22	22,23	35,70	11,10	142,0	45,44	4,80		46.200	17,58
140-3 28A-3	1.3/4	44,45	25,22	25,40	41,00	12,70	153,0	48,87	5,60		62.400	22,35
160-3 32A-3	2"	50,80	31,55	28,58	47,80	14,27	183,0	58,55	6,40		78.600	29,20
180-3 36A-3	2.1/4	57,15	35,50	35,72	54,20	17,46	206,0	65,84	7,15		102.000	41,00
200-3 40A-3	2.1/2	63,50	37,85	39,67	60,00	19,85	222,3	71,55	8,00		129.000	46,94
240-3 48A-3	3"	76,20	47,35	47,62	72,39	23,81	269,9	87,83	9,50		177.000	74,25

REFERÊNCIA ENCO	PASSO A		ENTRE PLACAS C	Ø DO ROLO B	ALTURA DA PLACA H	Ø DO PINO G	LARGURA TOTAL D	PASSO TRANSVERSAL F	ESPESSURA DA PLACA T1 T2		CARGA DE RUPTURA	PESO
	POL	mm							mm	mm		
ISO DIN												
05B-3	.315	8,00	3,00	5,00	7,10	2,31	21,0	5,64	0,80		1.200	0,48
06B-3	3/8	9,52	5,72	6,35	8,20	3,28	33,1	10,24	1,30		3.000	1,13
08B-3	1/2	12,70	7,75	8,51	11,80	4,45	45,10	13,92	1,60		5.000	2,05
10B-3	5/8	15,87	9,65	10,16	14,70	5,08	52,2	16,59	1,70		7.500	2,64
12B-3	3/4	19,05	11,68	12,07	16,00	5,72	61,1	19,46	1,85		9.000	3,70
16B-3	1"	25,40	17,02	15,88	21,00	8,28	99,8	31,88	3,10	4,15	18.000	8,10
20B-3	1.1/4	31,75	19,56	19,05	26,40	10,19	114,5	36,45	3,50	4,50	23.400	11,00
24B-3	1.1/2	38,10	25,40	25,40	33,20	14,63	151,3	48,36	4,80	6,00	45.000	20,50
28B-3	1.3/4	44,45	30,99	27,94	36,70	15,90	186,0	59,56	6,00	7,50	57.000	25,40
32B-3	2"	50,80	30,99	29,21	42,00	17,81	182,3	58,55	6,00	7,00	69.000	27,50
40B-3	2.1/2	63,50	38,10	39,37	52,96	22,89	225,5	72,29	8,00	8,50	117.000	47,50
48B-3	3"	76,20	45,72	48,26	63,80	29,24	282,0	91,21	10	12	180.000	75,50
56B-3	3.1/2	88,90	53,34	53,90	77,80	34,32	328,0	106,60	12	13,5	224.000	107,18
64B-3	4"	101,60	60,96	63,50	90,17	39,40	370,0	119,89	13	15	300.000	136,00
72B-3	4.1/2	114,3	68,58	72,39	103,60	44,48	420,00	136,27	15	17	375.000	180,00

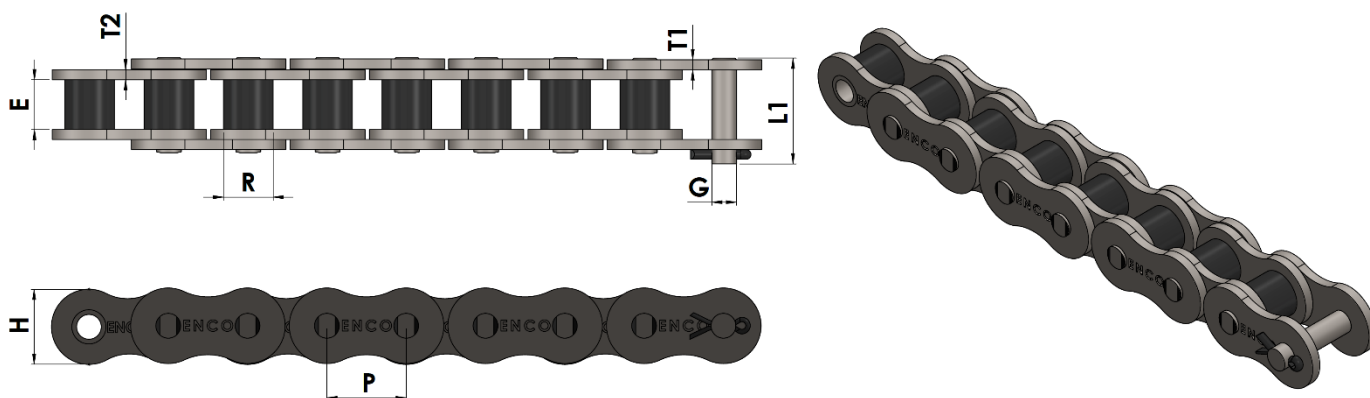
*Dimensões em milímetros

ENGRENAGEM PARA CORRENTE DE TRANSMISSÃO TRIPLA - CLIQUE AQUI!

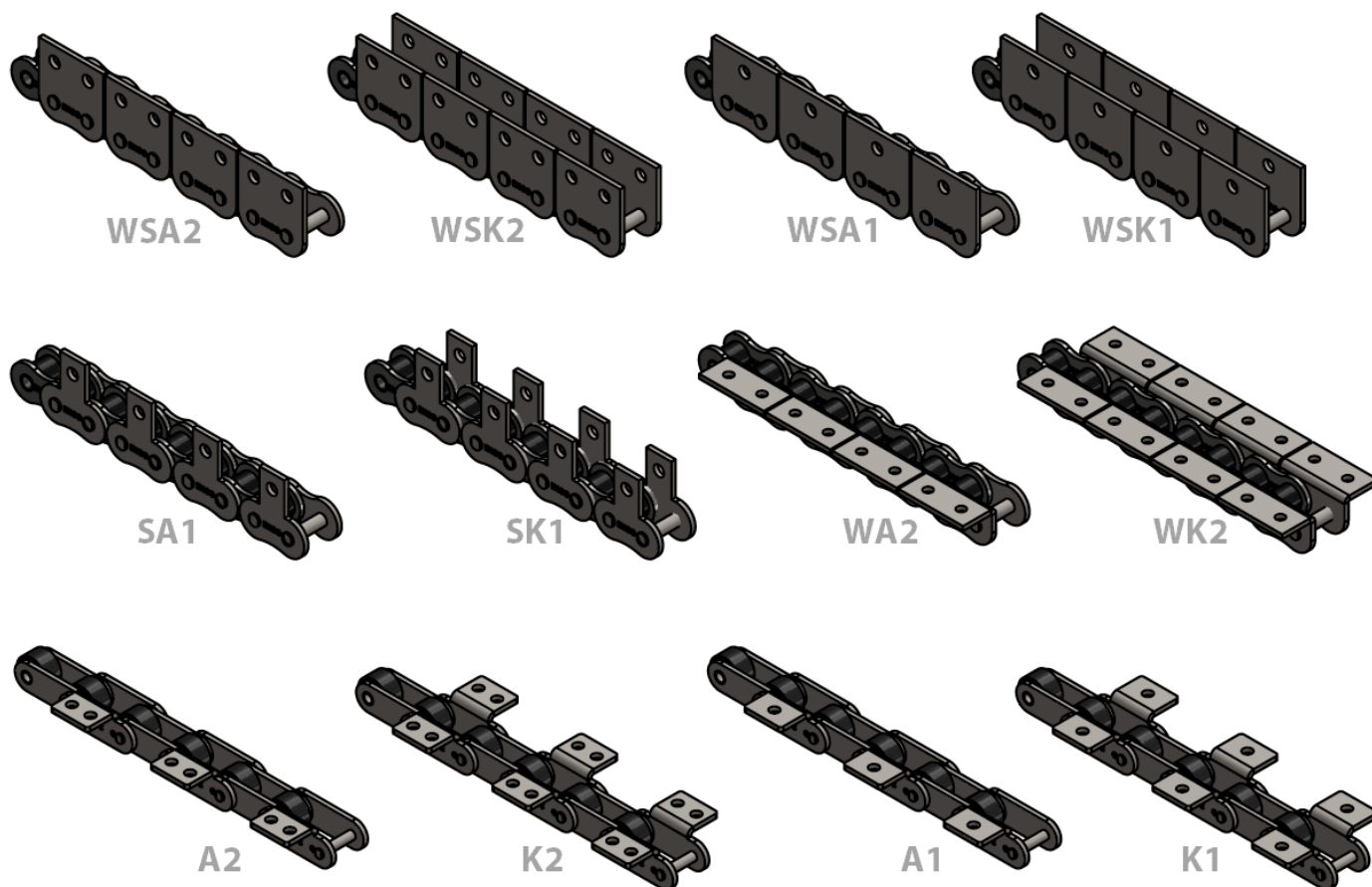
CASO NÃO TENHA A CORRENTE PARA SEU EQUIPAMENTO, NOS ENVIE UM CROQUI COM AS MEDIDAS USANDO A IMAGEM A CIMA COMO BASE

OPÇÕES EM:	AÇO CARBONO	AÇO INOX	NIQUELADA	DACROMETIZADO
------------	-------------	----------	-----------	---------------

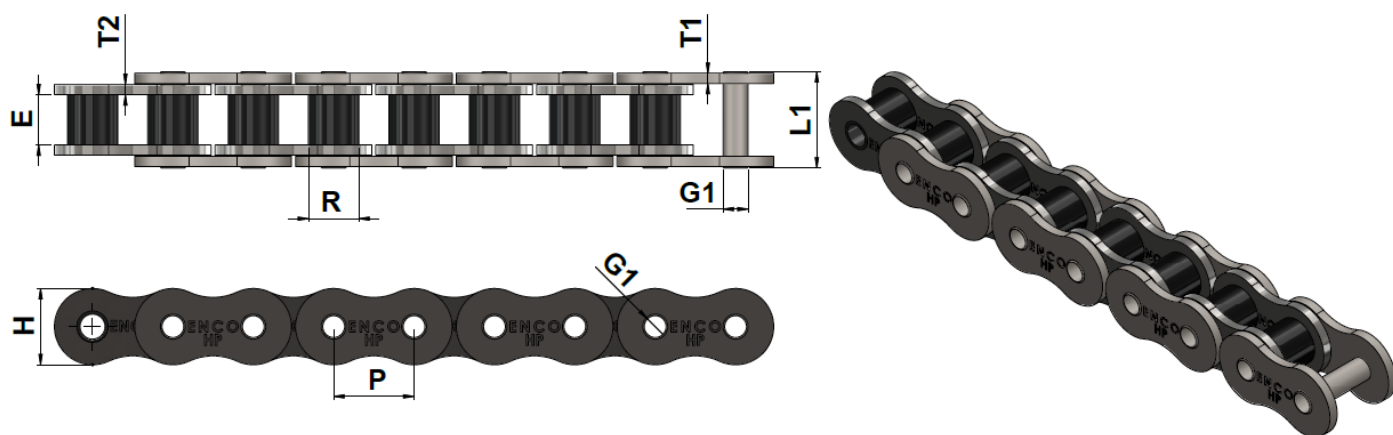
| CORRENTE DE TRANSMISSÃO NÃO STANDARD | 410 | 415 | 415H | 41 | 520 |



REFERÊNCIA ENCO	PASSO P		ENTRE PLACAS E	Ø DO ROLO R	ALTURA DA PLACA H	Ø DO PINO G	LARGURA TOTAL L1	ESPESSURA DA PLACA T1	CARGA DE RUPTURA	PESO
	POL	mm	mm	mm	mm	mm	mm	mm	KGF	KG/M
ANSI ASA										
410	1/2	12,70	3,30	7,75	8,80	3,65	12,00	1,00	800	0,290
415	1/2	12,70	4,77	7,75	9,80	3,63	12,20	1,00	1100	0,330
415H	1/2	12,70	4,77	7,75	11,40	3,96	14,20	1,20	1300	0,360
41	1/2	12,70	6,35	7,77	9,80	3,58	14,70	1,20	900	0,410
520	5/8	15,875	6,35	10,16	15,00	5,08	18,70	2,00	2180	0,900



| CORRENTE DE TRANSMISSÃO COM PINO OCO | NORMA ASA | HP | HOLLOW PIN |

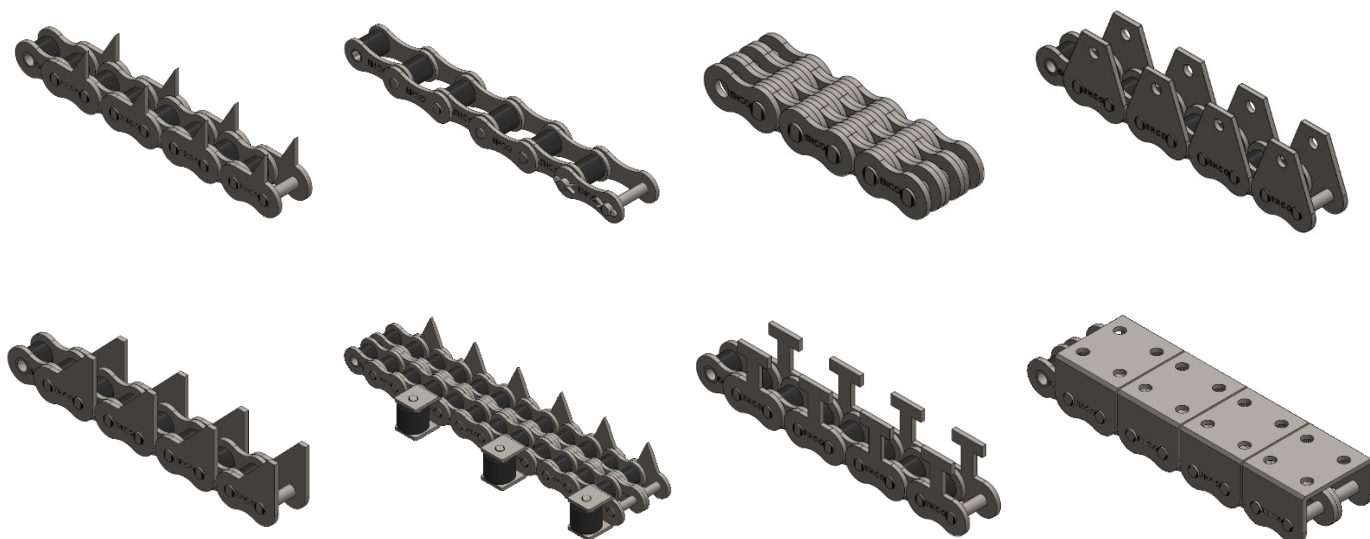


REFERÊNCIA ENCO	PASSO P		ENTRE PLACAS E	Ø DO ROLO R	ALTURA DA PLACA H	Ø DO FURO PINO G1	LARGURA TOTAL L1	ESPESSURA DA PLACA T1	CARGA DE RUPTURA KGF
	POL	mm	mm	mm	mm	mm	mm	mm	
ANSI ASA									
ENC-40HP	1/2	12,70	7,95	7,92	12,00	4,00	16,40	1,50	1.100
ENC-50HP	5/8	15,88	9,53	10,16	15,00	5,20	20,30	2,00	2.050
ENC-60HP	3/4	19,05	12,70	11,91	18,00	6,00	25,50	2,30	2.400
ENC-80HP	1"	25,40	15,88	15,88	24,00	8,10	33,50	3,20	5.000

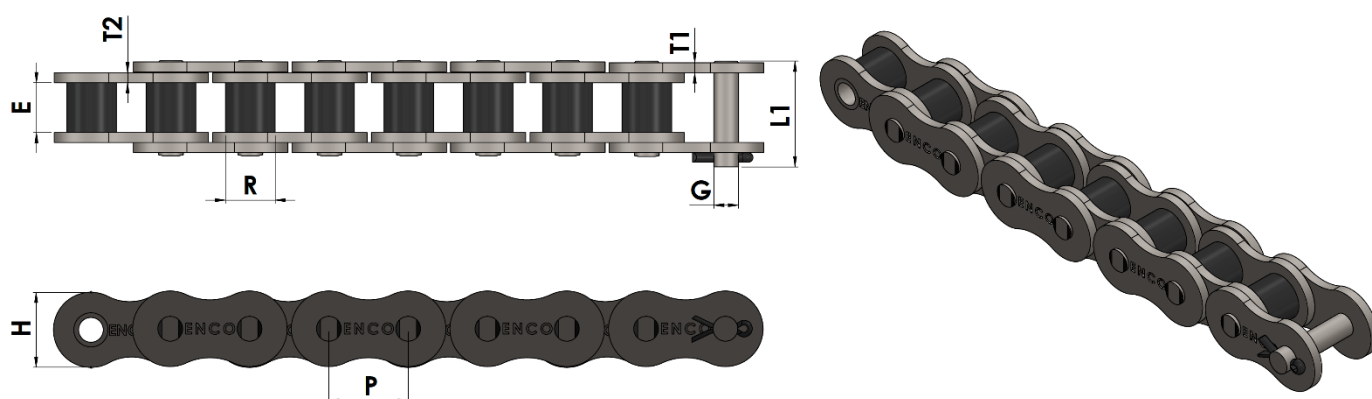
| CORRENTE DE TRANSMISSÃO COM PINO OCO | NORMA DIN |

REFERÊNCIA ENCO	PASSO P		ENTRE PLACAS E	Ø DO ROLO R	ALTURA DA PLACA H	Ø DO FURO PINO G	LARGURA TOTAL L1	ESPESSURA DA PLACA T1 T2		CARGA DE RUPTURA KGF
	POL	mm	mm	mm	mm	mm	mm	mm	mm	
ANSI ASA										
ENC-08BHP	1/2	12,70	7,75	8,51	11,80	4,50	16,30	1,60		1.150
ENC-10BHP	5/8	15,88	9,70	10,16	14,00	5,20	19,20	1,70		1.700
ENC-12BHP	3/4	19,05	11,70	12,07	18,00	5,90	22,10	1,85		1.900
ENC-16BHP	1"	25,40	17,00	15,88	21,00	8,40	36,00	3,10	4,15	4.500

DISPONÍVEL TAMBÉM EM AÇO CARBONO E INOX

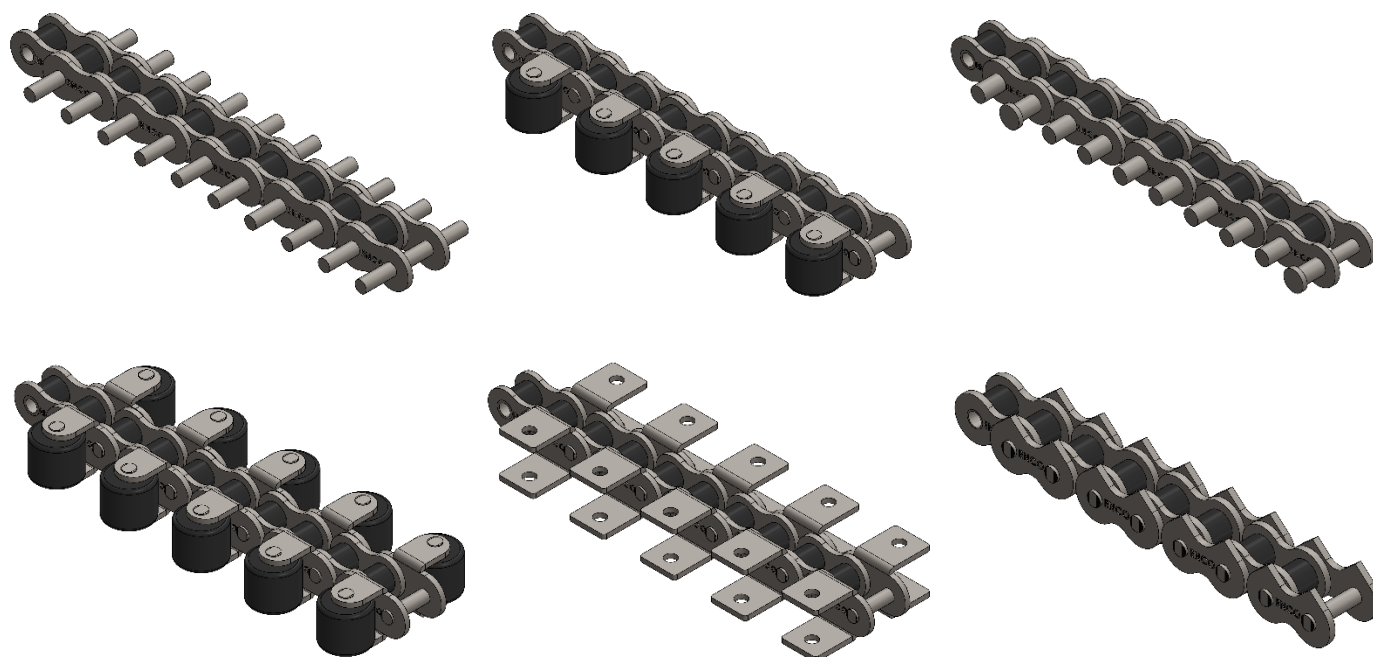


| CORRENTE DE TRANSMISSÃO SIMPLES | SÉRIE H | REFORÇADA |

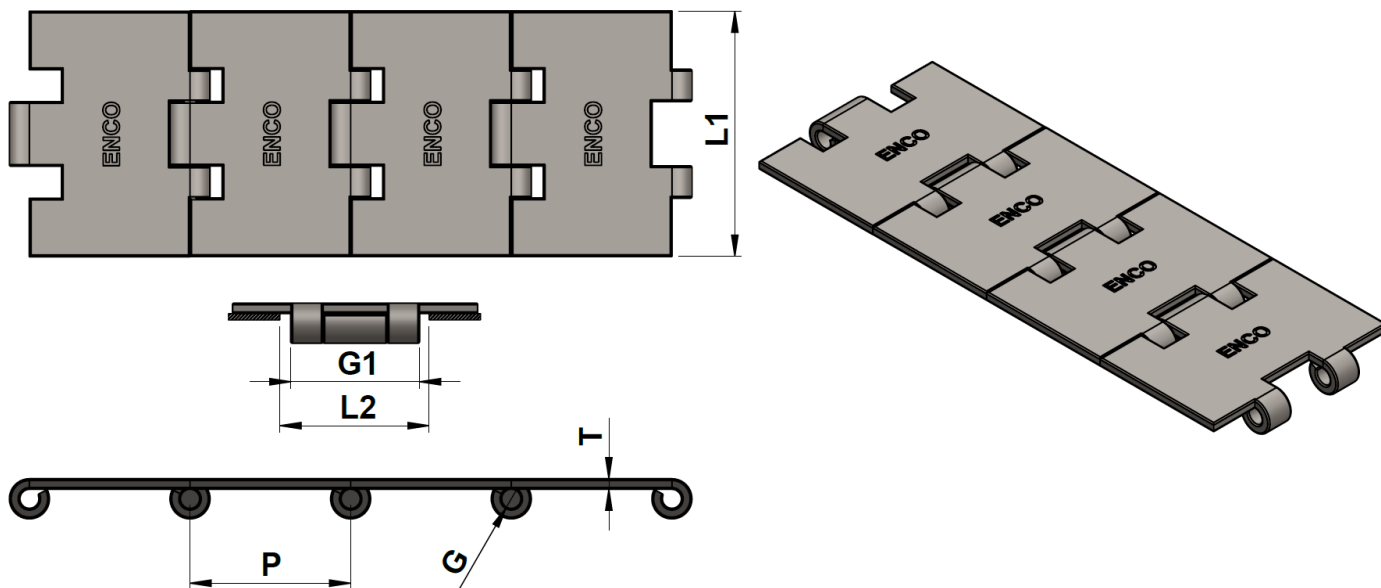


REFERÊNCIA ENCO	PASSO P	ENTRE PLACAS E	Ø DO ROLO R	ALTURA DA PLACA H	Ø DO PINO G	LARGURA TOTAL L1	ESPESSURA DA PLACA T1	CARGA DE RUPTURA	PESO
ANSI ASA	POL	mm	mm	mm	mm	mm	mm	KGf	KG/M
40H	1/2	12,70	7,85	7,95	5,70	3,96	14,50	1.947	0,82
50H	5/8	15,87	9,40	10,16	9,00	5,08	22,50	3.079	1,25
60H	3/4	19,05	12,57	11,91	12,00	5,94	31,00	4.354	1,87
80H	1	25,40	15,75	15,88	15,09	7,92	38,90	7.280	3,10
100H	1.1/4	31,75	18,90	19,05	18,00	9,53	48,80	11.461	4,52
120H	1.1/2	38,10	25,22	22,23	24,00	11,10	62,70	16.407	6,60
140H	1.3/4	44,45	25,22	25,40	30,00	12,7	76,40	22.158	8,30
160H	2	50,80	31,55	28,58	35,70	14,27	95,80	29.143	10,30
200H	2.1/2	63,50	37,85	39,68	60,00	19,85	80,30	45.326	19,16
240H	3	76,20	47,35	47,63	71,30	23,81	106,90	50.985	30,50

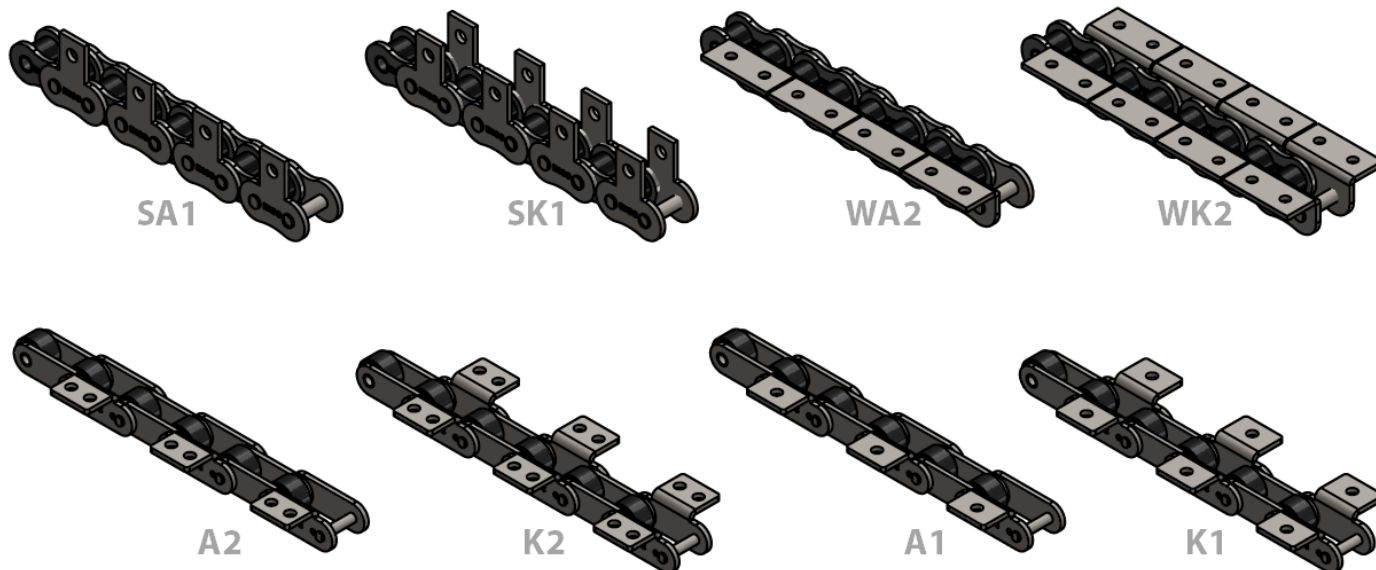
***Dimensões em milímetros**



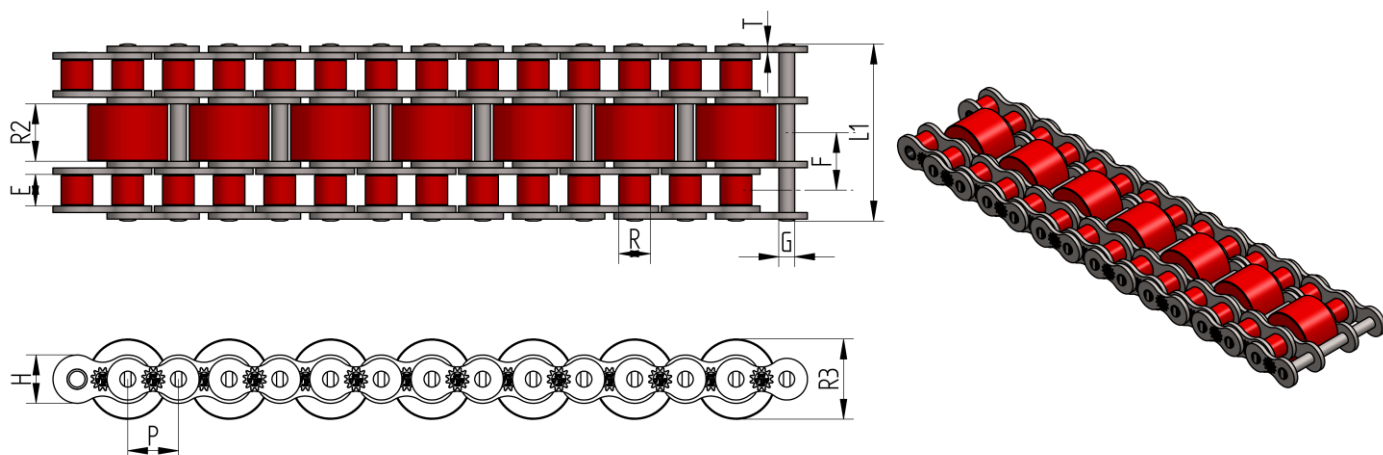
| CORRENTE TRANSPORTADORA DE GARRAFAS | INOX E AÇO CARBONO |



REFERÊNCIA ENCO	PASSO P	LARGURA DA PISTA L2	Ø DO PINO G	CUMPRIMENTO DO PINO G1	LARGURA TOTAL L1	ESPESSURA T	PESO KG/M
ANSI ASA	mm	mm	mm	mm	mm	mm	KG/M
AÇO CARBONO							
S815K-214	38,10	44,45	6,40	42,10	57,15	3,20	2,12
S815K-258					66,67		2,38
S815K-314					82,55		2,73
S815K-400					101,60		3,18
S815K-412					114,30		3,47
S815K-600					152,40		4,37
S815K-712					190,50		5,26
AÇO INOX							
SS815K-258	38,10	44,45	6,40	42,10	66,67	3,20	2,38
SS815K-314					82,55		2,73
SS815K-400					101,60		3,18
SS815K-412					114,30		3,47
SS815K-600					152,40		4,37
SS815K-712					190,50		5,26

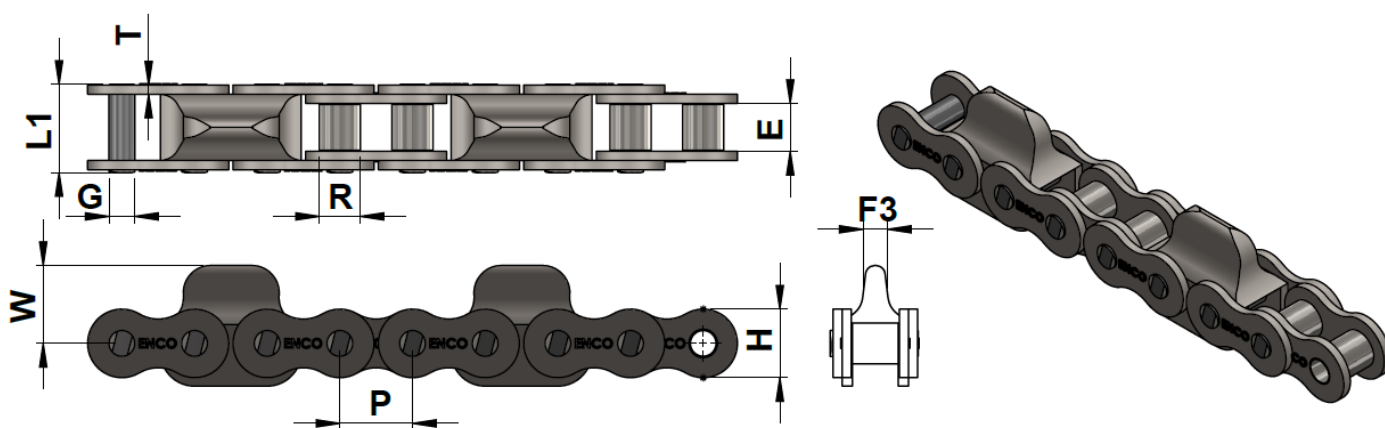


| CORRENTE DE TRANSMISSÃO TRIPLA COM ROLO TRANSPORTADOR CENTRAL |



REFERÊNCIA ENCO	ANSI ISO	PASSO P	ENTRE PLACAS E	Ø DO ROLO R	LARGURA DO ROLO R2	Ø DO ROLO R3	Ø DO PINO G	ESPESSURA DA PLACA T		ALTURA DA LATERAL H	LARGURA TOTAL L1	PASSO TRANSVERSAL F
ENC-08BRTC	1/2	12,70	7,75	8,51	13,50	17 20	4,40	1,60		11,80	44,20	13,92
ENC-50RTC ENC-10BRTC	5/8	15,88	9,53 9,70	10,16 10,16	18,00 16,50	22,22 23,00	5,08	2,00 1,70		15,00 14,70	56,50 52,20	18,11 16,59
ENC-60RTC ENC-12BRTC	3/4	19,05	12,70 11,70	11,91 12,07	22,00 18,60	28,58 28,00	5,94 5,72	2,30 1,85		18,00 16,00	71,50 61,10	22,78 19,46
ENC-80RTC ENC-16BRTC	1"	25,40	15,88 17,00	15,88 15,88	30,00 32,00	34,93 35,00	7,92 8,28	3,20 3,10	21,00	24,00 21,00	92,50 99,00	29,29 32,00

| CORRENTE CATERPILLAR COM (DOG) |



REFERÊNCIA ENCO	ANSI ASA	PASSO P	ENTRE PLACAS E	Ø DO ROLO R	ALTURA DA PLACA H	Ø DO PINO G	LARGURA TOTAL L2	ESPESSURA DA PLACA T	DOG W	ESPESSURA DO DOG F3	CARGA DE RUPTURA
ENC160/348	2"	50,80	31,75	28,58	48,20	14,29	69,60	6,3		15,83	
ENC160/458	2"	50,80	31,75	28,58	48,20	14,29	69,60	6,3	48,00	25,40	27.500
ENC160/678	2"	50,80	31,75	28,58	48,20	14,29	69,60	6,3		27,00	

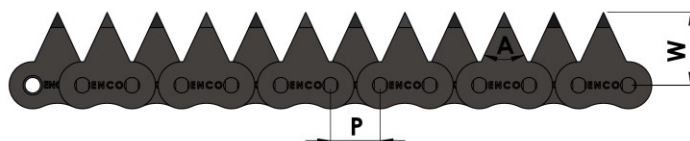
|ADICIONAL COM ESPINHOS| UNILATERAL E BILATERAL| STICKER ATTACHMENT|



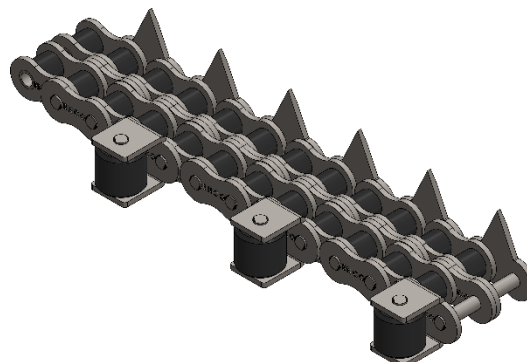
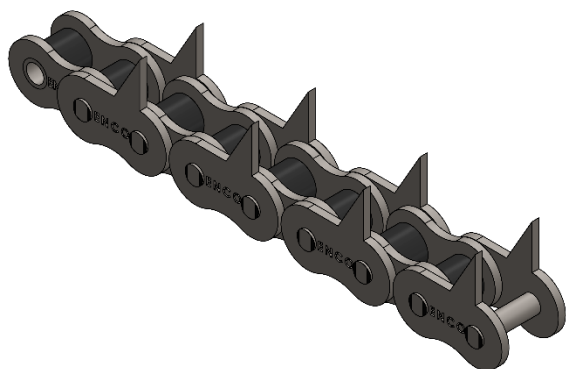
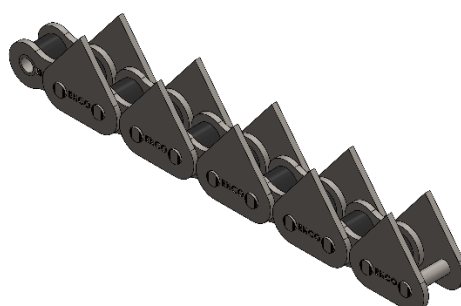
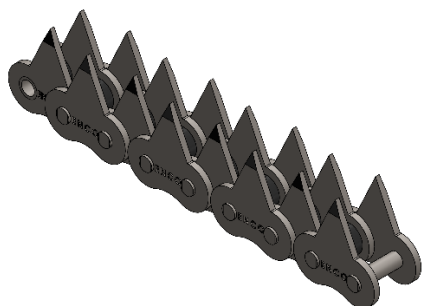
ABA ESPINHO - CORRESPONDE ADICIONAL BILATERAL (AMBOS OS LADOS) A CADA SEGUNDO PASSO



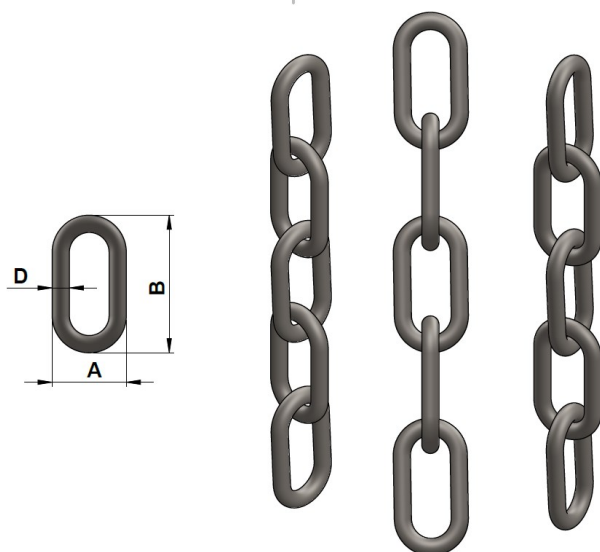
ABA ESPINHO - CORRESPONDE ADICIONAL BILATERAL (AMBOS OS LADOS) EM TODOS OS ELÓS



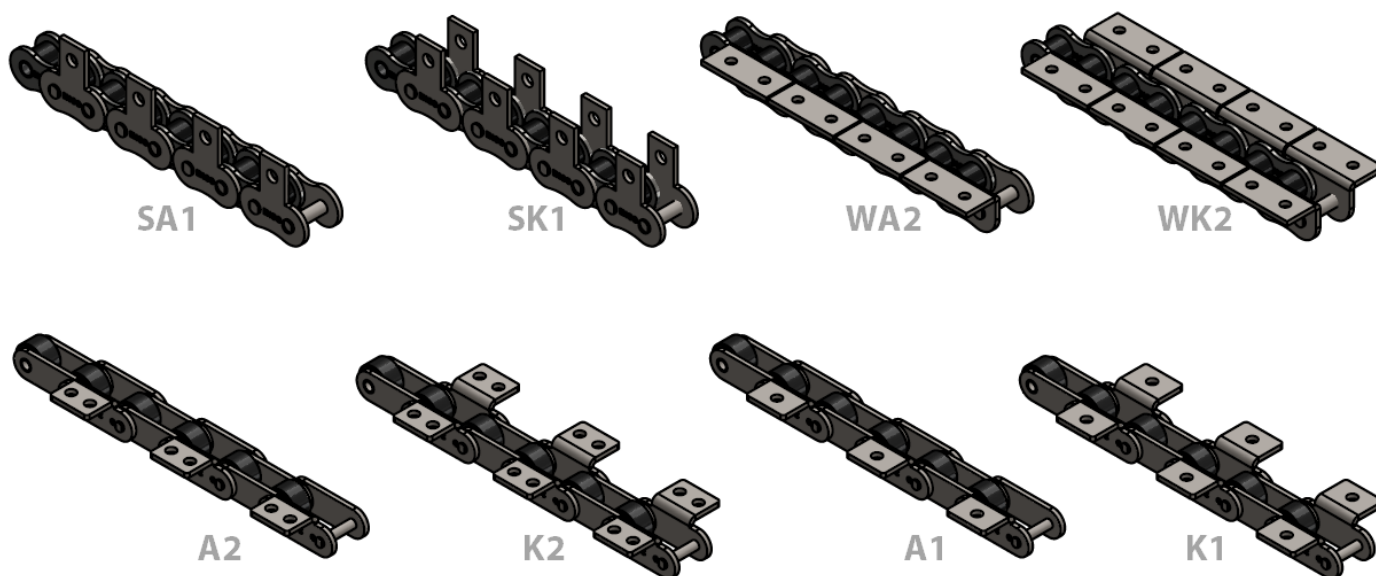
REFERÊNCIA ENCO	PASSO P		ÂNGULO A	CENTRO DO PINO A ABA W	
	POL	mm		mm	mm
ANSI ASA 40A-1	1/2	12,70	30° - 45°	11,43	15,88
08B-1	1/2	12,70	30° - 34°	14,30	21,20
50A-1	5/8	15,88	30°	15,88	17,48
10B-1	5/8	15,88	30° - 34°	18,90	



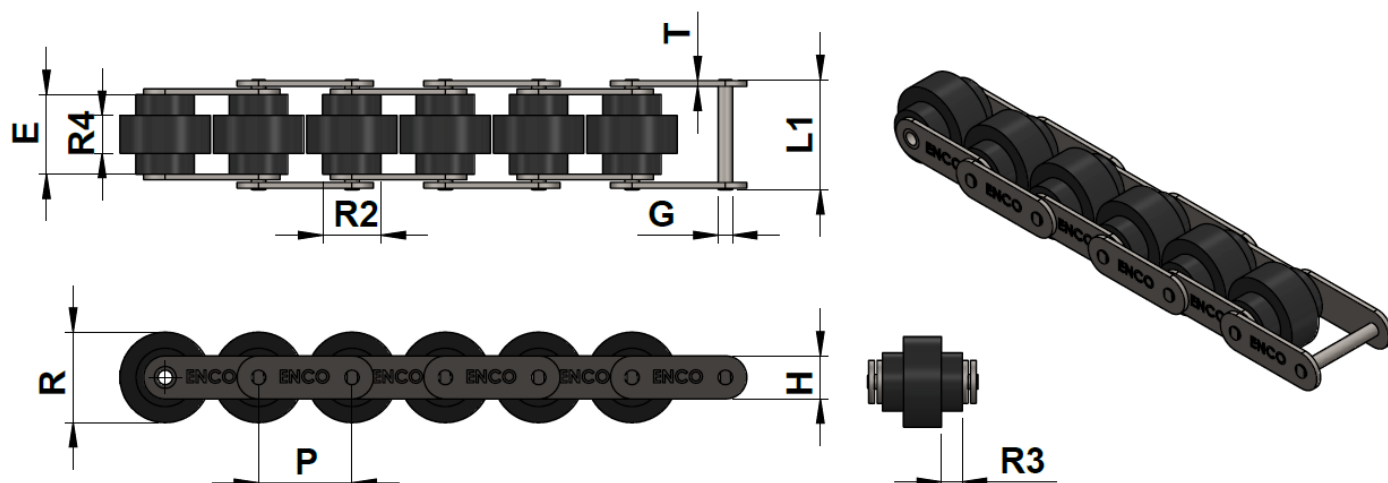
CORRENTE DE ELO SOLDADO



REFERÊNCIA ENCO	ARAME		LARGURA A	COMPRIMENTO B	CARGAS			PESO
	D				SERVIÇO	PROVA	RUPTURA	
	APROX.	APROX.						
	POL	mm	mm	mm	mm	mm	mm	KG/M
ENC-EL250	3/32"	2,500	12,00	20,00	50	100	200	0,120
ENC-EL300	1/8"	3,000	15,00	24,00	80	160	320	0,195
ENC-EL400	5/32"	4,000	19,00	28,00	150	300	600	0,330
ENC-EL500	3/16"	5,000	23,00	34,00	250	500	1.000	0,500
ENC-EL650	1/4"	6,500	27,00	44,00	440	880	1.760	0,800
ENC-EL800	5/16"	8,000	35,00	51,00	650	1.300	2.600	1,260
ENC-EL950	3/8"	9,500	39,00	54,00	950	1.900	3.800	1,875
ENC-EL110	7/16"	11,000	42,00	67,00	1.300	2.600	5.200	2,45
ENC-EL125	1/2"	12,500	46,00	69,00	1.500	3.000	6.000	3,090
ENC-EL155	5/8"	15,500	58,00	85,00	2.500	5.000	10.000	4,765
ENC-EL190	3/4"	19,000	67,00	107,00	3.750	7.500	15.000	7,500
ENC-EL222	7/8"	22,200	81,00	129,00	4.825	9.650	19.300	10,000
ENC-EL254	1"	25,400	95,00	152,00	6.250	12.500	25.000	13,000



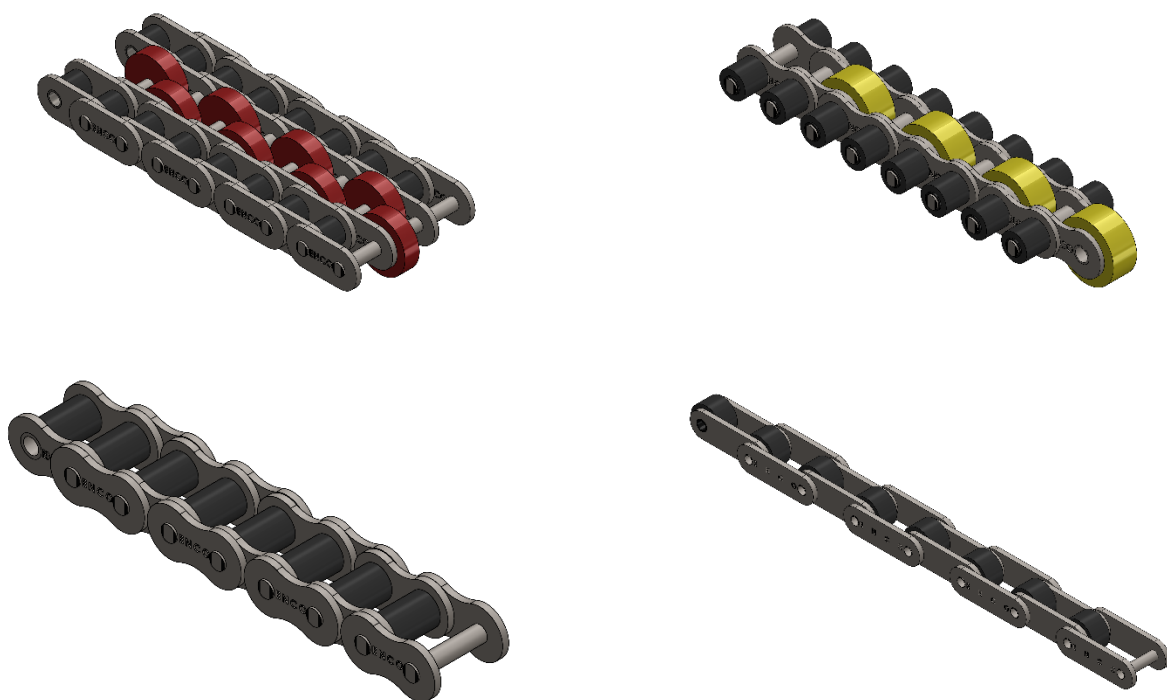
CORRENTE ESPECIAL PASSO LONGO COM ROLO VRP E VR - FABRICAÇÃO



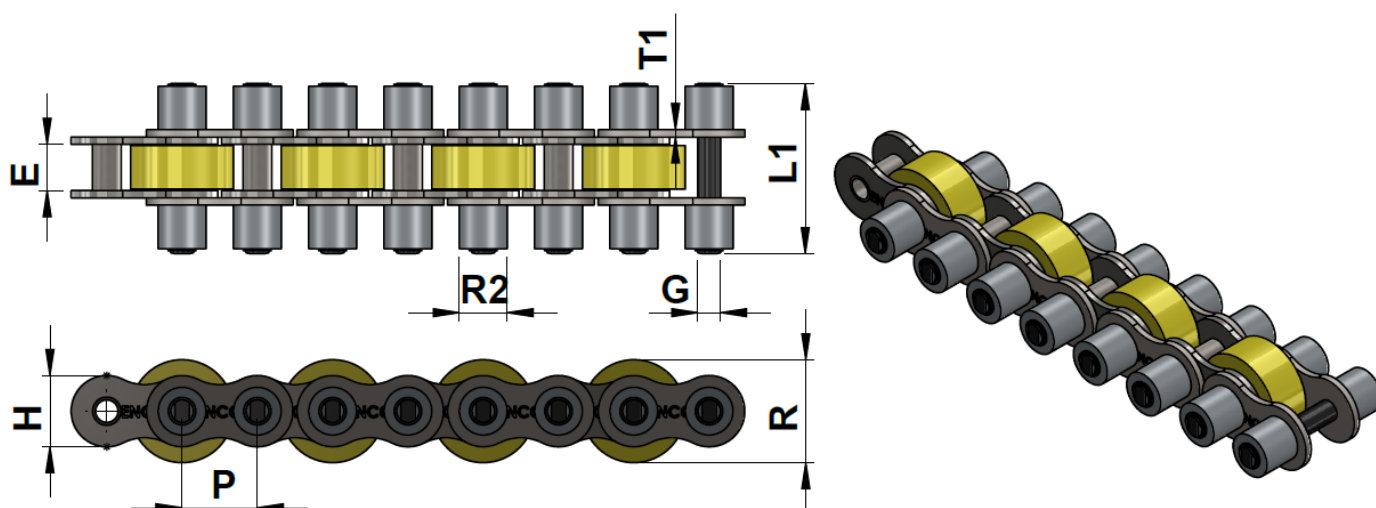
REFERÊNCIA ENCO	PASSO P	ENTRE PLACAS E	Ø DO ROLO R	Ø DO ROLO R2	ESPESSURA DO ROLO R3	MEDIDA R4	ALTURA DA PLACA H	Ø DO PINO G	LARGURA TOTAL L1	ESPESSURA DA PLACA T	PESO KG/M
*	mm	mm	mm	mm	mm	mm	mm	mm	mm	mm	
BS25-C206B	19,05	16,00	18,30	11,91	4,00	8,00	8,20	3,28	24,00	1,50	0,52
BS25-C208A	25,40	21,70	24,60	15,88	5,70	10,30	11,70	3,96	31,00	1,50	0,79
BS25-C210A	31,75	27,20	30,60	19,05	7,10	13,00	15,00	5,08	39,50	2,03	1,36
BS25-212A	38,10	27,20	30,60	19,05	7,10	13,00	15,00	5,08	39,50	2,03	2,19
BS25-216A	50,80	32,50	36,60	22,23	8,50	15,50	18,00	5,94	51,10	4,00	4,00
BS30-206B	19,05	18,00	18,30	9,00	4,50	9,10	7,28	3,28	26,30	1,50	0,50
BS30-208A	25,40	24,70	24,60	11,91	6,10	12,50	9,60	3,96	35,60	2,00	0,83
BS30-210A	31,75	30,00	30,60	14,80	7,50	15,00	12,20	5,08	43,00	2,40	1,27
BS30-212A	38,10	39,50	37,00	18,00	9,75	20,00	15,00	5,94	58,10	4,00	2,14
BS30-216A	50,80	49,20	49,00	22,23	12,00	25,20	18,60	7,92	71,90	5,00	3,55

VRP= ROLO FEITO EM PLASTICO (UHMW)

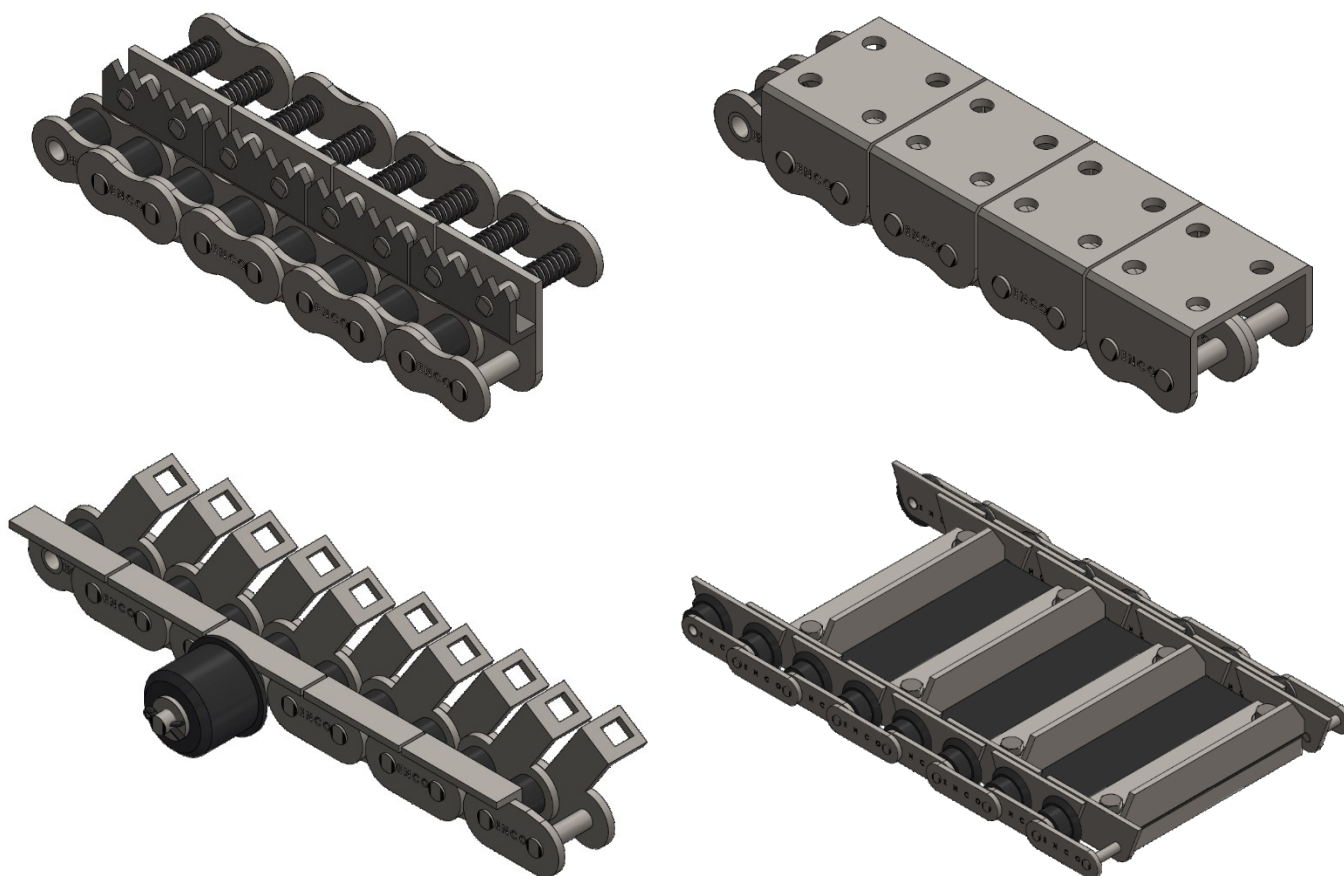
VR= ROLO FEITO EM AÇO CARBONO



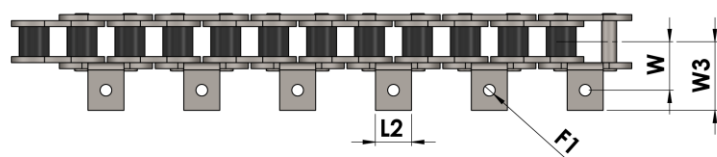
CORRENTE DE TRANSMISSÃO COM ROLO CENTRAL E ROLO LATERAL



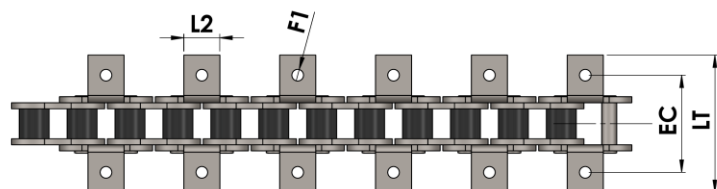
REFERÊNCIA ENCO	PASSO P	ENTRE PLACAS E	Ø DO ROLO R	Ø DO ROLO R2	ALTURA DA PLACA H	Ø DO PINO G	LARGURA TOTAL L1	ESPESSURA DA PLACA T1
*	mm	mm	mm	mm	mm	mm	mm	mm
ENC-08BS	12,70	7,75	16,00	8,51	10,60	4,45	27,00	1,6/1,5
ENC-12BS	19,05	11,68	28,00	12,07	16,00	5,72	45,40	1,85
*12BS-P26	19,05	11,68	26,00	12,07	16,00	5,72	43,00	1,85



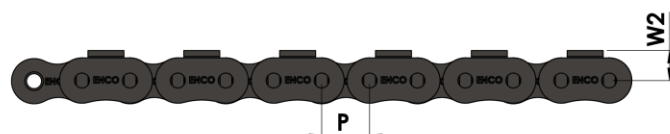
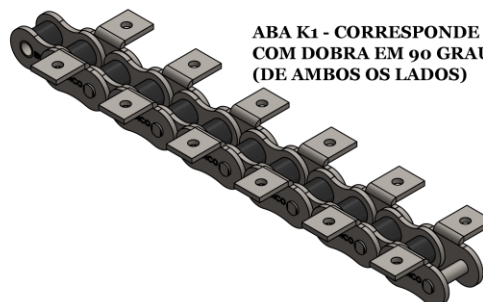
| ADITAMENTOS | ABAS | ADICIONAIS PARA CORRENTES | MODELOS A1 E K1 |



ABA A1 - CORRESPONDE ADICIONAL COM DOBRA EM 90 GRAUS UNILATERAL (DE UM LADO SÓ)

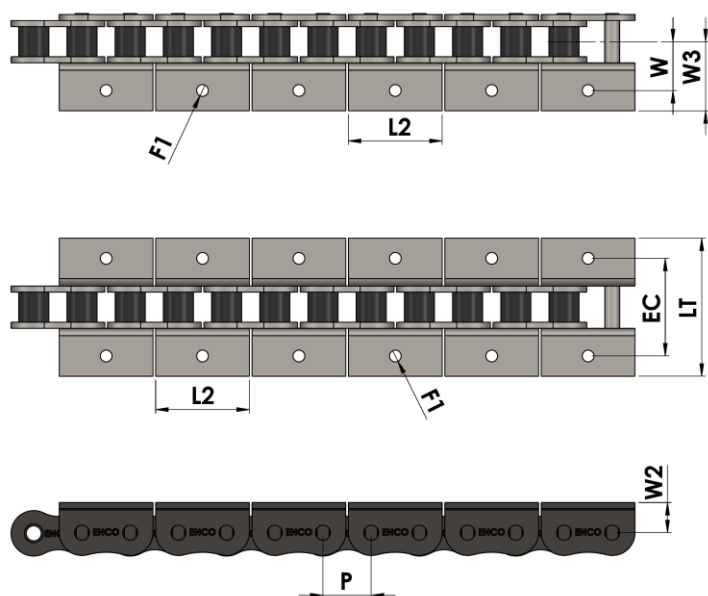


ABA K1 - CORRESPONDE ADICIONAL COM DOBRA EM 90 GRAUS BILATERAL (DE AMBOS OS LADOS)

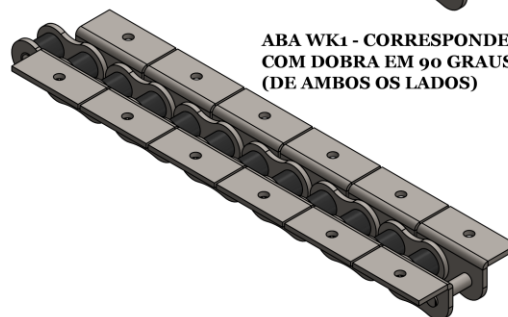


REFERÊNCIA ENCO	PASSO P		LARGURA DO ADICIONAL L2	Ø DO FURO F1	CENTRO A CENTRO W	FACE DO ADICIONAL AO CENTRO DO PINO W2	DO CENTRO A ABA W3	ENTRE ENTROS DOS FUROS EC	LARGURA TOTAL (ABAS) LT
	POL	mm							
ANSI ISO		mm	mm	mm	mm	mm	mm	mm	mm
35 06C	3/8	9,53	7,95	2,8	9,5	6,35	14,3	19,00	28,6
40 08A	1/2	12,7	9,5	3,4	12,7	7,90	17,8	25,40	35,6
50 10A	5/8	15,875	12,7	5,5	15,875	10,30	23,4	31,75	46,8
60 12A	3/4	19,05	15,9	5,5	19,05	11,90	28,2	38,10	56,4
80 16A	1"	25,40	19,1	6,8	25,40	15,90	36,6	50,80	73,2
100 20A	1.1/4	31,75	25,4	9,2	31,75	19,80	44,9	63,50	89,8
120 24A	1.1/2	38,10	28,6	9,8	38,10	23,00	54,4	76,20	108,8
140 28A	1.3/4	44,45	34,9	11,4	44,45	28,60	61,5	88,90	123,0
160 32A	2"	50,80	38,1	13,1	50,80	31,75	71,4	101,60	142,8
200 40A	3"	76,20	50,8	16,3	63,50	42,88	89,5	127,00	179,0
08B	1/2	12,7	9,5	4,3	12,7	8,9	18,2	25,40	36,4
10B	5/8	15,875	14,3	5,3	15,9	10,31	22,3	31,80	44,6
12B	3/4	19,05	16,0	6,4	19,05	13,46	26,2	38,10	52,4
16B	1"	25,40	19,1	6,4	25,40	15,88	36,3	50,80	72,6
20B	1.1/4	31,75	35,0	9,0	31,5	19,8	50,25	63,00	100,5
24B	1.1/2	38,10	30,0	10,5	38,10	26,67	54,2	76,20	108,4
28B	1.3/4	44,45	35,0	13,1	44,45	28,58	61,5	88,90	123,0
32B	2"	50,80	38,1	13,1	50,80	31,75	71,4	101,6	142,8

| ADITAMENTOS | ADICIONAIS PARA CORRENTES | MODELOS WA1 E WK1 |



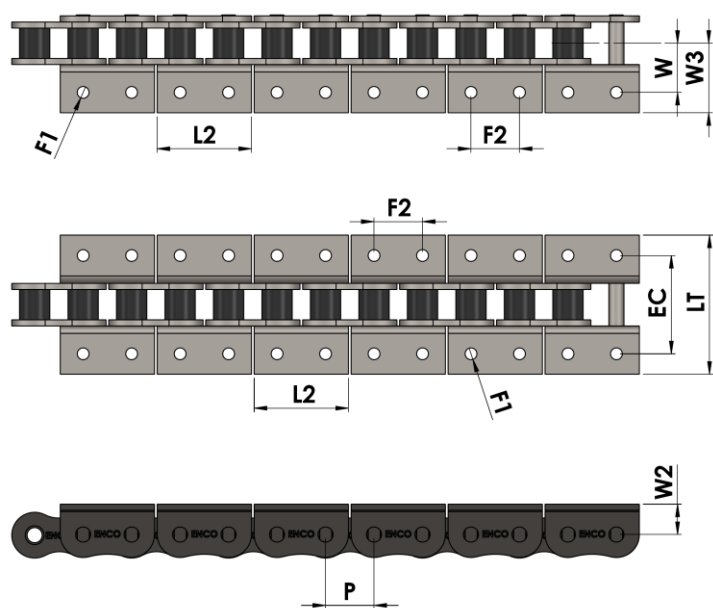
ABA WA1 - CORRESPONDE ADICIONAL COM DOBRA EM 90 GRAUS UNILATERAL (DE UM LADO SÓ)



ABA WK1 - CORRESPONDE ADICIONAL COM DOBRA EM 90 GRAUS BILATERAL (DE AMBOS OS LADOS)

REFERÊNCIA ENCO	PASSO P		LARGURA DO ADICIONAL L2	Ø DO FURO F1	CENTRO A CENTRO W	FACE DO ADICIONAL AO CENTRO DO PINO W2	DO CENTRO A ABA W3	ENTRE ENTROS DOS FUROS EC	LARGURA TOTAL (ABAS) LT
	POL	mm							
ANSI ISO		mm	mm	mm	mm	mm	mm	mm	mm
35 06C	3/8	9,53	17,32	2,8	9,5	6,35	14,3	19,00	28,6
40 08A	1/2	12,7	23,00	3,4	12,7	7,90	17,8	25,40	35,6
50 10A	5/8	15,875	28,00	5,5	15,875	10,30	23,4	31,75	46,8
60 12A	3/4	19,05	34,65	5,5	19,05	11,90	28,2	38,10	56,4
80 16A	1"	25,40	45,90	6,8	25,40	15,90	36,6	50,80	73,2
100 20A	1.1/4	31,75	57,65	9,2	31,75	19,80	44,9	63,50	89,8
120 24A	1.1/2	38,10	69,30	9,8	38,10	23,00	54,4	76,20	108,8
140 28A	1.3/4	44,45	80,45	11,4	44,45	28,60	61,5	88,90	123,0
160 32A	2"	50,80	92,00	13,1	50,80	31,75	71,4	101,60	142,8
200 40A	3"	76,20	115,50	16,3	63,50	42,88	89,5	127,00	179,0
08B	1/2	12,7	24,0	4,3	12,7	8,9	18,2	25,40	36,4
10B	5/8	15,875	29,58	5,3	15,9	10,31	22,3	31,80	44,6
12B	3/4	19,05	34,05	6,4	19,05	13,46	26,2	38,10	52,4
16B	1"	25,40	46,40	6,4	25,40	15,88	36,3	50,80	72,6
20B	1.1/4	31,75	58,10	9,0	31,5	19,8	50,25	63,00	100,5
24B	1.1/2	38,10	71,30	10,5	38,10	26,67	54,2	76,20	108,4
28B	1.3/4	44,45	81,10	13,1	44,45	28,58	61,5	88,90	123,0
32B	2"	50,80	92,80	13,1	50,80	31,75	71,4	101,6	142,8

| ADITAMENTOS | ADICIONAIS PARA CORRENTES | MODELOS WA2 E WK2 |



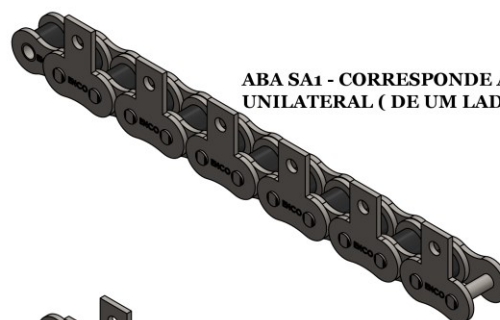
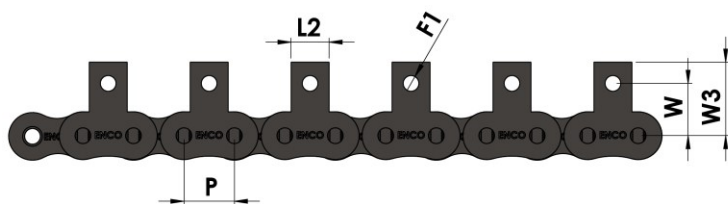
ABA WA2 - CORRESPONDE ADICIONAL COM DOBRA EM 90 GRAUS UNILATERAL (DE UM LADO SÓ)



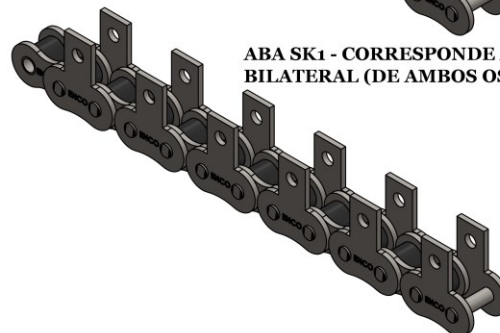
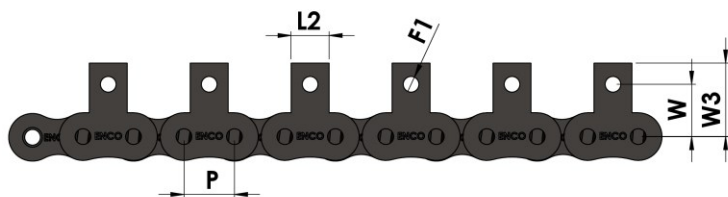
ABA WK2 - CORRESPONDE ADICIONAL COM DOBRA EM 90 GRAUS BILATERAL (DE AMBOS OS LADOS)

REFERÊNCIA ENCO	PASSO P		LARGURA DO ADICIONAL L2	Ø DO FURO F1	ENTRE FUROS F2	CENTRO A CENTRO W	FACE DO ADICIONAL AO CENTRO DO PINO W2		DO CENTRO A ABA W3	ENTRE ENTROS DOS FUROS EC	LARGURA TOTAL (ABAS) LT
	POL	mm					mm	mm			
ANSI ISO		mm	mm	mm	mm	mm	mm	mm	mm	mm	mm
35 06C	3/8	9,53	17,32	2,8	9,525	9,5	6,35	14,3	19,00	28,6	
40 08A	1/2	12,7	23,00	3,4	12,70	12,7	7,90	17,8	25,40	35,6	
50 10A	5/8	15,875	28,00	5,5	15,875	15,875	10,30	23,4	31,75	46,8	
60 12A	3/4	19,05	34,65	5,5	19,05	19,05	11,90	28,2	38,10	56,4	
80 16A	1"	25,40	45,90	6,8	25,40	25,40	15,90	36,6	50,80	73,2	
100 20A	1.1/4	31,75	57,65	9,2	31,75	31,75	19,80	44,9	63,50	89,8	
120 24A	1.1/2	38,10	69,30	9,8	38,10	38,10	23,00	54,4	76,20	108,8	
140 28A	1.3/4	44,45	80,45	11,4	44,45	44,45	28,60	61,5	88,90	123,0	
160 32A	2"	50,80	92,00	13,1	50,80	50,80	31,75	71,4	101,60	142,8	
200 40A	3"	76,20	115,50	16,3	63,50	63,50	42,88	89,5	127,00	179,0	
08B	1/2	12,7	24,0	4,3	12,70	12,7	8,9	18,2	25,40	36,4	
10B	5/8	15,875	29,58	5,3	15,875	15,9	10,31	22,3	31,80	44,6	
12B	3/4	19,05	34,05	6,4	19,05	19,05	13,46	26,2	38,10	52,4	
16B	1"	25,40	46,40	6,4	25,40	25,40	15,88	36,3	50,80	72,6	
20B	1.1/4	31,75	58,10	9,0	31,75	31,5	19,8	50,25	63,00	100,5	
24B	1.1/2	38,10	71,30	10,5	38,10	38,10	26,67	54,2	76,20	108,4	
28B	1.3/4	44,45	81,10	13,1	44,45	44,45	28,58	61,5	88,90	123,0	
32B	2"	50,80	92,80	13,1	50,80	50,80	31,75	71,4	101,6	142,8	
40B	2.1/2	63,50	120,70	16,00	63,50	63,50	39,00	//	127,00	156,5	

| ADITAMENTOS | ADICIONAIS PARA CORRENTES | MODELOS SA1 E SK1 |



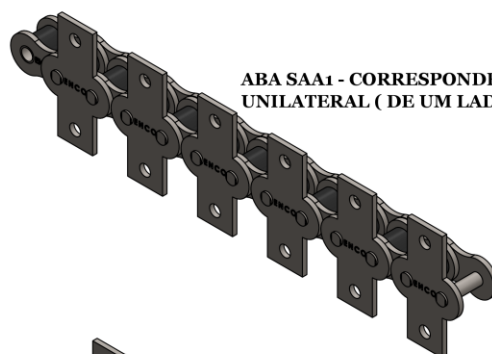
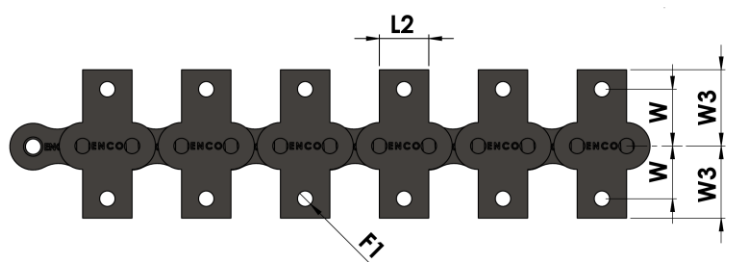
ABA SA1 - CORRESPONDE ADICIONAL UNILATERAL (DE UM LADO SÓ)



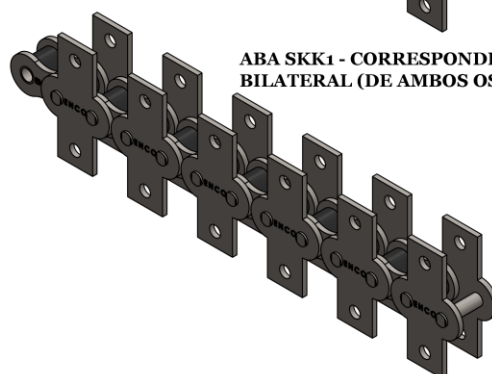
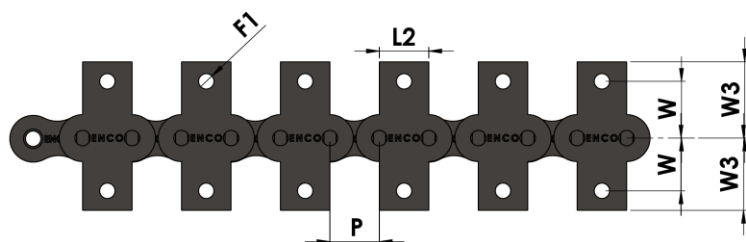
ABA SK1 - CORRESPONDE ADICIONAL BILATERAL (DE AMBOS OS LADOS)

REFERÊNCIA ENCO	PASSO P		LARGURA DO ADICIONAL L2	Ø DO FURO F1	CENTRO A CENTRO W	DO CENTRO DO PINO A ABA W3
	POL	mm				
ANSI ISO						
35 06C	3/8	9,53	7,95	2,8	9,5	14,55
40 08A	1/2	12,7	9,5	3,4	12,7	19,05
50 10A	5/8	15,875	12,7	5,5	15,875	25,25
60 12A	3/4	19,05	15,9	5,5	19,05	29,33
80 16A	1"	25,40	19,1	6,8	25,40	34,7
100 20A	1.1/4	31,75	25,4	9,2	31,75	43,3
120 24A	1.1/2	38,10	28,6	9,8	38,10	51,6
140 28A	1.3/4	44,45	34,9	11,4	44,45	62,0
160 32A	2"	50,80	38,1	13,1	50,80	69,85
08B	1/2	12,7	9,5	4,3	12,7	18,9
10B	5/8	15,875	14,3	5,3	15,9	22,95
12B	3/4	19,05	16,0	6,4	19,05	28,6
16B	1"	25,40	19,1	6,4	25,40	34,0
20B	1.1/4	31,75	35,0	9,0	31,5	45,7

| ADITAMENTOS | ADICIONAIS PARA CORRENTES | SAA1 E SKK1 |



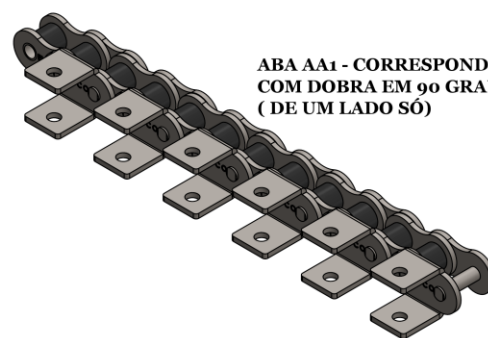
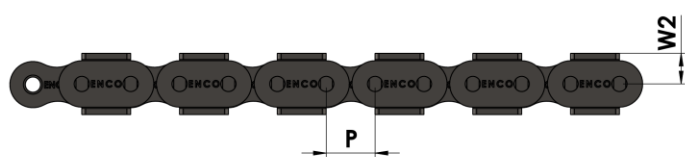
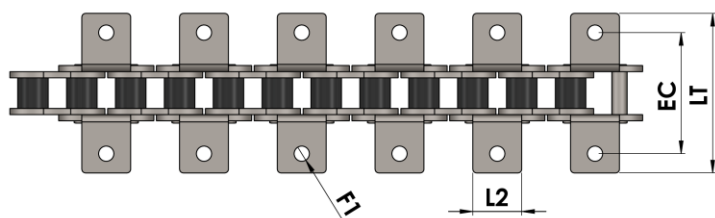
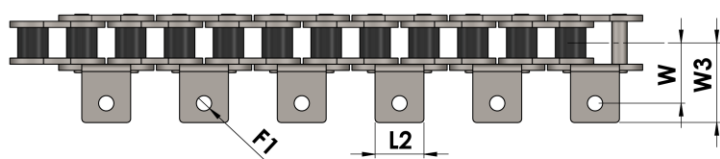
ABA SAA1 - CORRESPONDE ADICIONAL UNILATERAL (DE UM LADO SÓ)



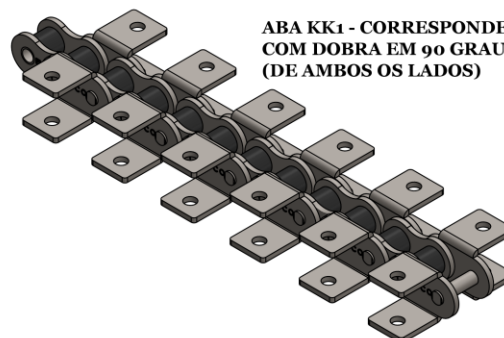
ABA SKK1 - CORRESPONDE ADICIONAL BILATERAL (DE AMBOS OS LADOS)

REFERÊNCIA ENCO	PASSO P		LARGURA DO ADICIONAL L2	Ø DO FURO F1	CENTRO A CENTRO W	DO CENTRO DO PINO A ABA W3
	POL	mm				
ANSI ISO						
40 08A	1/2	12,7	9,5	3,4	12,7	19,05
50 10A	5/8	15,875	12,7	5,5	15,90	25,25
60 12A	3/4	19,05	15,9	5,5	18,30	29,33
80 16A	1"	25,40	19,1	6,8	24,60	34,70
08B	1/2	12,7	9,5	4,3	13,35	18,90
10B	5/8	15,875	14,3	5,3	16,50	22,95
12B	3/4	19,05	16,0	6,4	21,45	28,60
16B	1"	25,40	19,1	6,4	23,15	34,00

| ADITAMENTOS | ADICIONAIS PARA CORRENTES | MODELOS AA1 E KK1 |



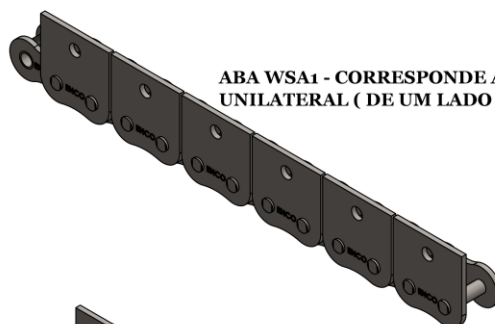
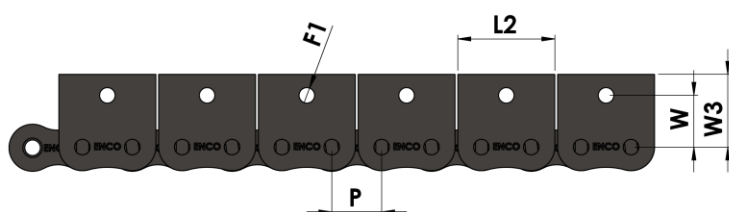
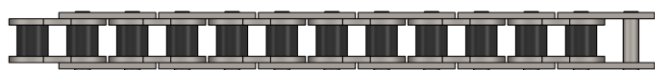
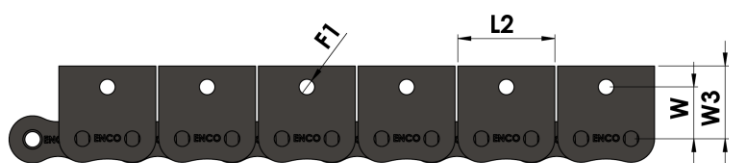
ABA AA1 - CORRESPONDE ADICIONAL COM DOBRA EM 90 GRAUS UNILATERAL (DE UM LADO SÓ)



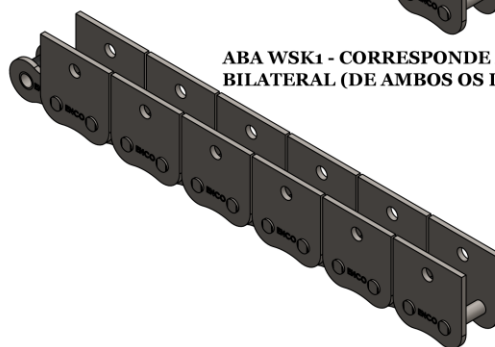
ABA KK1 - CORRESPONDE ADICIONAL COM DOBRA EM 90 GRAUS BILATERAL (DE AMBOS OS LADOS)

REFERÊNCIA ENCO	PASSO P		LARGURA DO ADICIONAL L2	Ø DO FURO F1	CENTRO A CENTRO W	FACE DO ADICIONAL AO CENTRO DO PINO W2	DO CENTRO A ABA W3	ENTRE ENTROS DOS FUSOS EC	LARGURA TOTAL (ABAS) LT
	POL	mm							
ANSI ISO		mm	mm	mm	mm	mm	mm	mm	mm
40 08A	1/2	12,7	9,5	3,4	12,7	7,90	17,6	25,40	35,2
50 10A	5/8	15,875	12,7	5,5	15,875	10,30	23,1	31,75	46,2
60 12A	3/4	19,05	15,9	5,5	19,05	11,90	27,8	38,10	55,6
80 16A	1"	25,40	19,1	6,8	25,40	15,90	32,4	50,80	64,8
08B	1/2	12,7	9,5	4,3	12,7	8,9	18,2	25,40	36,4
10B	5/8	15,875	14,3	5,3	15,9	10,31	22,3	31,75	44,6
12B	3/4	19,05	16,0	6,4	19,05	13,46	26,2	38,10	52,4
16B	1"	25,40	19,1	6,4	25,40	15,88	36,3	50,80	72,6

| ADITAMENTOS | ADICIONAIS PARA CORRENTES | MODELOS WSA1 E WSK1 |



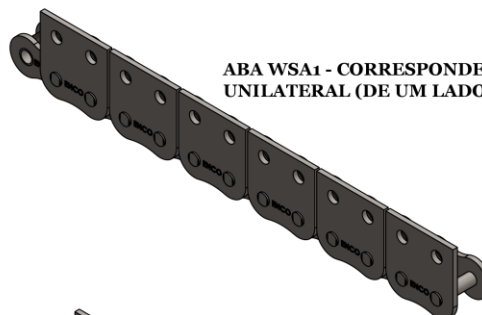
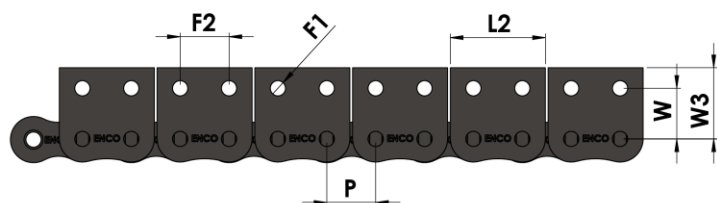
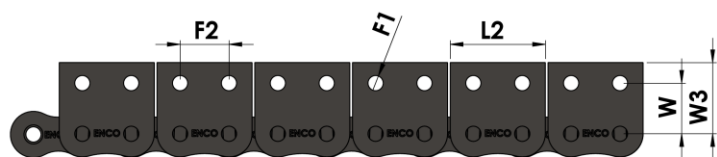
ABA WSA1 - CORRESPONDE ADICIONAL UNILATERAL (DE UM LADO SÓ)



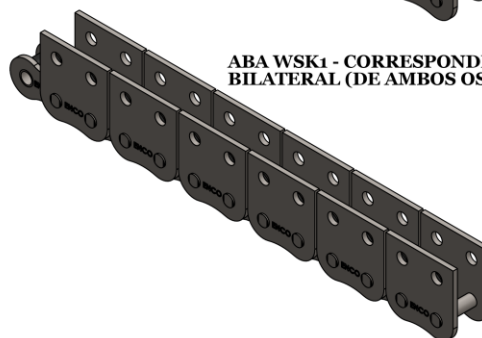
ABA WSK1 - CORRESPONDE ADICIONAL BILATERAL (DE AMBOS OS LADOS)

REFERÊNCIA ENCO	PASSO P		LARGURA DO ADICIONAL L2	Ø DO FURO F1	CENTRO A CENTRO W	DO CENTRO DO PINO A ABA W3
	POL	mm				
ANSI ISO						
35 06C	3/8	9,53	17,32	2,8	9,5	14,55
40 08A	1/2	12,7	23,00	3,4	12,7	17,40
50 10A	5/8	15,875	28,00	5,5	15,90	23,05
60 12A	3/4	19,05	34,65	5,5	18,30	26,86
80 16A	1"	25,40	45,90	6,8	24,60	35,45
100 20A	1.1/4	31,75	57,65	9,2	31,80	44,00
120 24A	1.1/2	38,10	69,30	9,8	36,50	51,60
140 28A	1.3/4	44,45	80,45	11,4	44,50	62,00
160 32A	2"	50,80	92,00	13,1	50,80	69,85
08B	1/2	12,7	23,30	4,3	13,35	18,90
10B	5/8	15,875	29,58	5,3	16,50	22,95
12B	3/4	19,05	34,05	6,4	21,45	28,60
16B	1"	25,40	46,40	6,4	23,15	34,00
20B	1.1/4	31,75	58,10	9,0	30,50	45,70


ADITAMENTOS | ADICIONAIS PARA CORRENTES | MODELOS WSA2 E WSK2 |



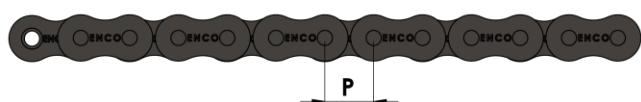
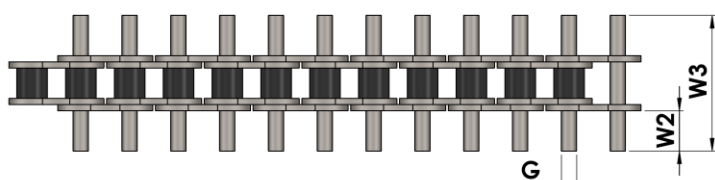
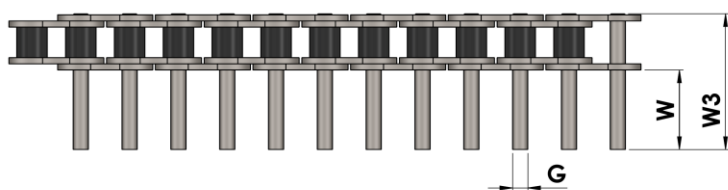
ABA WSA1 - CORRESPONDE ADICIONAL UNILATERAL (DE UM LADO SÓ)



ABA WSK1 - CORRESPONDE ADICIONAL BILATERAL (DE AMBOS OS LADOS)

 REFERÊNCIA ENCO	PASSO P		LARGURA DO ADICIONAL L2	Ø DO FURO F1	ENTRE FUROS F2	CENTRO A CENTRO W	DO CENTRO DO PINO A ABA W3
	POL	mm	mm	mm	mm	mm	mm
ANSI ISO 35 06C	3/8	9,53	17,32	2,8	9,53	9,5	14,55
40 08A	1/2	12,7	23,00	3,4	12,7	12,7	17,40
50 10A	5/8	15,875	28,00	5,5	15,875	15,90	23,05
60 12A	3/4	19,05	34,65	5,5	19,05	18,30	26,86
80 16A	1"	25,40	45,90	6,8	25,40	24,60	35,45
100 20A	1.1/4	31,75	57,65	9,2	31,75	31,80	44,00
120 24A	1.1/2	38,10	69,30	9,8	38,10	36,50	51,60
140 28A	1.3/4	44,45	80,45	11,4	44,45	44,50	62,00
160 32A	2"	50,80	92,00	13,1	50,80	50,80	69,85
08B	1/2	12,7	23,30	4,3	12,7	13,35	18,90
10B	5/8	15,875	29,58	5,3	15,875	16,50	22,95
12B	3/4	19,05	34,05	6,4	19,05	21,45	28,60
16B	1"	25,40	46,40	6,4	25,40	23,15	34,00
20B	1.1/4	31,75	58,10	9,0	31,75	30,50	45,70

| PINO PROLONGADO | SALIENTE | UNILATERAL | BILATERAL |



PINO PROLONGADO (SALIENTE) UNILATERAL (DE UM LADO SÓ) (DISTÂNCIA DE UM PINO PARA O OUTRO DEPENDE DE CADA SOLICITAÇÃO)



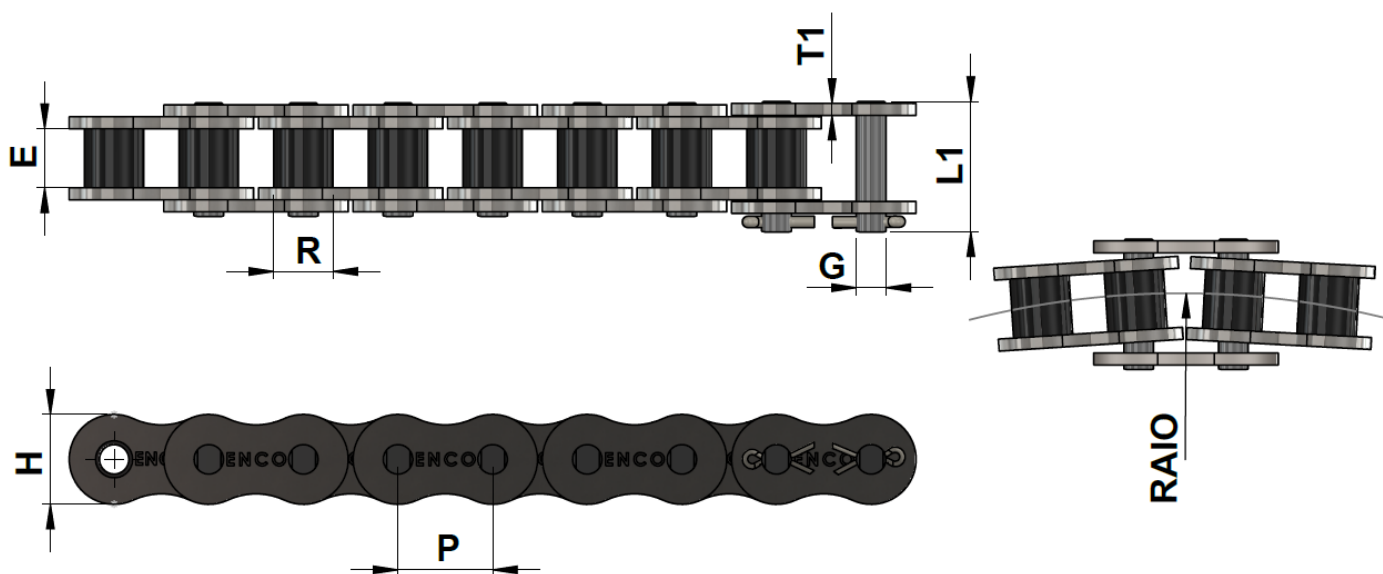
PINO PROLONGADO (SALIENTE) BILATERAL (AMBOS OS LADOS) (DISTÂNCIA DE UM PINO PARA O OUTRO DEPENDE DE CADA SOLICITAÇÃO)

REFERÊNCIA ENCO	PASSO P		Ø DO PINO G	W		W2		LARGURA TOTAL DO PINO W3	
	POL	mm		mm	mm	mm	mm	mm	
	ANSI ISO			Min	Max	Min	Max	Min	Max
40 08A	1/2	12,7	3,96	16,5	30,0	8,8	16,0	32,3	46,7
50 10A	5/8	15,875	5,08	20,6	39,2	10,8	19,8	39,9	57,9
60 12A	3/4	19,05	5,94	25,7	48,5	13,5	24,9	49,8	72,6
80 16A	1"	25,40	7,92	32,2	61,2	16,9	31,4	62,7	91,7
100 20A	1.1/4	31,75	9,53	39,1	75,1	20,4	38,4	77,0	113,0
120 24A	1.1/2	38,10	11,10	48,9	93,6	25,4	47,7	96,3	141,0
08B	1/2	12,7	4,45	15,5	29,4	8,2	15,2	31,0	44,9
10B	5/8	15,875	5,08	18,5	35,1	9,8	18,1	36,2	52,8
12B	3/4	19,05	5,72	21,5	41,0	11,4	21,1	42,2	61,7
16B	1"	25,40	8,28	34,5	66,4	18,0	34,0	68,0	99,9
20B	1.1/4	31,75	10,19	39,4	76,4	20,6	39,1	79,0	116,0
24B	1.1/2	38,10	14,63	50,4	99,4	26,2	50,7	101,0	150,0

CASO NÃO TENHA A MEDIDA QUE DESEJA DO PINO PROLONGADO (SALIENTE), ENVIE AS MEDIDAS POR EMAIL.

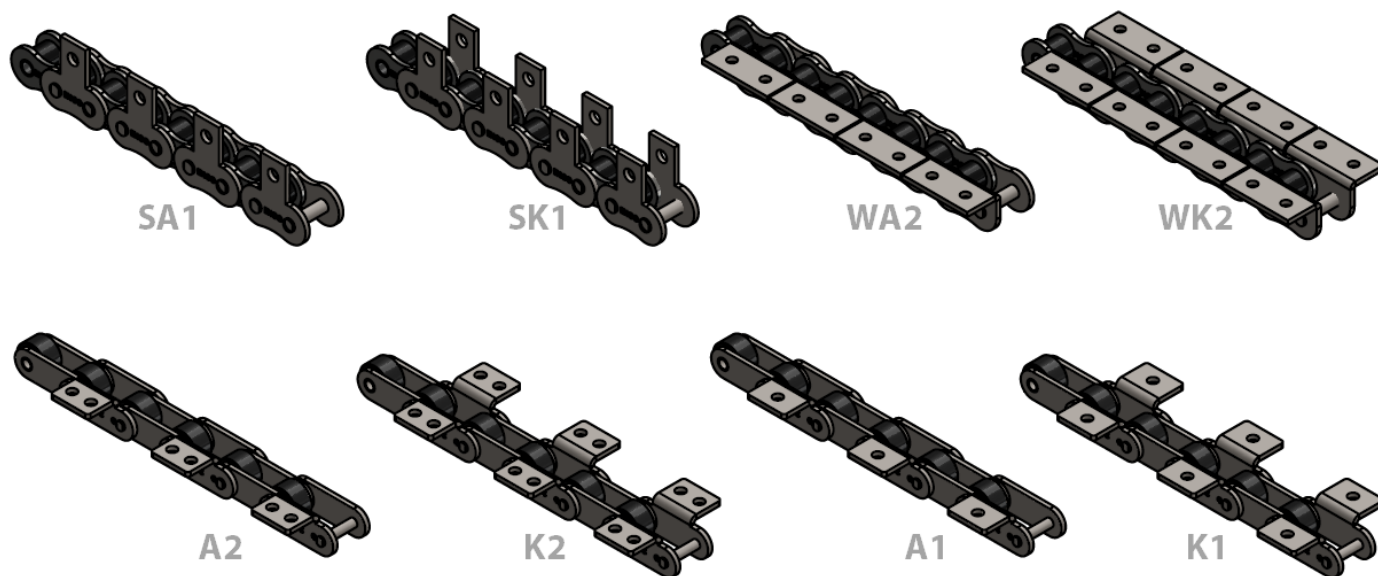
Min e Max = REFERE-SE A LARGURA DOS PINOS DAS CORRENTES DUPLAS E TRIPLAS

[CORRENTE DE TRANSMISSÃO CURVA SB (SIDE BOW CHAIN)]

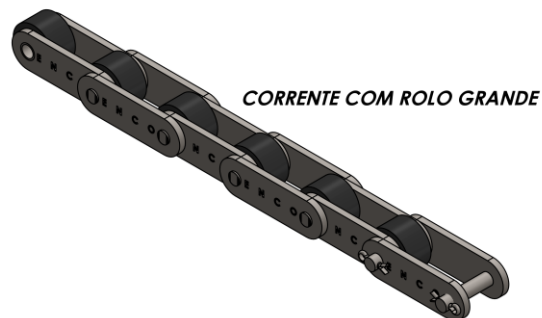
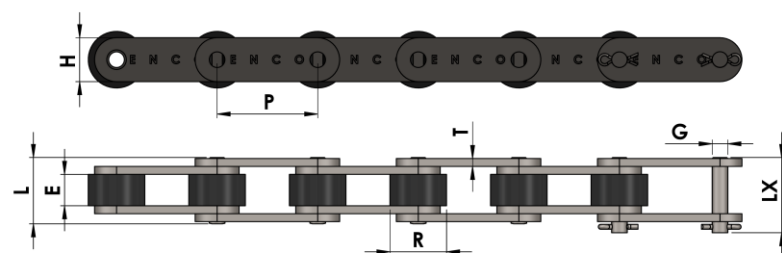
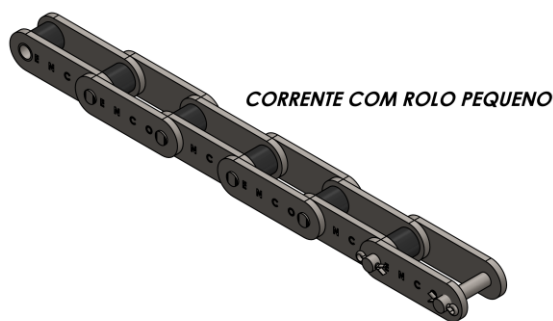
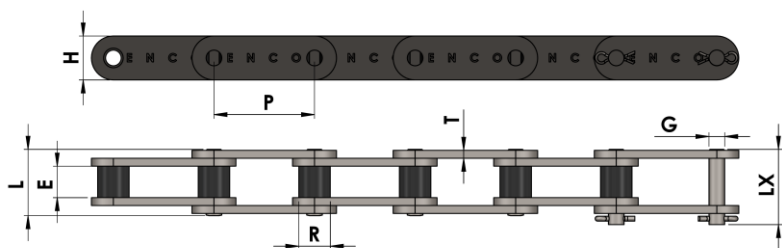


REFERÊNCIA ENCO	PASSO P	ENTRE PLACAS E	Ø DO ROLO R	ALTURA DA PLACA H	Ø DO PINO G	LARGURA TOTAL L1	ESPESSURA DA PLACA T1	RAIO DA CURVA	CARGA DE RUPTURA	PESO	
ANSI ASA	POL	mm	mm	mm	mm	mm	mm	RAIO	KGf	KG/M	
ENC-40SB	1/2	12,70	7,95	7,95	12,00	3,96	16,90	1,50	315	1.380	0,60
ENC-50SB	5/8	15,87	9,40	10,16	15,00	4,40	20,70	2,00	400	2.060	0,98
ENC-60SB	3/4	19,05	12,60	11,91	18,00	5,34	26,60	2,30	500	3.100	1,43
ENC-80SB	1	25,40	15,88	15,88	24,00	7,20	34,00	3,20	650	4.090	2,40

REFERÊNCIA ENCO	PASSO P	ENTRE PLACAS E	Ø DO ROLO R	ALTURA DA PLACA H	Ø DO PINO G	LARGURA TOTAL L1	ESPESSURA DA PLACA T1	RAIO DA CURVA	CARGA DE RUPTURA	PESO	
ANSI ASA	POL	mm	mm	mm	mm	mm	mm	RAIO	KGf	KG/M	
ENC-08BSB	1/2	12,7	7,75	8,51	11,80	3,96	17,40	1,60	400	1.400	0,70
ENC-10BSB	5/8	15,875	9,65	10,16	14,70	4,50	20,10	1,70	400	1.560	0,93
ENC-12BSB	3/4	19,05	11,68	12,07	16,00	5,12	23,10	1,85	500	2.050	1,16



| CORRENTE DE PASSO LONGO | PASSO DUPLO | ROLO PEQUENO E ROLO GRANDE |

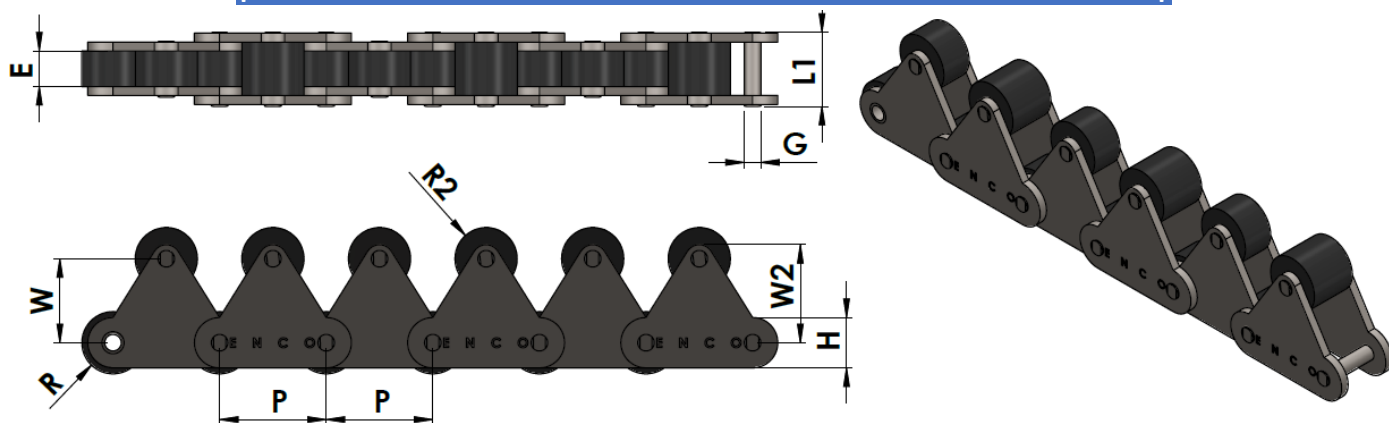


REFERÊNCIA ENCO		PASSO P	Ø DO ROLO R	ENTRE PLACAS E	Ø DO PINO G	LARGURA TOTAL		ALTURA DA PLACA H2	ESPESSURA DA PLACA T	CARGA DE RUPTURA	PESO POR METRO
ISO	ANSI					L	LX				
C208A	C2040	1"	7,95	7,85	3,96	16,60	17,80	12,00	1,50	1.702,92	0,50
C208AL	C2042		15,88			18,80	19,90		0,84		
C208AH	C2040H		7,92			18,80	19,90		0,65		
C208B		1"	8,51	7,75	4,45	16,70	18,20	11,80	1,60	1.978,24	0,55
C208BL			15,88								18,20
C210A	C2050	1.1/4	10,16	9,40	5,08	20,70	22,20	15,00	2,03	2.895,99	0,78
C210AL	C2052		19,05								22,20
C212A	C2060	1.1/2	11,91	12,57	5,94	25,90	27,70	18,00	2,42	3.752,55	1,12
C212AL	C2062		22,23								27,70
C212AH	C2060H		11,91			29,20	31,60		1,44		
C212AHL	C2062H		22,23			29,20	31,60		2,07		
C216A	C2080	2"	15,88	15,75	7,92	32,70	36,50	24,00	3,25	6.699,53	2,08
C216AL	C2082		28,58								36,50
C216AH	C2080H		15,88			36,20	39,40		2,54		
C216AHL	C2082H		28,58			36,20	39,40		3,58		
C220A	C2100	2.1/2	19,05	18,90	9,53	40,40	44,70	30,00	4,00	10.462,28	3,01
C220AL	C2102		39,67								44,70
C220AH	C2100H		19,05			43,60	46,90		3,56		
C220AHL	C2102H		39,67			43,60	46,90		5,38		
C224A	C2120	3"	22,23	25,22	11,10	50,30	54,30	35,70	4,80	15.020,41	4,66
C224AL	C2122		44,45								54,30
C224AH	C2120H		22,23			53,50	57,50		5,26		
C224AHL	C2122H		44,45			53,50	57,50		8,26		
C232A	C2160	4"	28,58	31,75	14,27	64,80	69,60	47,80	6,40	28.439,88	8,15
C232AL	C2162		57,15								69,60
C232AH	C2160H		28,58			68,20	73,00		9,06		
C232AHL	C2162H		57,15			68,20	73,00		12,77		

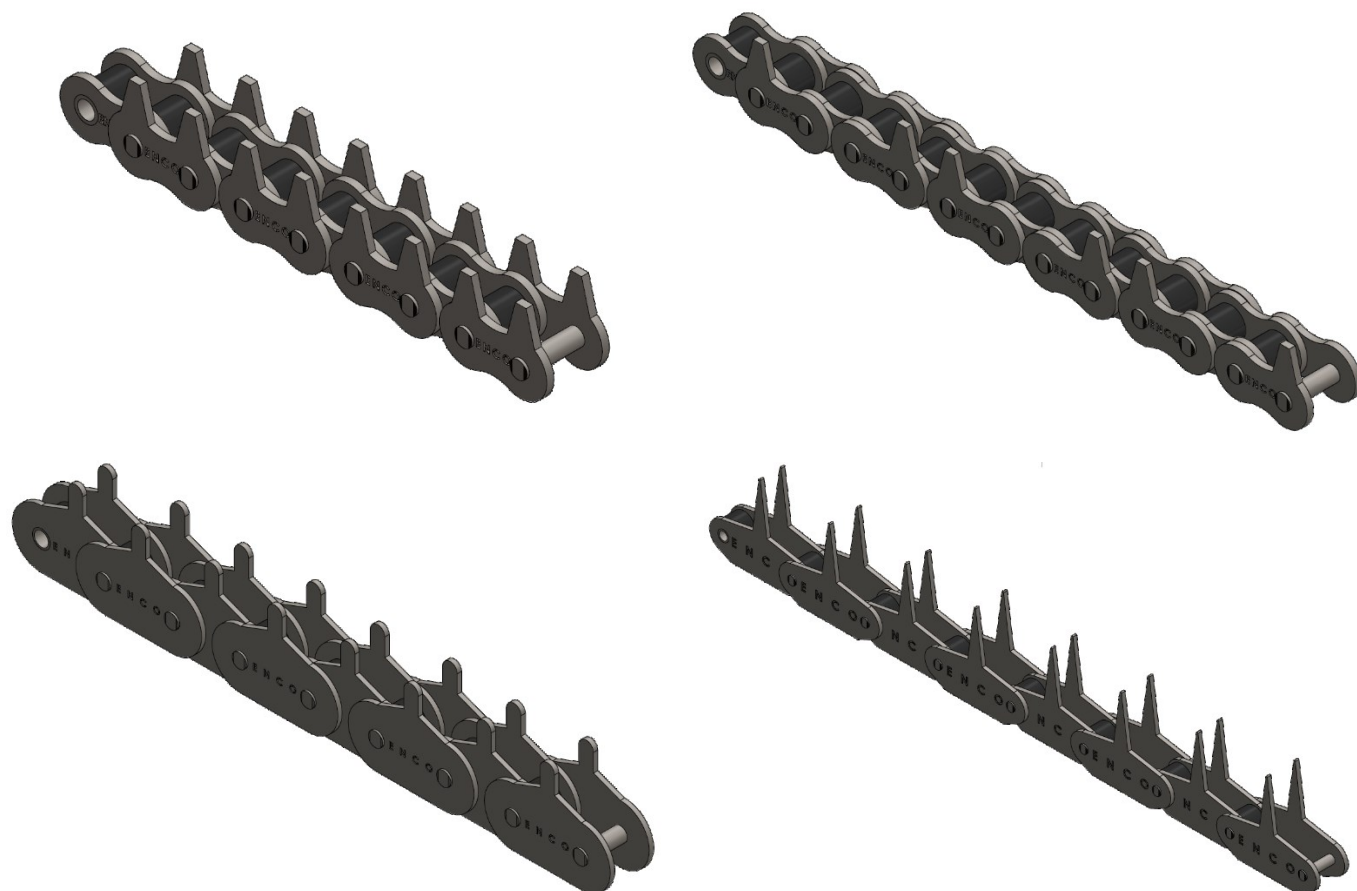
OPÇÕES EM: AÇO CARBONO AÇO INOX ZINCADA NIQUELADA

OPÇÕES DE ADITAMENTOS NAS PROXIMAS PÁGINAS, CASO NÃO TENHA A ABA QUE DESEJA, ENVIE O DESENHO OU IMAGEM PARA COTAÇÃO.

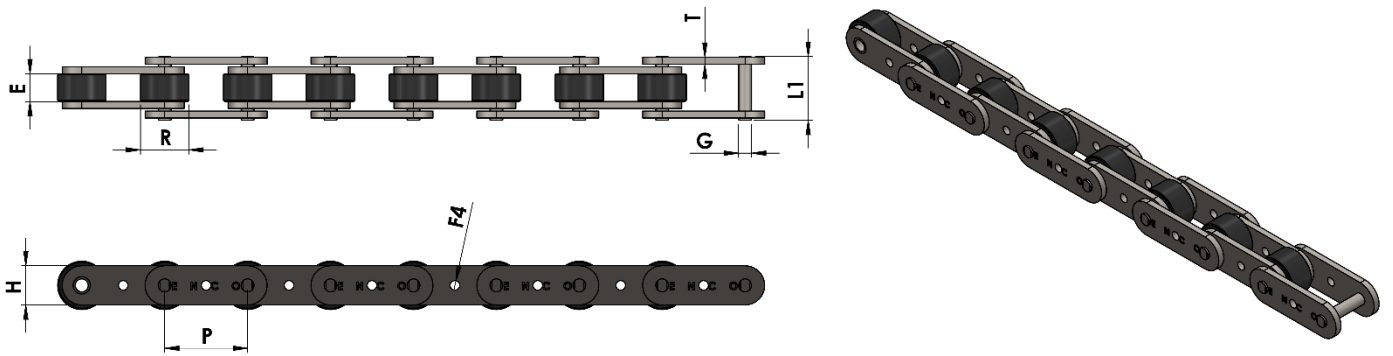
| CORRENTE DE PASSO LONGO COM TRANSPORTADOR AÉREO |



REFERÊNCIA ENCO	PASSO P		ENTRE PLACAS E	Ø DO ROLO R	ALTURA DA PLACA H	Ø DO PINO G	Ø DO ROLO R2	LARGURA TOTAL L1	MEDIDA W	MEDIDA W2	ESPESSURA DA PLACA T	CARGA DE RUPTURA	PESO
	POL	mm	mm	mm	mm	mm	mm	mm	mm	mm	mm	KGF	KG/M
2040-LTR	1"	25,40	7,95	15,88	11,90	3,96	15,88	18,70	12,7	17,45	1,52	1.700	0,86
2050-LTR	1.1/4	31,75	9,53	19,05	15,10	5,08	19,05	20,70	15,9	22,25	2,03	2.600	1,34
2060-LTR	1.1/2	38,10	12,70	22,22	18,00	5,94	22,23	29,00	18,3	26,25	3,25	3.800	2,20
2080-LTR	2"	50,80	15,88	28,58	24,00	7,92	28,58	36,40	24,6	34,15	4,00	6.600	3,42
2100-LTR	2.1/2	63,50	19,05	39,65	29,50	9,50	39,67	43,40	31,8	44,50	4,80	10.800	5,95

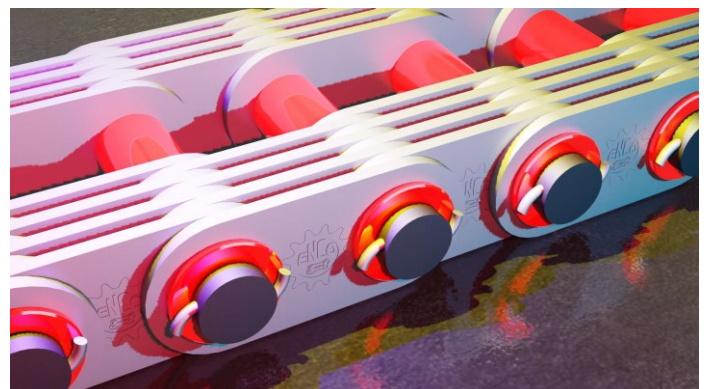
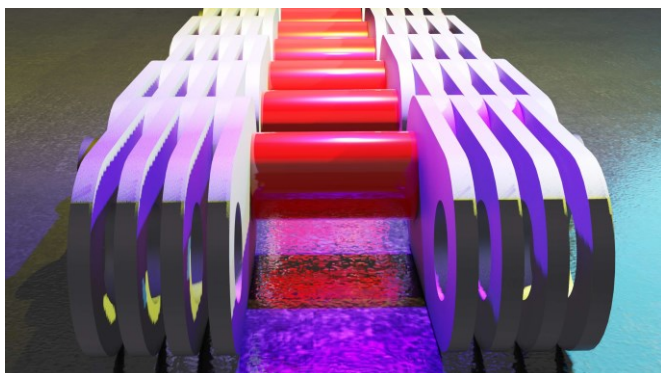
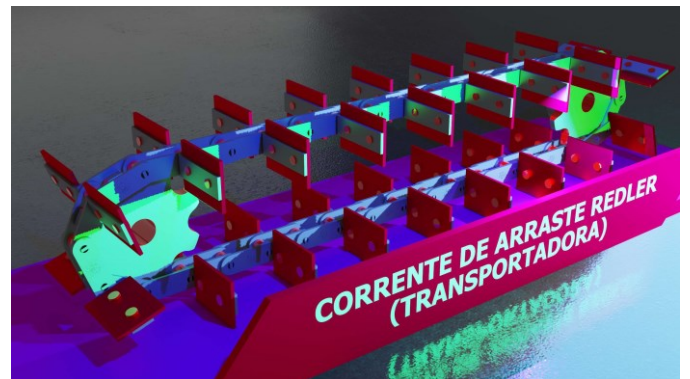
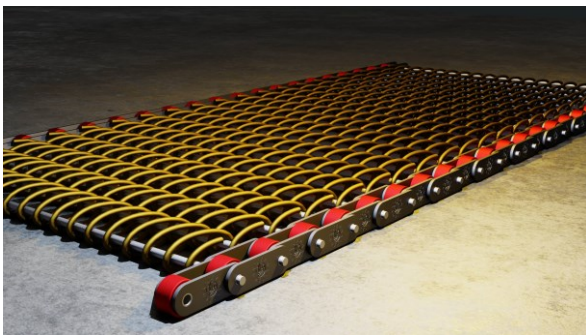


| CORRENTE DE PASSO LONGO COM ADICINAL GK | ROLO GRANDE | ROLO PEQUENO |

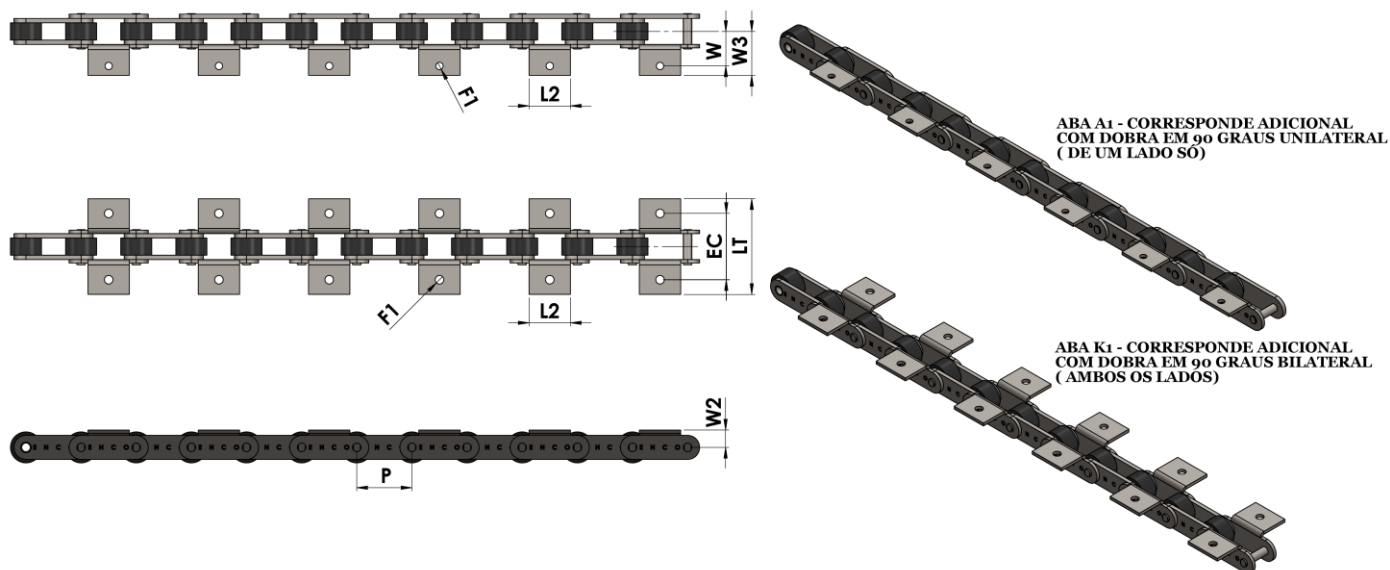



REFERÊNCIA	POL	PASSO P		ENTRE PLACAS E	\varnothing DO ROLO R	ALTURA DA PLACA H	\varnothing DO PINO G	\varnothing DO FURO F4	LARGURA TOTAL L1	ESPESSURA DA PLACA T	CARGA DE RUPTURA	PESO
		mm	mm	mm	mm	mm	mm	mm	mm	mm	KGf	KG/M
2042-GK	1"	25,40	7,95	15,88	11,90	3,96	3,96	18,70	1,52	1.700	0,86	
2052-GK	1.1/4	31,75	9,53	19,05	15,10	5,08	5,08	20,70	2,03	2.600	1,34	
2062H-GK	1.1/2	38,10	12,70	22,22	18,00	5,94	5,94	29,00	3,25	3.800	2,20	
2082H-GK	2"	50,80	15,88	28,58	24,00	7,92	7,92	36,40	4,00	6.600	3,42	
2102H-GK	2.1/2	63,50	19,05	39,65	29,50	9,50	9,50	43,40	4,80	10.800	5,95	
2122H-GK	3"	76,20	25,40	44,34	36,00	11,10	11,10	53,60	5,65	15.400	8,46	
2162H-GK	4"	101,60	31,75	57,15	48,20	14,29	14,29	72,10	7,20	26.300	11,79	

ESTA CORRENTE TEM UM FURO NO MEIO DA LATERAL

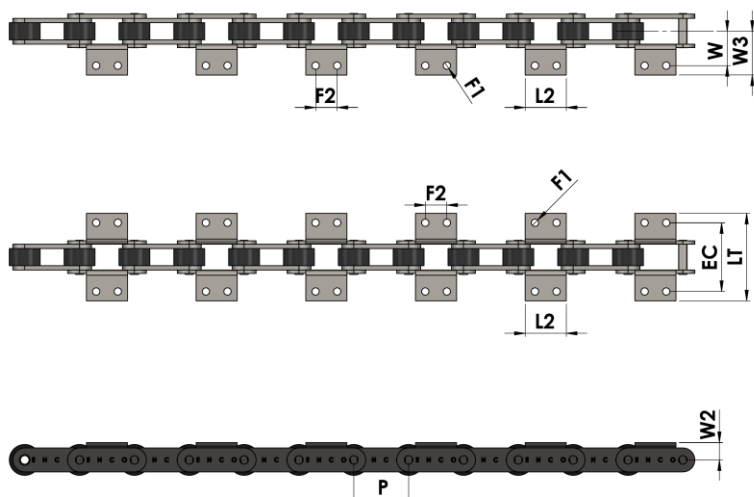


| ADITAMENTOS [ABAS] PARA CORRENTE PASSO LONGO | MODELOS A1 E K1 |



 REFERÊNCIA ENCO	PASSO P		LARGURA DO ADICIONAL L2	Ø DO FURO F1	CENTRO A CENTRO W	FACE DO ADICIONAL AO CENTRO DO PINO W2	DO CENTRO A ABA W3	ENTRE ENTROS DOS FUROS EC	LARGURA TOTAL (ABAS) LT
	POL	mm	mm	mm	mm	mm	mm	mm	mm
ISO ANSI									
C208A C2040	1"	25,40	19,1	3,4	12,7	9,1	19,8	25,4	39,6
C208AL C2042									
C208AL C2040H	1"	25,40	19,1	3,4	12,7	9,1	19,8	25,4	39,6
C208AHL C2042H									
C208B	1"	25,40	23,2	4,5	12,7	9,1	19,8	25,4	39,6
C208BL									
C210A C2050	1.1/4	31,75	23,8	5,5	15,9	11,1	24,5	31,8	49,0
C210AL C2052									
C210AHL C2050H	1.1/4	31,75	23,8	5,5	15,9	11,1	24,5	31,8	49,0
C210HL C2052H									
C212A C2060	1.1/2	38,10	28,6	5,5	21,45	14,7	33,9	42,9	67,8
C212AL C2062									
C212AH C2060H	1.1/2	38,10	28,6	6,6	21,45	14,7	33,9	42,9	67,8
C212AHL C2062H									
C216A C2080	2"	50,80	38,1	6,8	27,8	19,1	43,9	55,6	87,8
C216AL C2082									
C216AH C2080H	2"	50,80	38,1	6,8	27,8	19,1	43,9	55,6	87,8
C216AHL C2082H									
C220A C2100	2.1/2	63,50	47,6	9,2	33,3	23,4	53,75	66,6	107,5
C220AL C2102									
C220AH C2100H	2.1/2	63,50	47,6	9,2	33,3	23,4	53,75	66,6	107,5
C220AHL C2102H									
C224AH C2120	3"	76,20	57,2	11,0	39,65	27,8	60,7	79,3	121,4
C224AHL C2122									
C224AH C2120H	3"	76,20	57,2	11,0	39,65	27,8	60,7	79,3	121,4
C224AHL C2122H									
C232A C2160	4"	101,60	76,2	13,1	52,35	36,5	75,8	104,7	151,6
C232AL C2162									
C232AH C2160H	4"	101,60	76,2	13,1	52,35	36,5	75,8	104,7	151,6
C232AHL C2162H									

ADITAMENTOS [ABAS] PARA CORRENTE PASSO LONGO | MODELOS A2 E K2 |

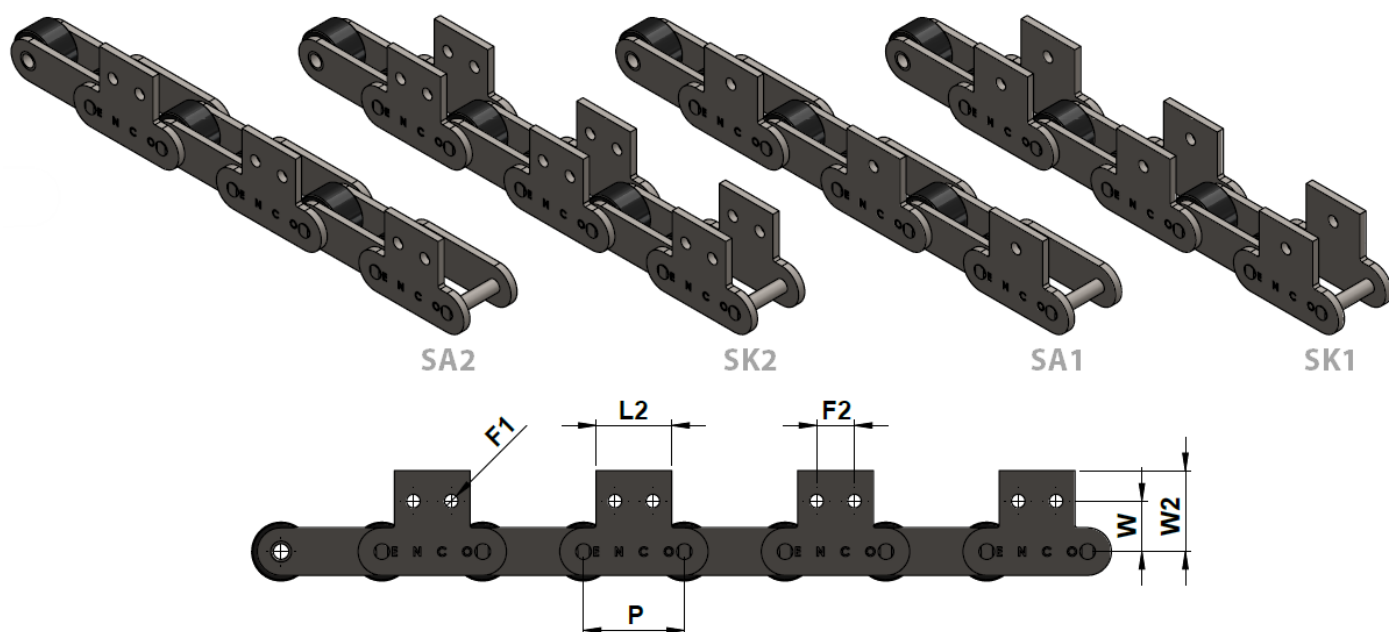



ABA A2 - CORRESPONDE ADICIONAL COM DOBRA EM 90 GRAUS UNILATERAL (DE UM LADO SÓ)

ABA K2 - CORRESPONDE ADICIONAL COM DOBRA EM 90 GRAUS BILATERAL (AMBOS OS LADOS)

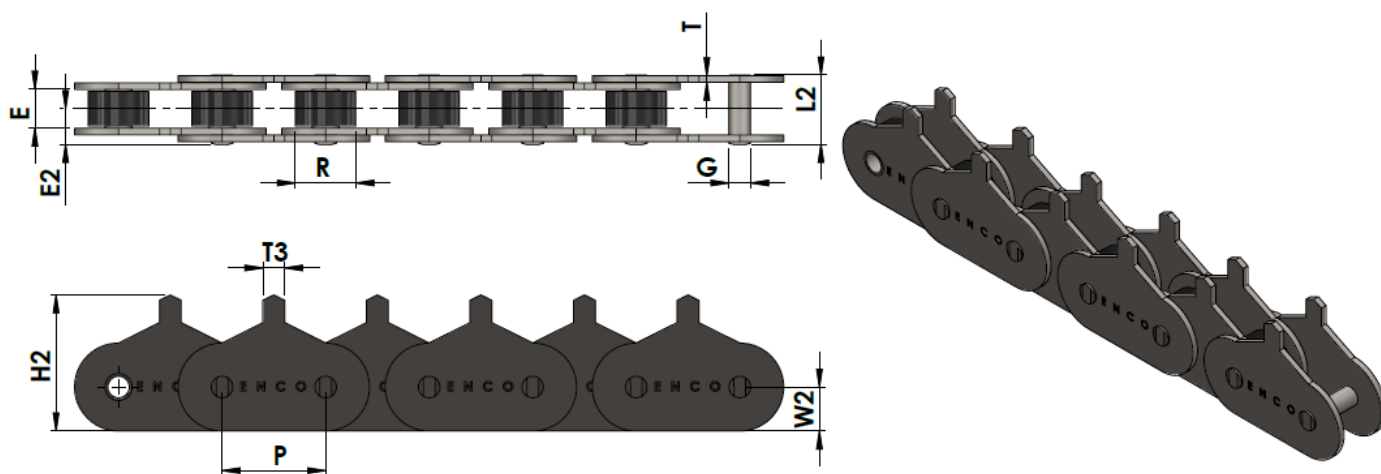
 REFERÊNCIA ENCO	PASSO P		LARGURA DO ADICIONAL L2	Ø DO FURO F1	ENTRE CENTROS DOS FUROS F2	CENTRO A CENTRO W	FACE DO ADICIONAL AO CENTRO DO PINO W2	DO CENTRO A ABA W3	ENTRE ENTROS DOS FUROS EC	LARGURA TOTAL (ABAS) LT
	POL	mm								
ISO ANSI										
C208A C2040	1"	25,40	19,1	3,4	9,5	12,7	9,1	19,8	25,4	39,6
C208AL C2042										
C208AL C2040H	1"	25,40	19,1	3,4	9,5	12,7	9,1	19,8	25,4	39,6
C208AHL C2042H										
C208B	1"	25,40	23,2	4,5	12,7	12,7	9,1	19,8	25,4	39,6
C208BL										
C210A C2050	1.1/4	31,75	23,8	5,5	11,9	15,9	11,1	24,5	31,8	49,0
C210AL C2052										
C210AHL C2050H	1.1/4	31,75	23,8	5,5	11,9	15,9	11,1	24,5	31,8	49,0
C210HL C2052H										
C212A C2060	1.1/2	38,10	28,6	5,5	14,3	21,45	14,7	33,9	42,9	67,8
C212AL C2062										
C212AH C2060H	1.1/2	38,10	28,6	6,6	14,3	21,45	14,7	33,9	42,9	67,8
C212AHL C2062H										
C216A C2080	2"	50,80	38,1	6,8	19,1	27,8	19,1	43,9	55,6	87,8
C216AL C2082										
C216AH C2080H	2"	50,80	38,1	6,8	19,1	27,8	19,1	43,9	55,6	87,8
C216AHL C2082H										
C220A C2100	2.1/2	63,50	47,6	9,2	23,8	33,3	23,4	53,75	66,6	107,5
C220AL C2102										
C220AH C2100H	2.1/2	63,50	47,6	9,2	23,8	33,3	23,4	53,75	66,6	107,5
C220AHL C2102H										
C224AH C2120	3"	76,20	57,2	11,0	28,6	39,65	27,8	60,7	79,3	121,4
C224AHL C2122										
C224AH C2120H	3"	76,20	57,2	11,0	28,6	39,65	27,8	60,7	79,3	121,4
C224AHL C2122H										
C232A C2160	4"	101,60	76,2	13,1	38,1	52,35	36,5	75,8	104,7	151,6
C232AL C2162										
C232AH C2160H	4"	101,60	76,2	13,1	38,1	52,35	36,5	75,8	104,7	151,6
C232AHL C2162H										

| ADITAMENTOS [ABAS] PARA CORRENTE PASSO LONGO | SA1 | SA2 E SK1 | SK2 |



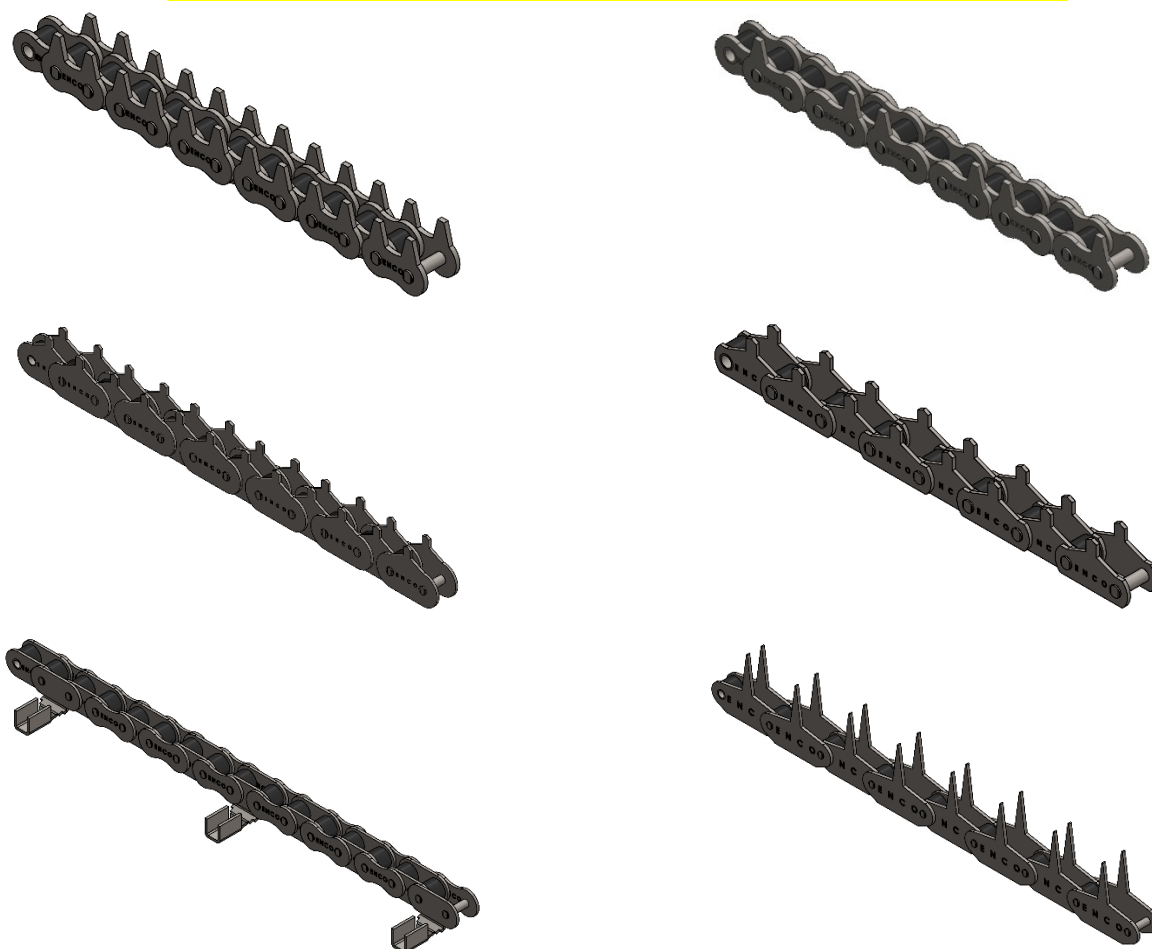
 REFERÊNCIA ENCO	PASSO P		LARGURA DO ADICIONAL L2	Ø DO FURO F1	CENTRO A CENTRO W	TOPO DO ADICIONAL AO CENTRO DO PINO W2	DO CENTRO A ABA W3	ENTRE ENTROS DOS FUROS F2	LARGURA TOTAL (ABAS) LT	
	POL	mm	mm	mm	mm	mm	mm	mm	mm	
C208A	C2040	1"	25,40	19,1	3,4	11,1	20,5	19,8	9,5	39,6
C208AL	C2042									
C208AL	C2040H	1"	25,40	19,1	3,4	11,1	20,5	19,8	9,5	39,6
C208AHL	C2042H									
C208B		1"	25,40	23,2	4,5	11,1	20,5	19,8	12,7	39,6
C208BL										
C210A	C2050	1.1/4	31,75	23,8	5,5	14,3	25,0	24,5	11,90	49,0
C210AL	C2052									
C210AHL	C2050H	1.1/4	31,75	23,8	5,5	14,3	25,0	24,5	11,90	49,0
C210HL	C2052H									
C212A	C2060	1.1/2	38,10	28,6	5,5	17,5	32,9	33,9	14,30	67,8
C212AL	C2062									
C212AH	C2060H	1.1/2	38,10	28,6	6,6	17,5	32,9	33,9	14,60	67,8
C212AHL	C2062H									
C216A	C2080	2"	50,80	38,1	6,8	22,2	43,5	43,9	19,10	87,8
C216AL	C2082									
C216AH	C2080H	2"	50,80	38,1	6,8	22,2	43,50	43,9	19,10	87,8
C216AHL	C2082H									
C220A	C2100	2.1/2	63,50	47,6	9,2	28,6	50,4	53,75	23,80	107,5
C220AL	C2102									
C220AH	C2100H	2.1/2	63,50	47,6	9,2	28,6	50,4	53,75	23,80	107,5
C220AHL	C2102H									

| CORRENTE PASSO LONGO PARA FABRICAÇÃO DE MASSAS – PASTIFICIO |

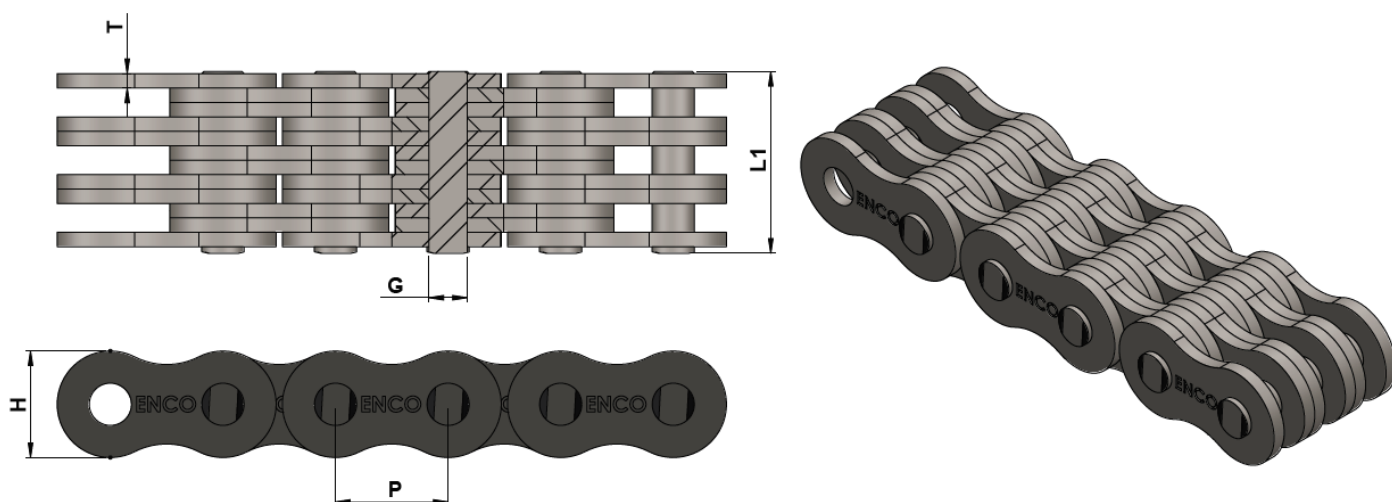


REFERÊNCIA ENCO	PASSO P	ENTRE PLACAS E	Ø DO ROLO R	ALTURA H2	LARGURA T3	MEDIDA W2	MEDIDA E2	Ø DO PINO G	LARGURA TOTAL L2	ESPESSURA DA PLACA T	CARGA DE RUPTURA
*	mm	mm	mm	mm	mm	mm	Mm	mm	mm	mm	KGF
2052-PASTA	1.1/4	14,50	19,05	89	8	12	16,15	7,94	32,30	3,10	4,800
2062-PASTA	1.1/2	14,50	22,22	42	8	15	14,75	11,11	29,50	2,40	4,800

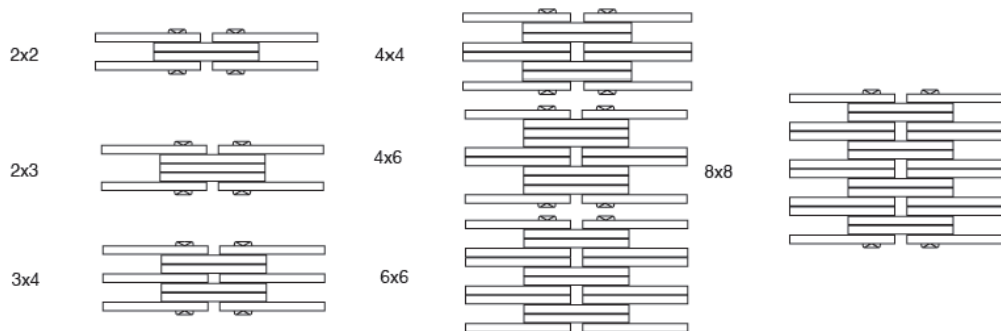
Outros Modelos de Corrente Para Indústria de Massas



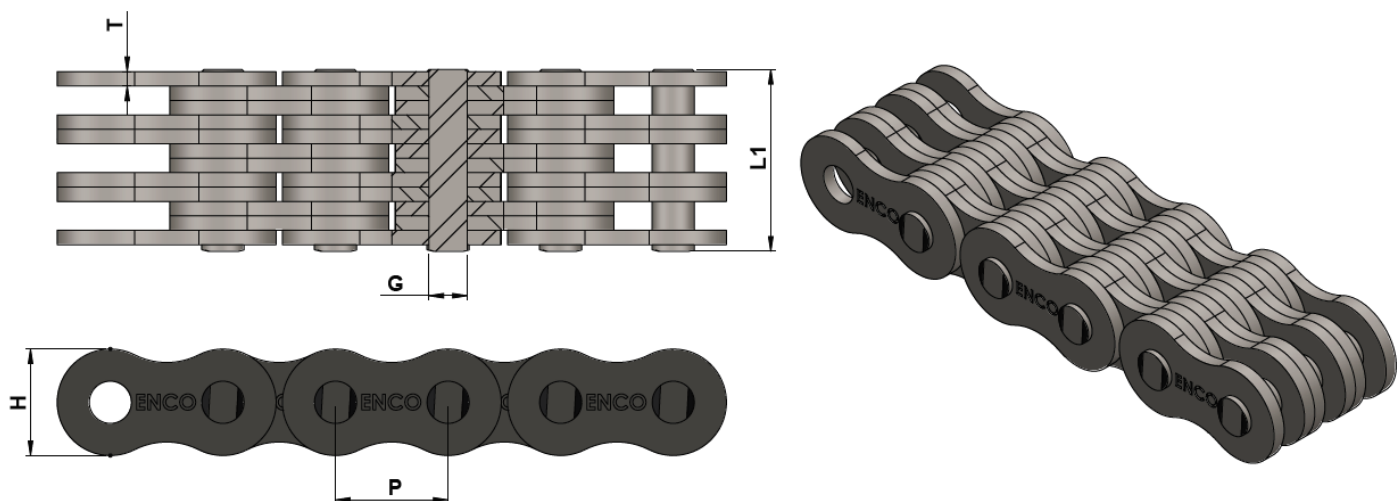
| CORRENTE DE PESO | EMPILHadeira | SÉRIE AL |



REFERÊNCIA	PASSO		MONTAGEM DAS PLACAS	ALTURA DA PLACA SB	Ø DO PINO G	LARGURA TOTAL L1	ESPESSURA DA PLACA T1	CARGA DE RUPTURA	PESO
	POL	mm							
ENCO			mm	mm	mm	mm	mm	KGf	KG/M
AL322	3/8	9,53	2X2	9,00	3,58	6,80	1,30	900	0,23
AL344			4X4			11,60		1.800	0,46
AL422	1/2	12,70	2X2	12,00	3,96	8,30	1,50	1.400	0,39
AL444			4X4			14,40		2.800	0,74
AL466			6X6			20,50		4.200	1,13
AL522			2X2			11,05		2.200	0,64
AL534	5/8	15,88	3X4	15,00	5,08	17,00	2,03	3.300	1,10
AL544			4X4			19,40		3.500	1,25
AL566			6X6			27,50		6.600	1,79
AL622	3/4	19,05	2X2	18,00	5,94	13,00	2,42	3.700	0,86
AL644			4X4			22,70		7.200	1,76
AL666			6X6			32,20		11.000	2,60
AL688			8X8			42,20		13.300	3,49
AL822	1	25,40	2X2	24,00	7,92	16,20	3,25	5.600	1,64
AL844			4X4			29,40		11.300	3,24
AL866			6X6			44,20		17.000	4,83
AL888			8X8			55,50		22.600	6,43
AL1022	1.1/4	31,75	2X2	30,00	9,53	19,60	4,00	8.800	2,37
AL1044			4X4			36,40		17.700	4,68
AL1066			6X6			52,30		26.500	7,20
AL1088			8X8			68,50		35.400	9,94
AL1222	1.1/2	38,10	2X2	36,20	11,10	24,30	4,80	12.700	3,65
AL1244			4X4			43,80		25.400	7,05
AL1266			6X6			63,20		38.100	10,50
AL1288			8X8			82,60		50.800	14,03
AL1444	1.3/4	44,45	4X4	42,00	12,64	51,30	5,60	37.200	10,34
AL1466			6X6			74,50		55.900	15,16
AL1644	2	50,80	4X4	48,00	14,21	58,00	6,40	47.100	12,98
AL1666			6X6			83,80		70.600	19,76
AL1688			8X8			109,50		94.200	25,47



| CORRENTE DE PESO | EMPILHADERA | SÉRIE BL |

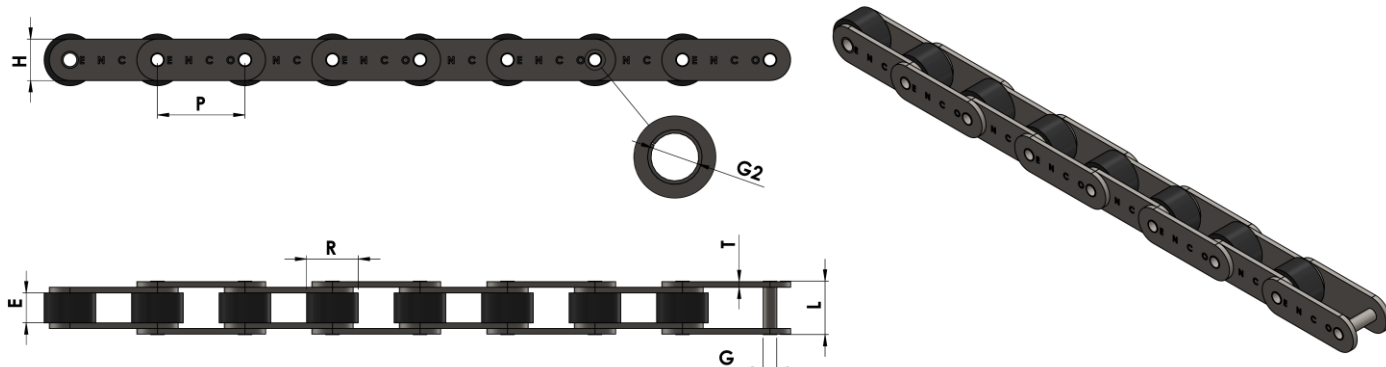


REFERÊNCIA	PASSO		MONTAGEM DAS PLACAS	ALTURA DA PLACA H	Ø DO PINO G	LARGURA TOTAL L1	ESPESSURA DA PLACA T1	CARGA DE RUPTURA	PESO
	POL	mm							
ENCO									
BL423	1/2	12,70	2X3	12,00	5,06	12,60	2,00	2.500	0,77
BL523	5/8	15,87	2X3	14,85	5,95	15,20	2,40	4.100	1,13
BL623	3/4	19,05	2X3	17,50	7,94	18,85	3,20	6.500	1,82
BL823	1	25,40	2X3	24,00	9,52	24,50	4,00	10.000	3,15
BL1023	1.1/4	31,75	2X3	30,10	11,10	29,50	4,70	14.500	3,85
BL434	1/2	12,70	3X4	12,00	5,06	16,80	2,00	4.000	1,07
BL534	5/8	15,87	3X4	14,85	5,95	20,10	2,40	6.200	1,56
BL634	3/4	19,05	3X4	17,50	7,94	25,25	3,20	9.800	2,52
BL834	1	25,40	3X4	24,00	9,52	32,70	4,00	15.000	4,37
BL1034	1.1/4	31,75	3X4	30,10	11,10	39,30	4,70	22.000	5,84
BL544	5/8	15,87	4X4	14,85	5,95	22,65	2,40	6.803	1,78
BL644	3/4	19,05	4X4	17,50	7,94	28,70	3,20	13.000	2,87
BL844	1	25,40	4X4	24,00	9,52	36,80	4,00	20.000	4,98
BL446	1/2	12,70	4X6	12,00	5,06	23,10	2,00	5.000	1,82
BL546	5/8	15,87	4X6	14,85	5,95	27,50	2,40	8.400	2,22
BL646	3/4	19,05	4X6	17,50	7,94	35,00	3,20	13.000	3,57
BL846	1	25,40	4X6	24,00	9,52	45,00	4,00	20.000	6,20
BL1046	1.1/4	31,75	4X6	30,10	11,10	54,00	4,70	25.000	8,24
BL666	3/4	19,05	6X6	17,50	7,94	41,25	3,20	19.000	4,27
BL866	1	25,40	6X6	30,00	9,53	54,46	3,20	25.860	6,20

FORMAÇÕES DA CORRENTE BL



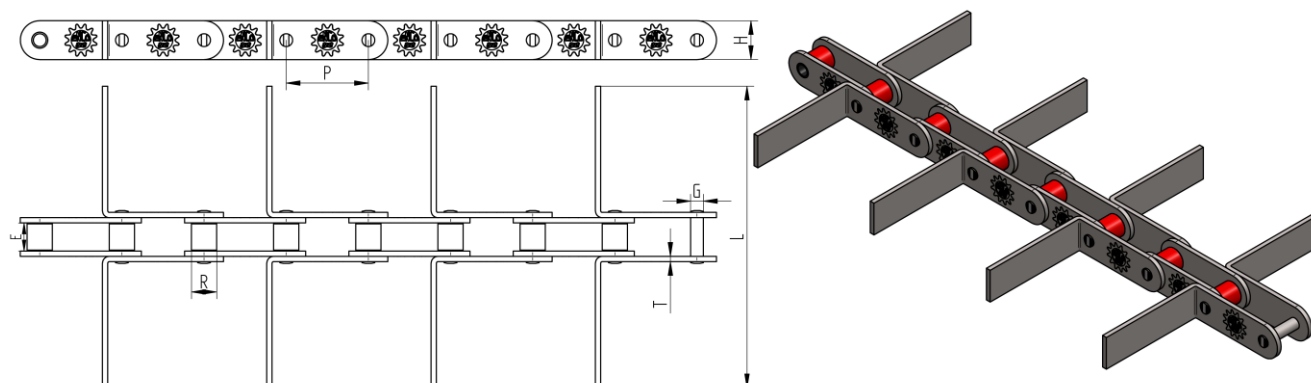
CORRENTE TRANSPORTADORA | ROLO GRANDE | PINO OCO



REFERÊNCIA ENCO	POL	PASSO P	ENTRE PLACAS E	Ø DO ROLO R	ALTURA DA PLACA H	Ø DO PINO G	Ø DO FURO PINO G2	LARGURA TOTAL L	ESPESSURA DA PLACA T	CARGA DE RUPTURA	PESO
		mm	mm	mm	mm	mm	mm	mm	mm	KGf	KG/M
254/0500/A	-	50,00	16,00	31,75	25,40	11,11	6,00	33,00	3,20	1.200	2,70
254/0508/A	2	50,80									2,70
254/0750/A	-	75,00									2,30
254/0762/A	3	76,20									2,30
254/1000/A	-	100,00									2,00
254/1016/A	4	101,60									2,00
254/0750/B	-	75,00	20,00	38,10	31,75	14,30	6,50	44,00	4,80	3.400	5,30
254/0762/B	3	76,20									5,30
254/1000/B	-	100,00									4,50
254/1016/B	4	101,60									4,50
254/1250/B	-	125,00									4,00
254/1270/B	5	127,00									4,00
254/1000/C	-	100,00	28,00	44,45	38,10	17,50	9,60	58,00	6,40	8.200	7,50
254/1016/C	4	101,60									7,50
254/1250/C	-	125,00									6,70
254/1270/C	5	127,00									6,70
254/1500/C	-	150,00									6,20
254/1524/C	6	152,40									6,20
254/1000/D	-	100,00	32,00	50,80	44,45	19,05	11,20	68,00	8,00	16.000	11,50
254/1016/D	4	101,60									11,50
254/1250/D	-	125,00									10,30
254/1270/D	5	127,00									10,30
254/1500/D	-	150,00									9,30
254/1524/D	6	152,40									9,30
254/1000/E	-	100,00	38,00	63,50	57,15	25,40	12,70	82,00	9,60	21.000	20,50
254/1016/E	4	101,60									20,50
254/1250/E	-	125,00									18,00
254/1270/E	5	127,00									18,00
254/1500/E	-	150,00									16,00
254/1524/E	6	152,40									16,00

CASO AQUI NÃO TENHA A CORRENTE PARA SEU EQUIPAMENTO, NOS ENVIE UM CROQUI COM AS MEDIDAS USANDO A IMAGEM ACIMA COMO BASE

CORRENTE TRANSPORTADORA DE ARRASTE REDLER (SCRAPER)

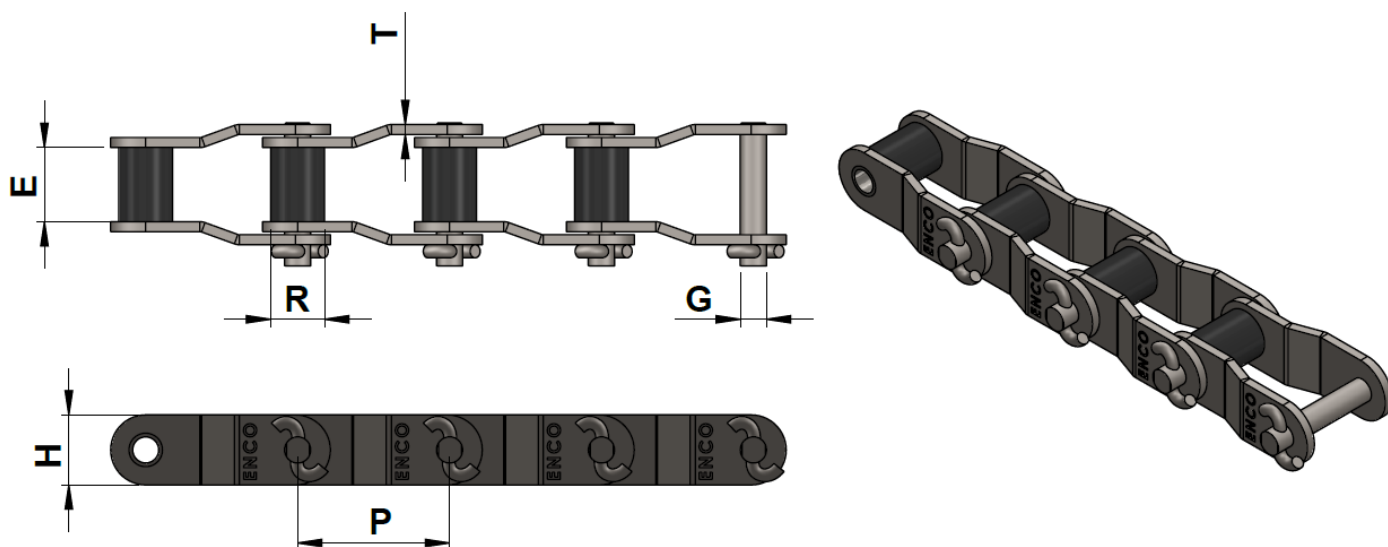


REFERÊNCIA ENCO	PASSO P		ENTRE PLACAS E	Ø DO ROLO R	ALTURA DA PLACA H	Ø DO PINO G	LARGURA TOTAL ARRASTADOR L (*)	ESPESSURA DA PLACA T	CARGA DE RUPTURA KGF	CARGA DE TRABALHO APROXIMADA Kg
	POL	mm								
ENC/707/0500/A	-	50,00	16,00	15,88	19,05	6,40	100 125 150	3,20	2.000	285
ENC/707/0508/A	2	50,80								
ENC/707/0750/A	-	75,00								
ENC/707/0762/A	3	76,20								
ENC/707/1000/A	-	100,00								
ENC/707/1016/A	4	101,60								
ENC/707/0750/B	-	75,00	20,00	22,23	28,57	7,93	125 150 175	4,80	5.000	714
ENC/707/0762/B	3	76,20								
ENC/707/1000/B	-	100,00								
ENC/707/1016/B	4	101,60								
ENC/707/1250/B	-	125,00								
ENC/707/1270/B	5	127,00								
ENC/254/1000/C	-	100,00	28,00	25,40	31,75	11,11	150 175 200	6,40	10.000	1.428
ENC/737/1016/C	4	101,60								
ENC/737/1250/C	-	125,00								
ENC/737/1270/C	5	127,00								
ENC/737/1500/C	-	150,00								
ENC/737/1524/C	6	152,40								
ENC/737/1000/D	-	100,00	32,00	31,75	38,10	14,29	175 200 250	8,00	20.000	2.857
ENC/737/1016/D	4	101,60								
ENC/737/1250/D	-	125,00								
ENC/737/1270/D	5	127,00								
ENC/737/1500/D	-	150,00								
ENC/737/1524/D	6	152,40								
ENC/737/1000/E	-	100,00	38,00	38,10	50,80	17,46	200 250 300	9,60	30.000	4.285
ENC/737/1016/E	4	101,60								
ENC/737/1250/E	-	125,00								
ENC/737/1270/E	5	127,00								
ENC/737/1500/E	-	150,00								
ENC/737/1524/E	6	152,40								

A medida "L" não se limita somente aos descritos, poderá ser conforme solicitação

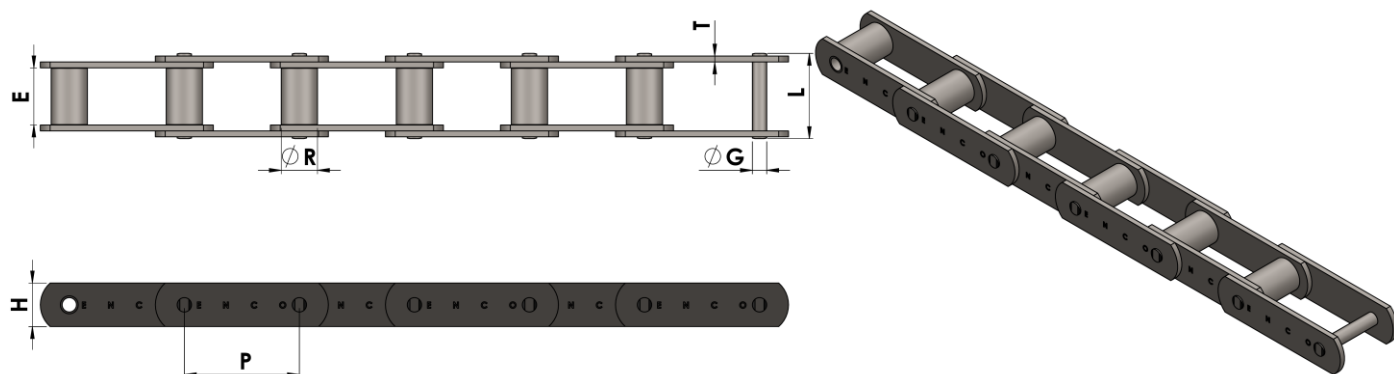
CASO AQUI NÃO TENHA A CORRENTE PARA SEU EQUIPAMENTO, NOS ENVIE UM CROQUI COM AS MEDIDAS USANDO A IMAGEM ACIMA COMO BASE

| CORRENTE MANIVELADA | ESCAVADEIRAS | OFFSET | FABRICAÇÃO |

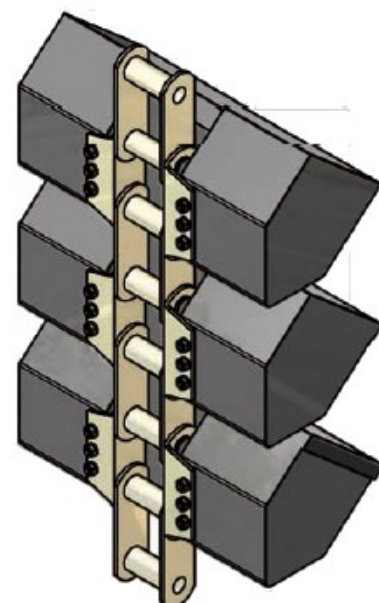
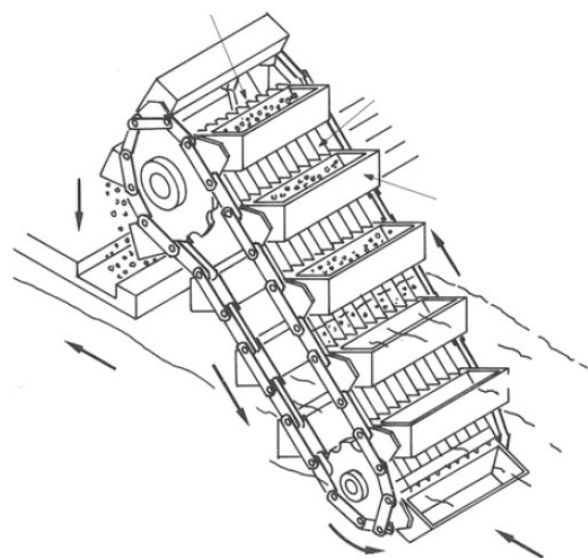


REFERÊNCIA	PASSO		ENTRE PLACAS		Ø	ALTURA DA PLACA	Ø DO	ESPESSURA DA PLACA	CARGA DE RUPTURA	PESO
	P	POL	E	R	DO ROLO		PINO			
ENCO	mm	mm	mm	mm	mm	mm	mm	mm	KGf	KG/M
3140	1,750	44,45	25,40	25,40	25,40	44,00	12,70	6,40	24.000	7,70
2065	2,000	50,80	32,20	28,58	28,58	31,75	15,08	8,00	29.000	11,30
3160	2,000	50,80	31,75	28,58	28,58	48,00	14,29	6,40	26.300	10,00
3113	2,000	50,80	31,75	28,58	28,58	42,00	15,88	8,00	29.500	10,80
3180	2,225	56,51	36,50	35,72	35,72	54,00	17,46	8,00	36.000	7,20
514	2,500	63,50	38,10	31,75	31,75	42,00	15,88	8,00	27.200	11,60
RO25SB	2,500	63,50	38,10	31,75	31,75	42,00	15,88	9,60	39.700	13,70
520RX	2,563	65,10	27,00	28,58	28,58	32,00	11,90	6,40	11.300	7,10
882	2,609	66,27	31,75	22,22	22,22	30,00	11,11	6,40	11.700	5,40
1568	3,067	77,90	38,90	41,27	41,27	58,00	19,05	9,60	49.900	18,00
1030	3,075	78,10	38,10	31,75	31,75	38,00	15,88	8,00	21.700	10,00
1037	3,075	78,10	38,10	31,75	31,75	45,00	17,46	9,60	35.000	14,20
3125	3,125	79,37	41,27	41,27	41,27	58,00	20,64	9,60	49.900	18,90
238	3,500	88,90	38,10	44,45	44,45	58,00	22,22	12,70	63.400	23,50
1236	4,063	103,20	38,50	44,45	44,45	51,00	19,05	9,60	49.900	20,80
API4P	4,063	103,20	49,20	44,45	44,45	58,00	22,22	12,70	63.400	23,40
1245	4,073	103,45	49,20	45,20	45,20	60,00	23,80	15,90	95.000	27,80
4121	4,090	103,89	49,20	47,63	47,63	70,00	25,40	15,90	95.000	28,30
1345	4,090	103,89	47,60	50,80	50,80	70,00	25,40	15,90	95.000	33,86
635	4,500	114,30	50,80	57,15	57,15	76,00	28,58	15,90	99.700	32,70
1207	5,000	127,00	68,30	63,50	63,50	89,00	31,75	15,90	127.000	50,50
1602AA	5,000	127,00	70,00	63,50	63,50	90,00	31,75	15,90	127.000	52,00
5035	5,000	127,00	65,00	63,50	63,50	89,00	34,93	19,05	158.000	56,70
5542	5,500	139,70	76,20	76,20	76,20	102,00	38,10	19,05	190.000	73,00
5738	5,750	146,05	76,20	76,20	76,20	102,00	38,10	19,05	190.000	68,50
6042	6,000	152,40	76,20	76,20	76,20	102,00	38,10	19,05	190.000	67,00
6066	6,000	152,40	76,20	76,20	76,20	120,00	44,45	19,05	200.000	77,00
 CORRENTE MANIVELADA PLACAS RETAS 										
0362	1,654	42,01	25,40	20,64	20,64	12,70	9,53	3,20	5.400	4,00
64S	2,500	63,50	38,10	39,69	39,69	15,08	22,22	9,60	56.700	19,50
0588	2,620	66,55	25,80	22,22	22,22	14,29	12,70	6,40	11.300	5,30
0508	2,620	66,55	25,80	25,40	25,40	15,88	12,70	6,40	11.300	5,50
345	3,000	76,20	48,00	45,24	45,24	17,46	23,81	15,90	77.000	32,70
344SXX	3,000	76,20	49,00	45,24	45,24	15,88	23,81	15,90	77.000	32,70
4031	4,000	101,60	70,00	63,50	63,50	15,88	31,75	15,90	140.000	59,50
1353	4,090	103,89	58,00	66,67	66,67	11,90	33,34	15,90	95.000	56,00
5042	5,000	127,00	76,20	76,20	76,20	11,11	38,10	19,05	190.000	79,00
6566	6,500	165,10	83,00	88,90	88,90	19,05	44,45	22,22	272.000	106,00
7080	7,000	177,80	83,00	114,30	114,30	15,88	53,98	22,22	362.000	133,50

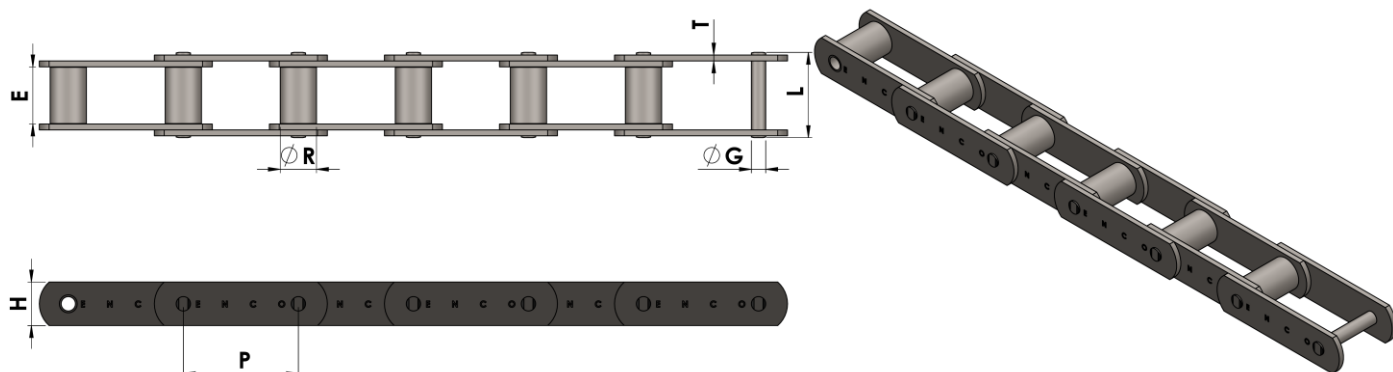
| CORRENTE SBS | ELEVADOR DE CANECAS | ROLO FIXO | FABRICAÇÃO |



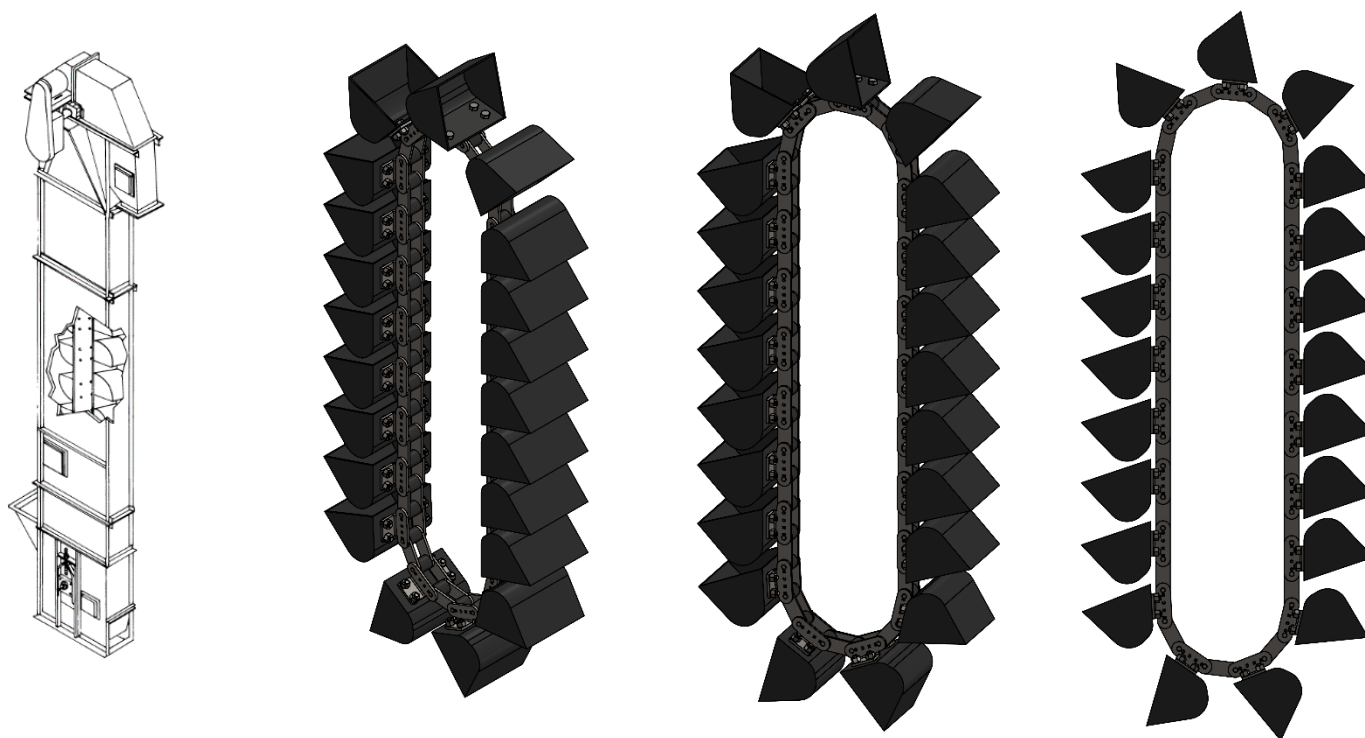
REFERÊNCIA	PASSO		ENTRE PLACAS	Ø DO ROLO	ALTURA DA PLACA	Ø DO PINO	ESPESSURA DA PLACA	LARGURA TOTAL	CARGA DE RUPTURA
	POL	mm							
ENCO									
SBS188	2.609	66,27	26,98	22,22	31,75	12,70	6,40	67,00	11.325
SBS131	3.075	78,10	33,00	31,75	38,10	15,88	9,60	88,00	18.120
SBS823	4.000	101,60	33,00	19,84	38,10	12,70	6,40	72,00	11.325
SBS102B	4.000	101,60	53,97	25,40	38,10	15,88	9,60	110,00	18.120
SBS102-1/2	4.040	102,62	57,15	34,93	44,45	19,05	9,60	117,00	22.650
SBS111	4.760	120,90	66,67	36,51	50,80	19,05	9,60	127,00	22.650
SBS110	6.000	152,40	53,98	31,75	38,10	15,88	9,60	110,00	18.120
SBS856	6.000	152,40	76,20	44,45	63,50	25,40	12,70	155,00	45.300
SBS857	6.000	152,40	76,20	44,45	82,55	25,40	12,70	160,00	58.890
SBS850	6.000	152,40	57,15	50,80	76,20	33,36	15,90	150,00	72.480
SBS859	6.000	152,40	95,25	60,30	101,60	31,75	15,90	183,00	90.600
SBS150	6.050	153,67	84,94	44,45	38,10	25,4	12,70	170,00	45.300
SBS864	7.000	177,80	95,25	60,33	101,60	31,75	15,90	183,00	90.600



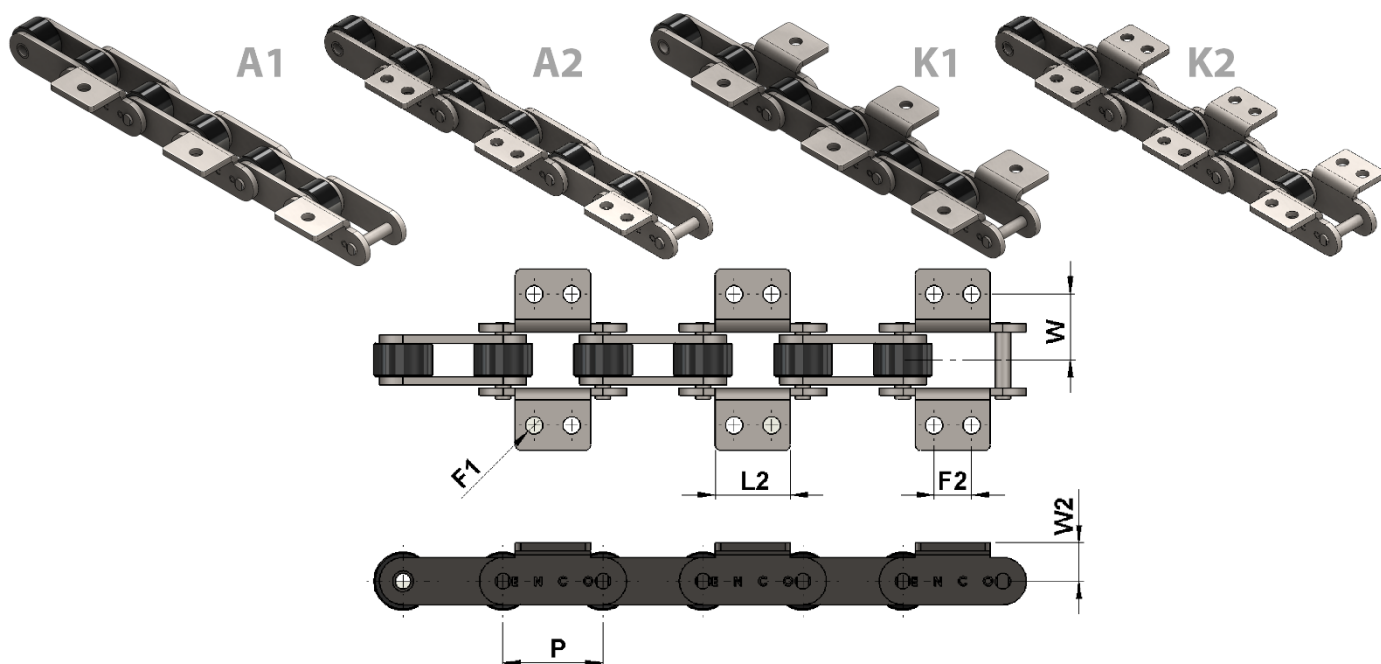
| CORRENTE SBS | ELEVADOR DE CANECAS | ROLO MOVEL | FABRICAÇÃO |



REFERÊNCIA	PASSO		ENTRE	Ø	ALTURA DA PLACA	Ø DO	ESPESSURA DA PLACA	LARGURA TOTAL	CARGA DE
	POL	mm	PLACAS E	DO ROLO R	H	PINO G	T1	L1	RUPTURA
ENCO									
SBR10150	5,905	150,00	30,00	29,00	38,10	14,50	6,40	70,00	23.000
SBR12006	6	152,4	37,10	34,90	44,50	15,88	8,00	85,00	28.000
SBR12200	7.874	200,00	37,10	34,90	44,50	15,88	8,00	85,00	28.000
SBR17200	9.842	250,00	51,40	40,10	50,80	19,05	9,60	105,00	39.000
SBR17250	7.874	200,00	51,40	40,10	50,80	19,05	9,60	105,00	39.000
SBR26200	9.842	250,00	57,20	50,80	63,50	22,22	9,60	110,00	57.000
SBR26250	11.811	300,00	57,20	50,80	63,50	22,22	9,60	110,00	57.000
SBR26300	9.842	250,00	57,20	50,80	63,50	22,22	9,60	110,00	57.000
SBR36250	11.811	300,00	66,70	57,20	76,20	28,00	12,70	135,00	88.000
SBR36300	13.779	350,00	66,70	57,20	76,20	28,00	12,70	135,00	88.000
SBR36350	11.811	300,00	66,70	57,20	76,20	28,00	12,70	135,00	88.000
SBR60300	13.779	350,00	77,00	70,00	90,00	35,00	12,70	150,00	106.000
SBR60350	15.748	400,00	77,00	70,00	90,00	35,00	12,70	150,00	106.000
SBR60400	13.779	350,00	77,00	70,00	90,00	35,00	12,70	150,00	106.000
SBR90350	15.748	400,00	88,00	85,00	110,00	42,00	15,90	185,00	166.000



| ADITAMENTOS | ABAS | ELEVADOR DE CANECAS | A1 A2 K1 K2 |



REFERÊNCIA ENCO	PASSO P		LARGURA DO ADICIONAL L2	Ø DO FURO F1	CENTRO A CENTRO DOS FUROS F2		CENTRO A CENTRO W	FACE DO ADICIONAL AO CENTRO DO PINO W2
	POL	mm			mm	mm		
ADITAMENTO K1								
SBS188	2.609	66,27	54	11	-	47,60	20,60	
SBS131	3.075	78,10	72	13	-	52,40	28,60	
SBS102B	4.000	101,60	75	11	-	60,30	25,40	
SBS111	4.760	120,90	92	13	-	79,40	38,10	
ADITAMENTO K2								
SBS188	2.609	66,27	54	9	31,80	53,20	20,60	
SBS131	3.075	78,10	72	13	38,10	52,40	28,60	
SBS102B	4.000	101,60	75	11	44,50	67,50	25,40	
SBS102-1/2	4.040	102,62	73	13	44,50	67,50	31,80	
SBS111	4.760	120,90	92	13	58,70	79,40	38,10	
SBS110	6.000	152,40	75	11	44,50	67,50	25,40	
SBS856	6.000	152,40	108	13	57,20	80,20	47,60	
SBS150	6.050	153,67	108	13	69,90	95,30	47,60	

Distância do adicional para outro

2x2
Adicional só no elo externo



4x4
Adicional a cada quatro elos

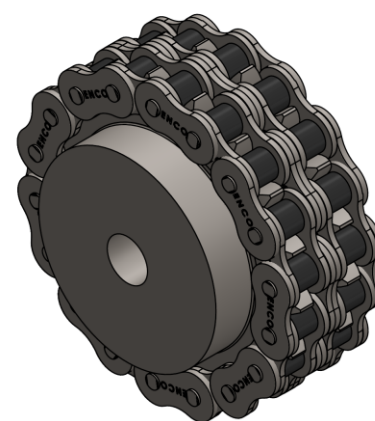
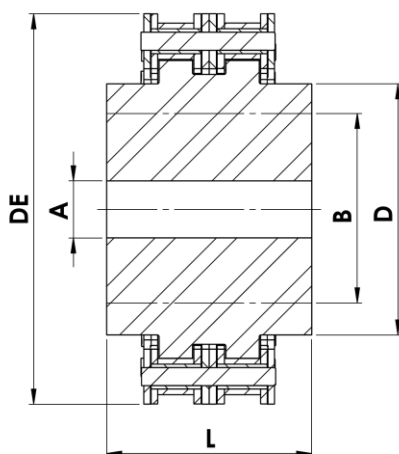
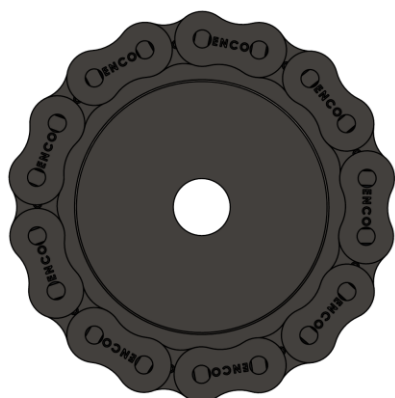


1x1
Adicional em todos os elos



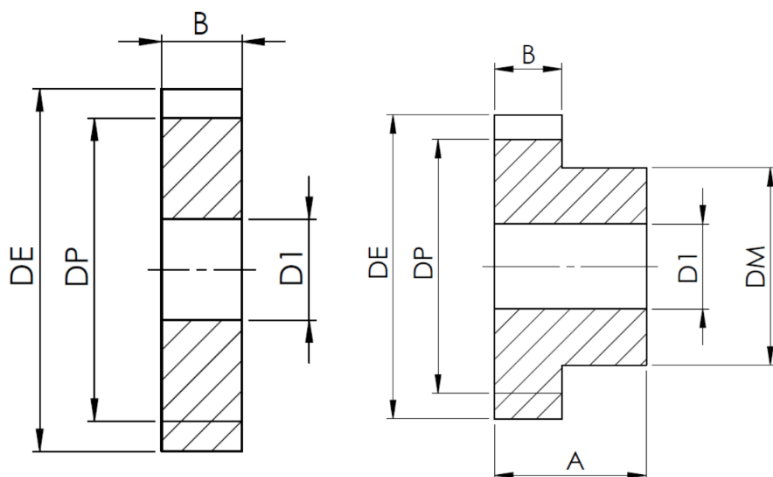
Para outras medidas, queira nos enviar um desenho ou informações adicionais.

| ACOPLAMENTO DE CORRENTE |



REFERÊNCIA ENCO	NÚMERO DE DENTES	DIÂMETRO EXTERNO	CUMPRIMENTO TOTAL	DIÂMETRO DO CUBO	ROTAÇÃO MÁXIMA	Ø DO FURO	
						FURO PILOTO	FURO MÁXIMO
ANSI ASA	Z	DE mm	L mm	D mm	RPM	A mm	B mm
ENC-0612	12	45	56	26	6.000	10	16
ENC-0622	22	74	56	48	6.000	12	28
ENC-0812	12	61	71	36	4.500	11	22
ENC-0814	14	69	71	43	4.500	11	28
ENC-0816	16	77	71	51	4.500	12	32
ENC-0822	22	98	71	57	4.500	15	38
ENC-1014	14	86	97	53	4.200	15	35
ENC-1016	16	96	97	64	4.200	15	40
ENC-1018	18	106	97	73	4.200	15	43
ENC-1022	22	124	97	75	4.200	15	45
ENC-1218	18	128	113	89	3.000	19	56
ENC-1220	20	139	113	89	3.000	19	57
ENC-1222	22	152	113	89	3.000	19	57
ENC-1618	18	170	142	114	2.250	25	76
ENC-1620	20	185	142	114	2.250	25	76
ENC-1622	22	203	142	114	2.250	25	76
ENC-2018	18	211	169	140	1.750	35	95
ENC-2020	20	233	169	140	1.750	35	95
ENC-2022	22	245	169	140	1.750	35	95
ENC-2418	18	255	225	170	1.500	50	110
ENC-2420	20	278	225	170	1.500	50	110
ENC-2422	22	304	225	178	1.500	50	120
ENC-2822	22	343	252	191	1.250	57	127
ENC-3218	18	340	281	203	1.150	63	133
ENC-3222	22	392	281	203	1.150	63	133
ENC-4022	22	490	342	254	900	75	158
ENC-4822	22	588	397	279	750	88	190

ENGRENAGEM DE MÓDULO | DENTE RETO |



LARGURA DO DENTE "B"

- MOD. 1 =15mm
- MOD. 1.5 =17mm
- MOD. 2 =20mm
- MOD. 2.5 =25mm
- MOD. 3 =30mm
- MOD. 4 =40mm
- MOD. 5 =50mm
- MOD. 6 =60mm

LARGURA DO DENTE "B"

- MOD. 1 =25mm
- MOD. 1.5 =30mm
- MOD. 2 =35mm
- MOD. 2.5 =40mm
- MOD. 3 =50mm
- MOD. 4 =60mm
- MOD. 5 =75mm
- MOD. 6 =80mm



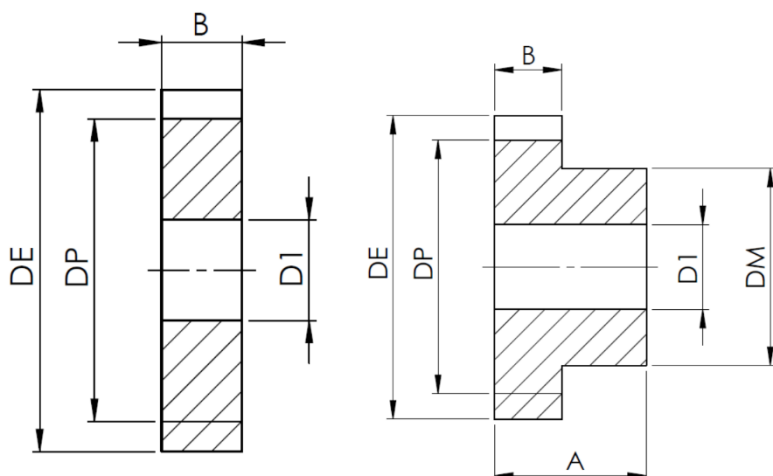
ENGRENAGEM SEM CUBO



ENGRENAGEM COM CUBO

REFERÊNCIA ENCO	ENGRENAGEM DE DENTE RETO MÓDULO 1					ENGRENAGEM DE DENTE RETO MÓDULO 1.5				ENGRENAGEM DE DENTE RETO MÓDULO 2				ENGRENAGEM DE DENTE RETO MÓDULO 2.5			
	Z	DE	DP	DM	D1	DE	DP	DM	D1	DE	DP	DM	D1	DE	DP	DM	D1
12	14	12	9	-	21.0	18.0	14	8	28	24	18	10	35.0	30.0	22	10	
13	15	13	10	-	22.5	19.5	15	8	30	26	20	10	37.5	32.5	25	10	
14	16	14	11	-	24.0	21.0	17	8	32	28	22	10	40.0	35.0	28	10	
15	17	15	12	-	25.5	22.5	18	8	34	30	24	10	42.5	37.5	30	10	
16	18	16	13	-	27.0	24.0	19	8	36	32	25	10	45.0	40.0	32	12	
17	19	17	15	-	28.5	25.5	20	8	38	34	25	10	47.5	42.5	35	12	
18	20	18	15	8	30.0	27.0	20	8	40	36	25	10	50.0	45.0	35	12	
19	21	19	15	8	31.5	28.5	20	8	42	38	25	10	52.5	47.5	35	12	
20	22	20	16	8	33.0	30.0	25	8	44	40	30	10	55.0	50.0	40	12	
21	23	21	16	8	34.5	31.5	25	10	46	42	30	12	57.5	52.5	40	14	
22	24	22	16	8	36.0	33.0	25	10	48	44	30	12	60.0	55.0	45	14	
23	25	23	18	8	37.5	34.5	25	10	50	46	30	12	62.5	57.5	45	14	
24	26	24	20	10	39.0	36.0	25	10	52	48	35	12	65.0	60.0	45	14	
25	27	25	20	10	40.5	37.5	25	10	54	50	35	12	67.5	62.5	50	14	
26	28	26	20	10	42.0	39.0	30	12	56	52	40	12	70.5	65.0	50	14	
27	29	27	20	10	43.5	40.5	30	12	58	54	40	12	72.5	67.5	50	14	
28	30	28	20	10	45.0	42.0	30	12	60	56	40	12	75.0	70.0	50	14	
29	31	29	20	10	46.5	43.5	30	12	62	58	40	14	77.5	72.5	50	14	
30	32	30	20	10	48.0	45.0	30	12	64	60	40	14	80.0	75.0	55	14	
31	33	31	25	10	49.5	46.5	35	12	66	62	45	14	82.5	77.5	55	16	
32	34	32	25	10	51.0	48.0	35	12	68	64	45	14	85.0	80.0	55	16	
33	35	33	25	10	52.5	49.5	35	12	70	66	45	14	87.5	82.5	55	16	
34	36	34	25	10	54.0	51.0	35	12	72	68	45	14	90.0	85.0	55	16	
35	37	35	25	10	55.5	52.5	35	12	74	70	45	14	92.5	87.5	60	16	
36	38	36	25	10	57.0	54.0	35	12	76	72	45	14	95.0	90.0	60	16	
37	39	37	25	10	58.5	55.5	40	12	78	74	50	14	97.5	92.5	60	16	
38	40	38	25	10	60.0	57.0	40	12	80	76	50	14	100.0	95.0	60	16	
39	41	39	25	10	61.5	58.5	40	12	82	78	50	14	102.5	97.5	60	16	
40	42	40	25	10	63.0	60.0	40	12	84	80	50	14	105.0	100.0	70	16	
41	43	41	30	10	64.5	61.5	40	12	86	82	55	16	107.5	102.5	70	16	
42	44	42	30	10	66.0	63.0	50	12	88	84	55	16	110.0	105.0	70	16	
43	45	43	30	10	67.5	64.5	50	12	90	86	55	16	112.5	107.5	70	16	
44	46	44	30	10	69.0	66.0	50	12	92	88	60	16	115.0	110.0	70	16	
45	47	45	30	12	70.5	67.5	50	12	94	90	60	16	117.5	112.5	70	16	
46	48	46	30	12	72.0	69.0	50	14	96	92	60	16	120.0	115.0	70	16	
47	49	47	30	12	73.5	70.5	50	14	98	94	70	16	122.5	117.5	80	20	
48	50	48	30	12	75.0	72.0	50	14	100	96	70	16	125.0	120.0	80	20	
49	51	49	30	12	76.5	73.5	50	14	102	98	70	16	127.5	122.5	80	20	
50	52	50	30	12	78.0	75.0	50	14	104	100	70	16	130.0	125.0	80	20	
51	53	51	40	12	79.5	76.5	60	14	106	102	70	16	132.5	127.5	80	20	

ENGRENAGEM DE MÓDULO | DENTE RETO



LARGURA DO DENTE "B"

- MOD. 1 =15mm
- MOD. 1.5 =17mm
- MOD. 2 =20mm
- MOD. 2.5 =25mm
- MOD. 3 =30mm
- MOD. 4 =40mm
- MOD. 5 =50mm
- MOD. 6 =60mm

LARGURA DO DENTE "B"

- MOD. 1 =25mm
- MOD. 1.5 =30mm
- MOD. 2 =35mm
- MOD. 2.5 =40mm
- MOD. 3 =50mm
- MOD. 4 =60mm
- MOD. 5 =75mm
- MOD. 6 =80mm

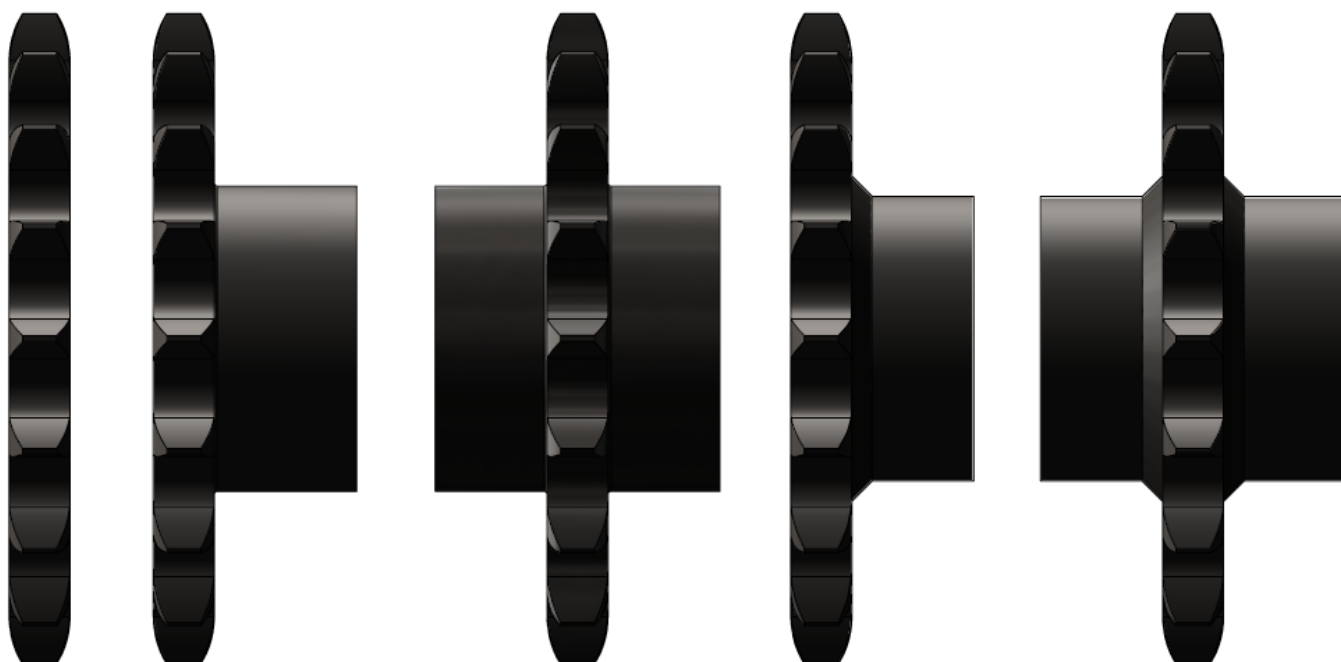


ENGRENAGEM SEM CUBO



ENGRENAGEM COM CUBO

REFERÊNCIA ENCO	ENGRENAGEM DE DENTE RETO MÓDULO 3					ENGRENAGEM DE DENTE RETO MÓDULO 4				ENGRENAGEM DE DENTE RETO MÓDULO 5				ENGRENAGEM DE DENTE RETO MÓDULO 6			
	Z	DE	DP	DM	D1	DE	DP	DM	D1	DE	DP	DM	D1	DE	DP	DM	D1
12	42	36	27	12	56	48	35	14	70	60	45	20	84	72	54	20	
13	45	39	30	12	60	52	40	14	75	65	50	20	90	78	60	20	
14	48	42	33	12	64	56	45	14	80	70	55	20	-	-	-	-	
15	51	45	35	12	68	60	45	14	85	75	60	20	102	90	70	20	
16	54	48	38	14	72	64	50	16	90	80	65	20	108	95	75	20	
17	57	51	42	14	76	68	50	16	95	85	70	20	-	-	-	-	
18	60	54	45	14	80	72	50	16	100	90	70	20	120	108	80	20	
19	63	57	45	14	84	76	60	16	105	95	70	20	-	-	-	-	
20	66	60	45	14	88	80	60	16	110	100	80	20	132	120	90	20	
21	69	63	45	16	92	84	70	16	115	105	80	20	-	-	-	-	
22	72	66	50	16	96	88	70	16	120	110	80	20	-	-	-	-	
23	75	69	50	16	100	92	75	20	125	115	90	20	-	-	-	-	
24	78	72	50	16	104	96	75	20	130	120	90	20	156	144	110	25	
25	81	75	60	16	108	100	75	20	135	125	90	20	162	150	110	25	
26	84	78	60	16	112	104	75	20	140	130	100	20	-	-	-	-	
27	87	81	60	16	116	108	75	20	145	135	100	20	-	-	-	-	
28	90	84	60	16	120	112	75	20	150	140	100	25	180	168	-	25	
29	93	87	60	16	124	116	75	20	155	145	100	25	-	-	-	-	
30	96	90	60	16	128	120	75	20	165	150	100	25	192	180	-	25	
31	99	93	60	16	132	124	80	20	-	-	-	-	-	-	-	-	
32	102	96	70	16	136	128	80	20	170	160	-	25	204	192	-	25	
33	105	99	70	16	140	132	80	20	-	-	-	-	-	-	-	-	
34	108	102	70	16	144	136	80	20	-	-	-	-	-	-	-	-	
35	111	105	70	16	148	140	80	20	185	175	-	25	222	210	-	25	
36	114	108	70	20	152	144	80	25	-	-	-	-	-	-	-	-	
37	117	111	70	20	-	-	-	-	-	-	-	-	-	-	-	-	
38	120	114	80	20	160	152	-	25	200	190	-	25	240	220	-	25	
39	123	117	80	20	-	-	-	-	-	-	-	-	-	-	-	-	
40	126	120	80	20	168	160	-	25	210	200	-	25	252	240	-	25	
41	129	123	80	20	-	-	-	-	-	-	-	-	-	-	-	-	
42	132	126	80	20	-	-	-	-	-	-	-	-	-	-	-	-	
43	135	129	80	20	-	-	-	-	-	-	-	-	-	-	-	-	
44	138	132	90	20	-	-	-	-	-	-	-	-	-	-	-	-	
45	141	135	90	20	188	180	-	25	235	225	-	25	-	-	-	-	
46	141	138	90	20	-	-	-	-	-	-	-	-	-	-	-	-	
47	147	141	100	20	-	-	-	-	-	-	-	-	-	-	-	-	
48	150	144	100	20	200	192	-	25	250	240	-	25	-	-	-	-	
50	156	150	-	20	208	200	-	25	260	250	-	30	-	-	-	-	
52	162	156	-	20	216	208	-	25	270	260	-	30	-	-	-	-	
55	171	165	-	20	228	220	-	25	285	275	-	30	-	-	-	-	

| MODELOS DE ENGRENAGENS | TIPOS DE ENGRENAGENS |

TIPO 1

TIPO 2

TIPO 3

TIPO 4

TIPO 5

TIPO 1 - ENGRENAGEM SEM CUBO

TIPO 2 - ENGRENAGEM COM CUBO UNILATERAL

TIPO 3 - ENGRENAGEM COM CUBO BILATERAL

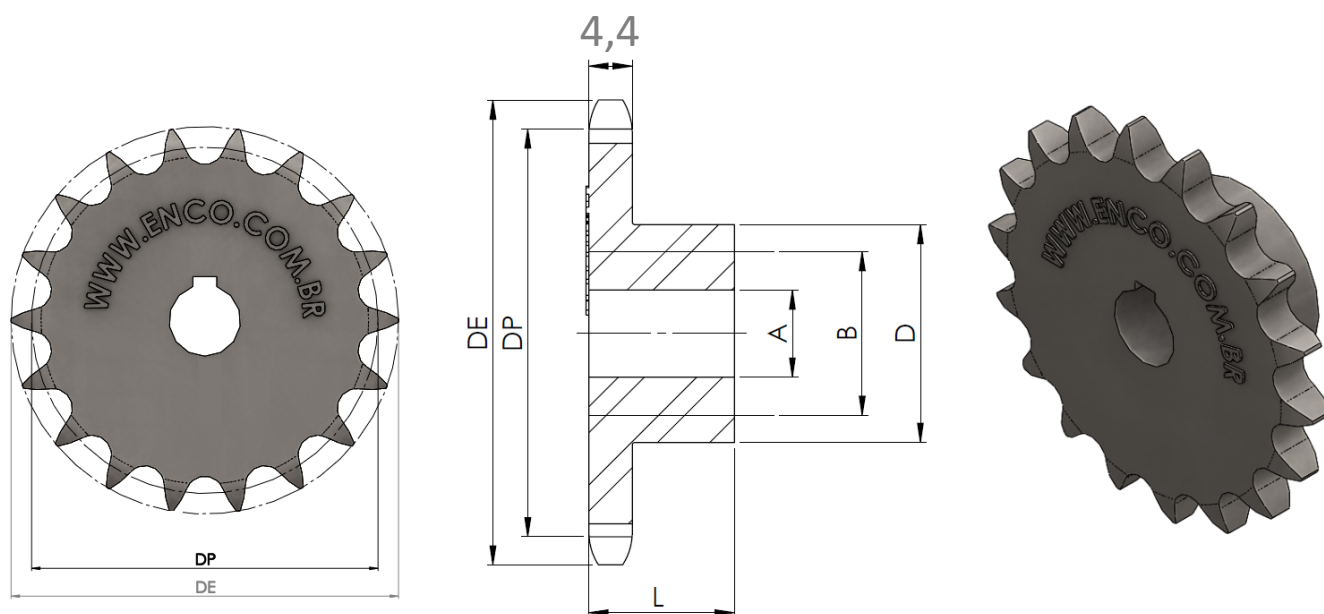
TIPO 4 - ENGRENAGEM COM CUBO UNILATERAL SOLDADO

TIPO 5 - ENGRENAGEM COM CUBO BILATERAL SOLDADO



PARA OUTROS MODELOS DE ENGRENAGENS QUEIRA NOS CONTATAR VIA EMAIL OU POR TELEFONE

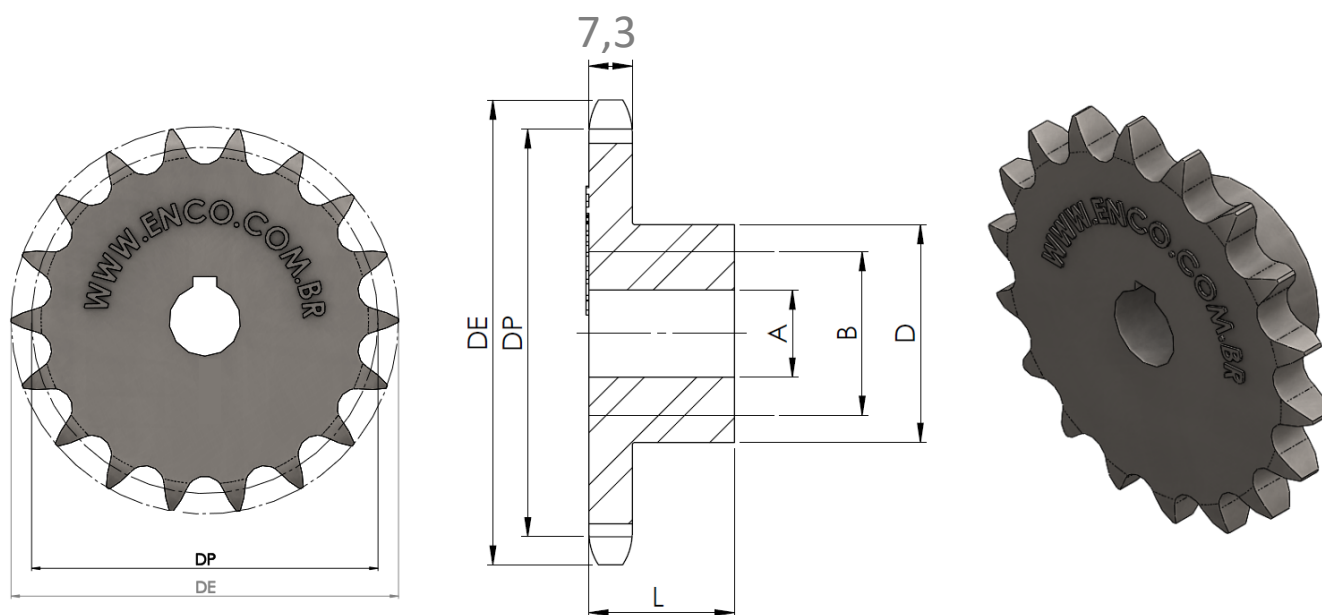
| ENGRENAGEM SIMPLES PASSO 3/8" | 35-1 | NORMA ASA | Ø DO ROLO 5,80MM |



REFERÊNCIA ENCO	NÚMERO DE DENTES	DIÂMETRO PRIMITIVO	DIÂMETRO EXTERNO	DIÂMETRO DO CUBO		Ø DO FURO	
				LARGURA TOTAL	FURO PILOTO	FURO MÁXIMO	
ANSI ASA	Z	DP	DE	D	L	A	B
1.35.09	09	27,85	31	17	16	8	11
1.35.10	10	30,82	35	20	16	8	12
1.35.11	11	33,81	38	23	16	8	14
1.35.12	12	36,80	41	26	16	12	17
1.35.13	13	39,80	44	29	16	12	19
1.35.14	14	42,81	47	32	16	12	21
1.35.15	15	45,81	51	35	20	12	23
1.35.16	16	48,82	54	38	20	12	25
1.35.17	17	51,84	57	41	20	12	27
1.35.18	18	54,85	60	44	20	12	29
1.35.19	19	57,87	63	47	22	12	31
1.35.20	20	60,89	66	50	22	12	33
1.35.21	21	63,91	69	53	22	12	35
1.35.22	22	66,93	72	56	22	12	37
1.35.23	23	69,95	75	59	22	12	39
1.35.24	24	72,97	78	62	22	15	41
1.35.25	25	76,00	81	65	22	15	43
1.35.26	26	79,02	84	68	22	15	45
1.35.27	27	82,05	87	70	22	15	47
1.35.28	28	85,07	90	72	22	15	48
1.35.30	30	91,12	96	78	25	15	52
1.35.35	35	97,18	102	84	25	15	56
1.35.38	38	106,26	112	93	25	15	62
1.35.40	40	115,34	121	103	25	15	69
1.35.45	45	121,40	127	110	25	15	73
1.35.48	48	136,55	142	126	25	20	82
1.35.54	54	145,64	151	130	25	20	87
1.35.57	57	163,82	169	72	30	20	48
1.35.60	60	172,91	178	72	30	20	48
1.35.76	76	182,00	187	80	30	20	57
1.35.95	95	230,49	236	80	30	20	57

***ATENÇÃO:** Caso as medidas D e L forem fundamentais para o seu projeto, favor nos informar atecipadamente

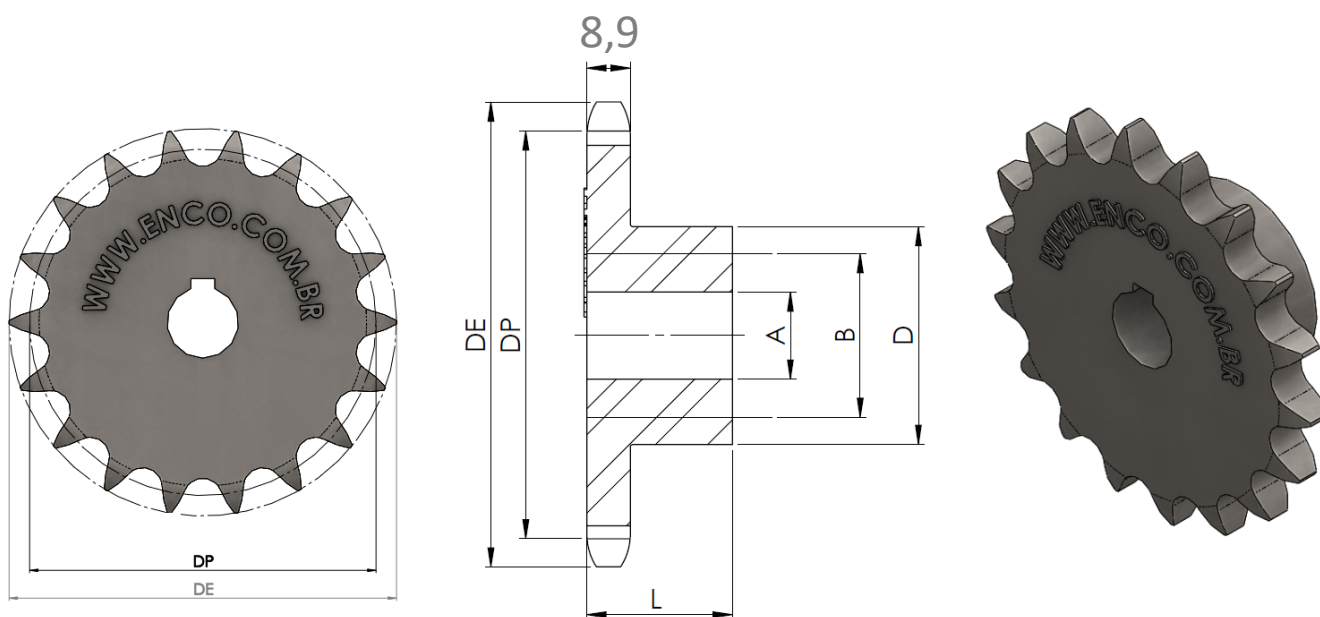
| ENGRENAGEM SIMPLES PASSO 1/2" | 40-1 | NORMA ASA | Ø DO ROLO 7,92MM |



REFERÊNCIA ENCO	NÚMERO DE DENTES	DIÂMETRO PRIMITIVO	DIÂMETRO EXTERNO	DIÂMETRO DO CUBO	LARGURA TOTAL	Ø DO FURO	
						FURO PILOTO	FURO MÁXIMO
ANSI ASA	Z	DP	DE	D	L	A	B
1.40.09	09	37,13	42	22	25	12	15
1.40.10	10	41,10	46	26	25	12	17
1.40.11	11	45,08	51	30	25	12	20
1.40.12	12	49,07	55	34	25	12	23
1.40.13	13	53,07	57	39	25	12	26
1.40.14	14	57,07	59	43	25	12	29
1.40.15	15	61,08	63	47	25	12	31
1.40.16	16	65,10	71	51	25	17,50	34
1.40.17	17	69,12	79	55	25	17,50	37
1.40.18	18	73,14	80	59	25	17,50	39
1.40.19	19	77,16	84	63	25	17,50	42
1.40.20	20	81,18	88	67	25	17,50	45
1.40.21	21	85,21	92	71	25	17,50	47
1.40.22	22	89,24	96	75	30	17,50	50
1.40.23	23	93,27	100	79	30	17,50	53
1.40.24	24	97,30	104	83	30	17,50	55
1.40.25	25	101,33	108	87	30	17,50	58
1.40.26	26	105,36	112	92	30	17,50	61
1.40.27	27	109,40	116	95	30	17,50	63
1.40.28	28	113,43	120	95	30	17,50	63
1.40.30	30	121,50	128	100	30	17,50	67
1.40.35	35	141,68	149	86	32	20	57
1.40.38	38	153,79	161	86	32	20	57
1.40.40	40	161,87	169	86	36	20	57
1.40.45	45	182,06	189	86	36	20	57
1.40.48	48	194,18	201	86	36	25	57
1.40.54	54	218,42	226	86	36	25	57
1.40.57	57	230,54	238	98	36	25	65
1.40.60	60	242,66	250	98	36	25	65
1.40.76	76	307,32	315	98	36	25	65
1.40.95	95	384,11	392	98	36	25	65

***ATENÇÃO:** Caso as medidas D e L forem fundamentais para o seu projeto, favor nos informar atecipadamente.

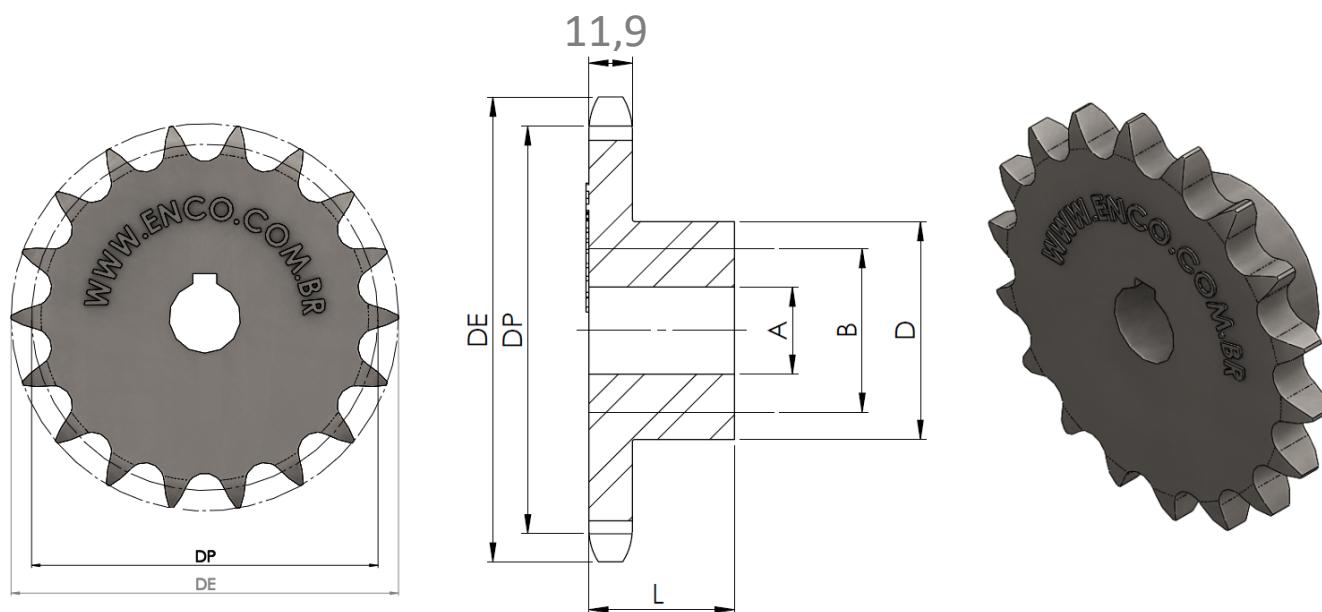
| ENGRENAGEM SIMPLES PASSO 5/8" | 50-1 | NORMA ASA | Ø DO ROLO 10,16MM |



REFERÊNCIA ENCO	NÚMERO DE DENTES	DIÂMETRO PRIMITIVO	DIÂMETRO EXTERNO	DIÂMETRO DO CUBO	LARGURA TOTAL	Ø DO FURO	
						FURO PILOTO	FURO MÁXIMO
ANSI ASA	Z	DP	DE	D	L	A	B
1.50.09	09	46,42	53	28	25	15	19
1.50.10	10	51,37	58	33	25	15	22
1.50.11	11	56,35	64	38	25	15	25
1.50.12	12	61,34	69	44	25	15	29
1.50.13	13	66,34	74	48	25	15	32
1.50.14	14	71,34	79	53	25	17	35
1.50.15	15	76,36	84	59	25	17	39
1.50.16	16	81,37	89	64	25	17	43
1.50.17	17	86,40	94	69	25	17	46
1.50.18	18	91,42	100	74	25	17	49
1.50.19	19	96,45	105	79	30	17	53
1.50.20	20	101,48	110	84	30	20	56
1.50.21	21	106,51	115	89	30	20	59
1.50.22	22	111,55	120	94	30	20	63
1.50.23	23	116,59	125	99	30	20	66
1.50.24	24	121,62	130	100	34	20	67
1.50.25	25	126,66	135	100	34	20	67
1.50.26	26	131,70	140	110	34	20	73
1.50.27	27	136,74	145	110	34	20	73
1.50.28	28	141,79	150	86	37	20	57
1.50.30	30	151,87	161	86	37	20	57
1.50.35	35	177,10	186	86	37	20	57
1.50.38	38	192,24	201	86	37	25	57
1.50.40	40	202,34	211	86	40	25	57
1.50.45	45	227,58	237	86	40	25	57
1.50.48	48	242,73	252	98	40	25	65
1.50.54	54	273,03	282	98	40	25	65
1.50.57	57	288,18	298	98	40	25	65
1.50.60	60	303,33	312	98	40	25	65
1.50.76	76	384,15	394	98	40	30	65
1.50.95	95	480,14	490	110	40	30	73

***ATENÇÃO:** Caso as medidas D e L forem fundamentais para o seu projeto, favor nos informar atecipadamente

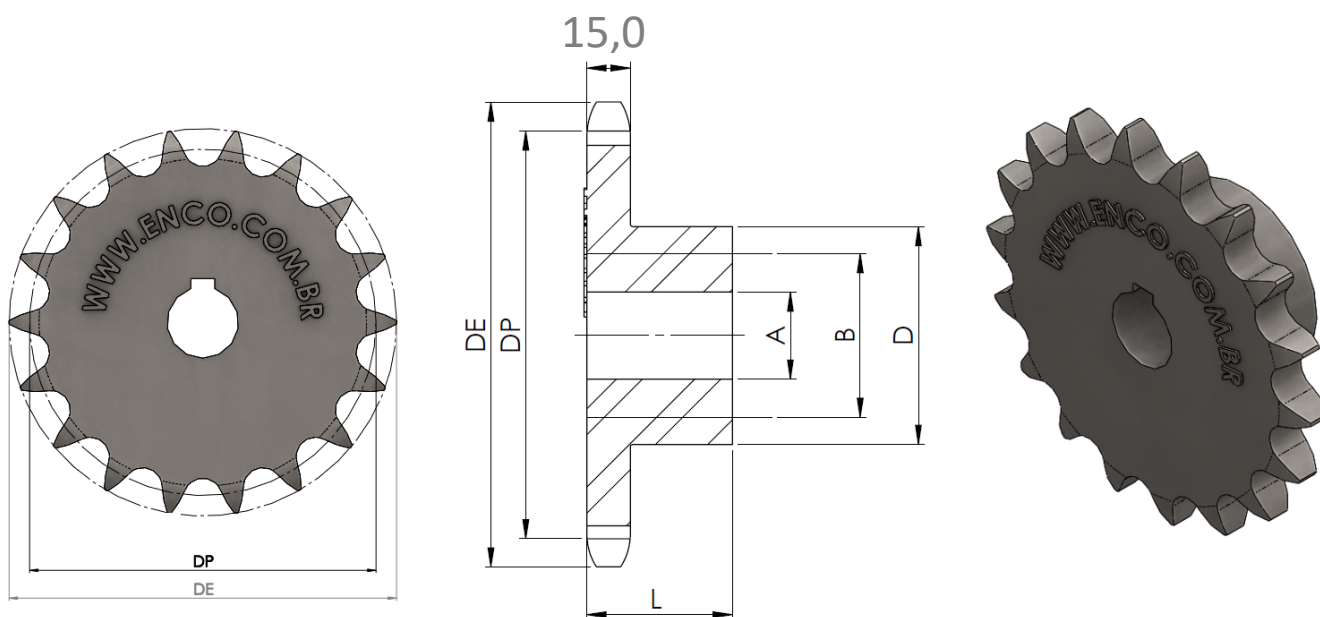
| ENGRENAGEM SIMPLES PASSO 3/4" | 60-1 | NORMA ASA | Ø DO ROLO 11,91MM |



REFERÊNCIA ENCO	NÚMERO DE DENTES	DIÂMETRO PRIMITIVO	DIÂMETRO EXTERNO	DIÂMETRO DO CUBO	LARGURA TOTAL	Ø DO FURO	
						FURO PILOTO	FURO MÁXIMO
ANSI ASA	Z	DP	DE	D	L	A	B
1.60.09	09	55,70	63	33	30	15	22
1.60.10	10	61,55	70	39	30	15	26
1.60.11	11	67,62	76	46	30	20	31
1.60.12	12	73,60	83	52	30	20	35
1.60.13	13	79,60	89	58	30	20	39
1.60.14	14	85,61	95	64	30	20	43
1.60.15	15	91,63	101	70	30	20	47
1.60.16	16	97,65	107	77	30	20	51
1.60.17	17	103,67	113	83	30	20	56
1.60.18	18	109,71	119	90	30	20	60
1.60.19	19	115,74	126	96	36	20	64
1.60.20	20	121,78	132	100	36	20	67
1.60.21	21	127,82	138	107	36	20	71
1.60.22	22	133,86	144	113	36	25	75
1.60.23	23	139,90	150	113	36	25	75
1.60.24	24	145,95	156	98	39	25	65
1.60.25	25	152,00	162	98	39	25	65
1.60.26	26	158,04	168	98	39	25	65
1.60.27	27	164,09	174	98	39	25	65
1.60.28	28	170,14	180	98	39	25	65
1.60.30	30	182,25	193	98	39	25	65
1.60.35	35	212,52	223	98	39	25	65
1.60.38	38	230,69	241	98	45	30	65
1.60.40	40	242,80	253	98	45	30	65
1.60.45	45	273,09	284	100	45	30	73
1.60.48	48	291,27	302	124	45	30	83
1.60.54	54	327,63	338	124	45	30	83
1.60.57	57	345,81	357	124	45	30	83
1.60.60	60	363,99	375	124	45	30	83
1.60.76	76	460,98	472	124	45	30	83
1.60.95	95	576,17	587	136	45	30	90

***ATENÇÃO:** Caso as medidas D e L forem fundamentais para o seu projeto, favor nos informar atecipadamente

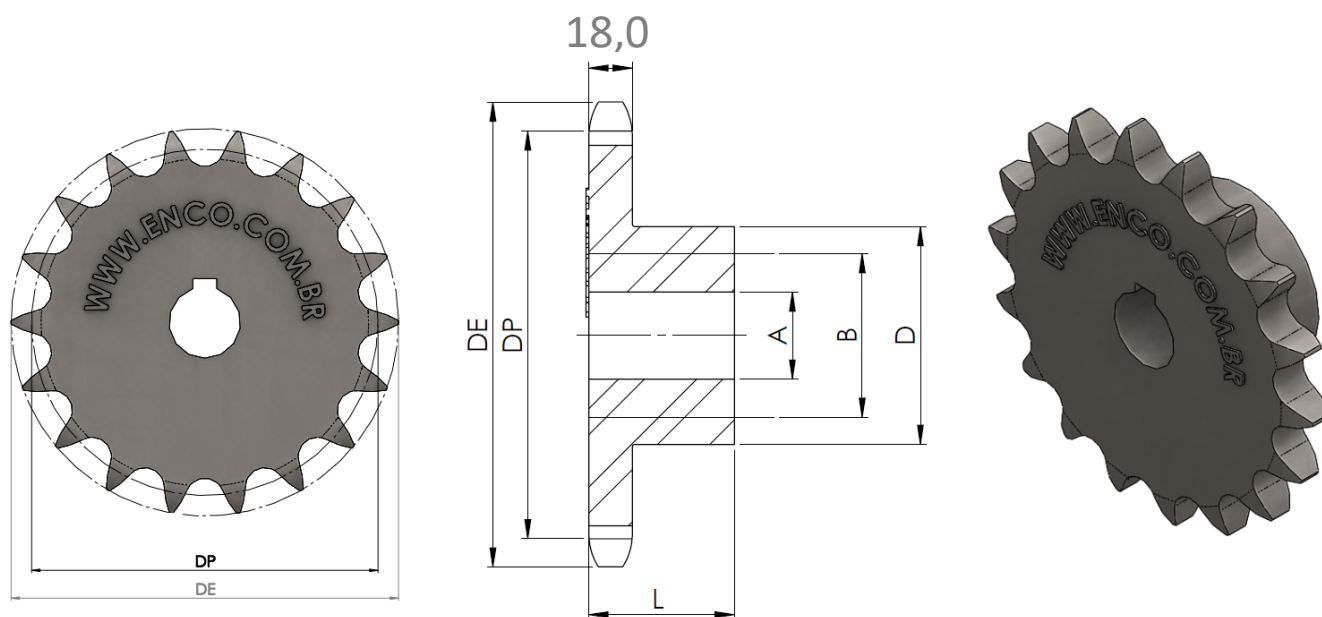
| ENGRENAGEM SIMPLES PASSO 1" | 80-1 | NORMA ASA | Ø DO ROLO 15,88MM |



REFERÊNCIA ENCO ANSI ASA	NÚMERO DE DENTES Z	DIÂMETRO PRIMITIVO DP	DIÂMETRO EXTERNO DE	DIÂMETRO DO CUBO		Ø DO FURO	
				D	L	FURO PILOTO A	FURO MÁXIMO B
1.80.09	09	74,26	85	45	35	20	30
1.80.10	10	82,20	93	53	35	20	35
1.80.11	11	90,16	102	61	35	20	40
1.80.12	12	98,14	110	68	35	20	45
1.80.13	13	106,14	118	76	35	20	50
1.80.14	14	114,15	127	84	35	25	56
1.80.15	15	122,17	135	92	35	25	61
1.80.16	16	130,20	143	100	35	25	67
1.80.17	17	138,23	151	110	35	25	73
1.80.18	18	146,27	159	98	45	25	65
1.80.19	19	154,32	167	98	45	25	65
1.80.20	20	162,37	176	98	45	30	65
1.80.21	21	170,42	184	98	45	30	65
1.80.22	22	178,48	192	110	45	30	65
1.80.23	23	186,54	200	110	45	30	73
1.80.24	24	194,60	208	110	45	30	73
1.80.25	25	202,66	216	110	45	30	73
1.80.26	26	210,72	224	110	45	30	73
1.80.27	27	218,79	233	110	45	30	73
1.80.28	28	226,86	241	110	45	30	73
1.80.30	30	243,00	257	110	45	30	73
1.80.35	35	283,36	297	110	45	30	73
1.80.38	38	232,74	322	110	45	30	73
1.80.40	40	307,58	338	110	50	30	73
1.80.45	45	364,12	378	110	50	30	73
1.80.54	54	436,84	451	110	50	30	73
1.80.57	57	461,08	476	124	50	35	83
1.80.60	60	485,33	500	136	50	35	90
1.80.76	76	614,64	629	136	50	35	90
1.80.95	95	768,22	783	150	50	35	100

***ATENÇÃO:** Caso as medidas D e L forem fundamentais para o seu projeto, favor nos informar atecipadamente

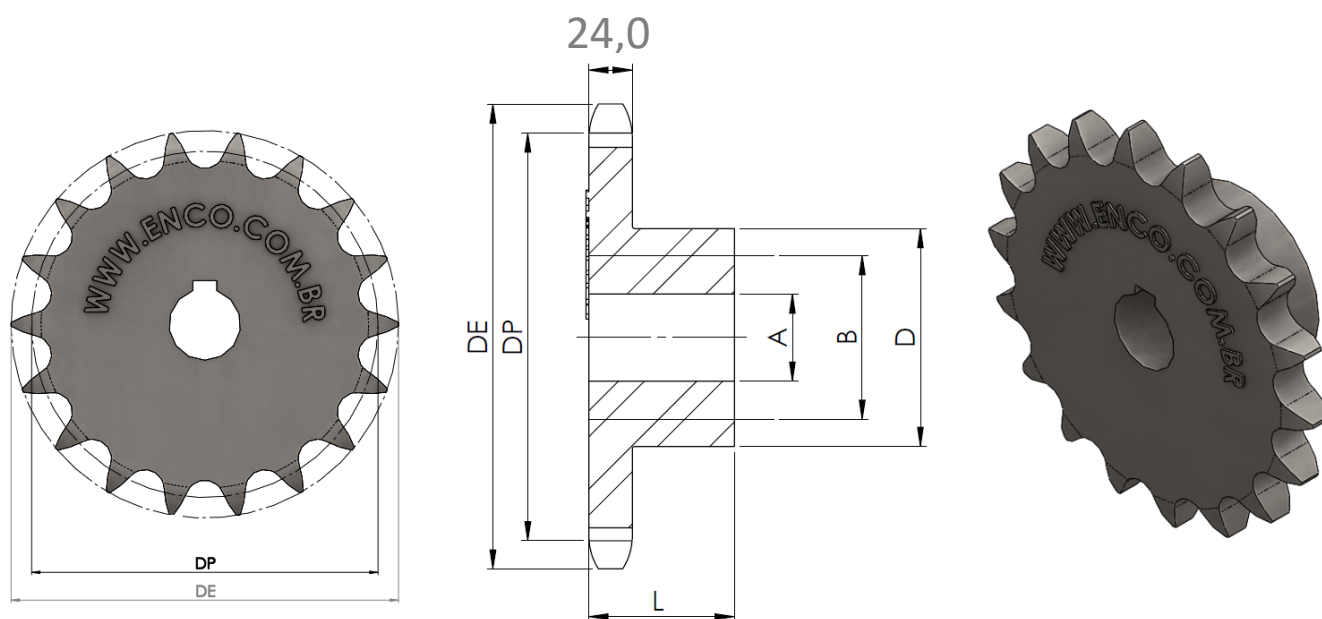
| ENGRENAGEM SIMPLES PASSO 1.1/4" | 100-1 | NORMA ASA | Ø DO ROLO 19,05MM |



REFERÊNCIA ENCO	NÚMERO DE DENTES	DIÂMETRO PRIMITIVO	DIÂMETRO EXTERNO	DIÂMETRO DO CUBO	LARGURA TOTAL	Ø DO FURO	
						FURO PILOTO	FURO MÁXIMO
ANSI ASA	Z	DP	DE	D	L	A	B
1.100.11	11	112,70	127	77	40	25	51
1.100.12	12	122,67	138	87	40	25	58
1.100.13	13	132,67	148	98	40	30	65
1.100.14	14	142,68	158	106	40	30	71
1.100.15	15	152,71	168	116	40	30	77
1.100.16	16	162,74	179	98	45	30	65
1.100.17	17	172,79	189	98	45	30	65
1.100.18	18	182,84	199	110	45	30	73
1.100.19	19	192,90	209	110	45	30	73
1.100.20	20	202,96	220	110	45	30	73
1.100.21	21	213,03	230	110	45	30	73
1.100.22	22	223,10	240	110	45	30	73
1.100.23	23	233,17	250	110	50	35	73
1.100.24	24	243,25	260	110	50	35	73
1.100.25	25	253,33	270	110	50	35	73
1.100.28	28	283,57	301	124	50	35	83
1.100.30	30	303,75	321	124	56	35	83
1.100.35	35	354,20	372	124	56	35	83
1.100.38	38	384,48	422	124	56	35	83
1.100.40	40	404,67	422	124	56	35	83
1.100.45	45	455,16	473	124	56	40	83
1.100.48	48	485,45	503	136	56	40	90
1.100.54	54	546,05	564	136	65	40	90
1.100.57	57	576,35	594	136	65	40	90
1.100.76	76	768,30	786	150	65	40	100

***ATENÇÃO:** Caso as medidas D e L forem fundamentais para o seu projeto, favor nos informar atecipadamente

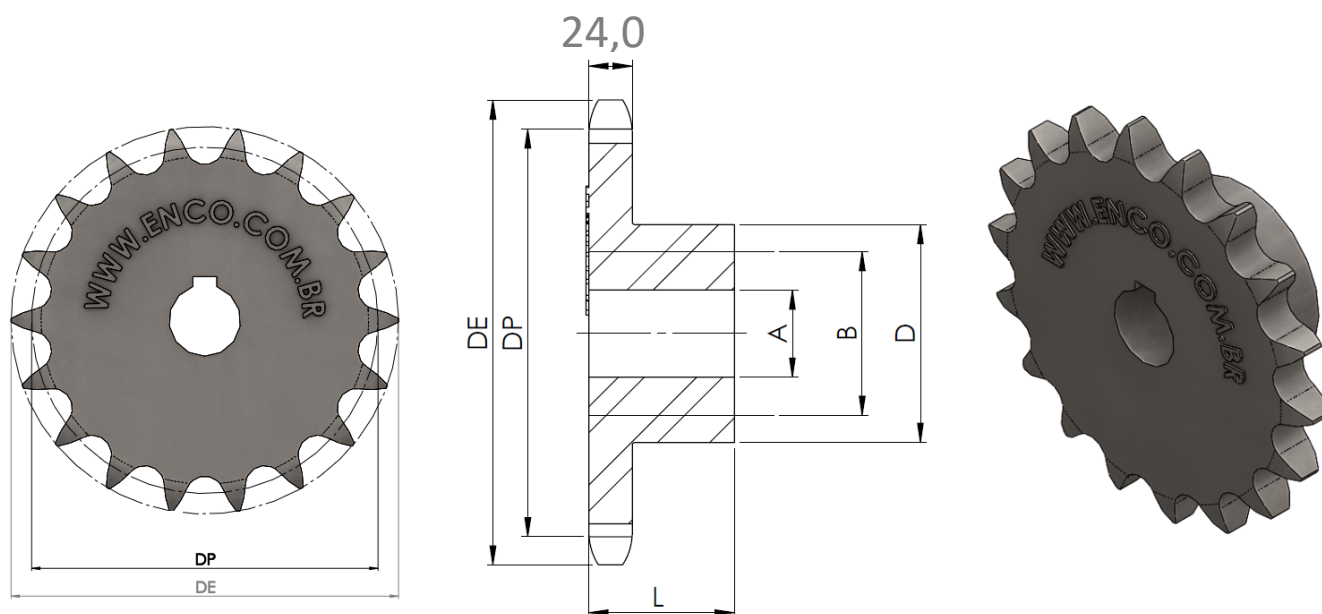
| ENGRENAGEM SIMPLES PASSO 1.1/2" | 120-1 | NORMA ASA | Ø DO ROLO 22,23MM |



REFERÊNCIA ENCO	NÚMERO DE DENTES	DIÂMETRO PRIMITIVO	DIÂMETRO EXTERNO	DIÂMETRO DO CUBO	LARGURA TOTAL	Ø DO FURO	
						FURO PILOTO	FURO MÁXIMO
ANSI ASA	Z	DP	DE	D	L	A	B
1.120.11	11	135,23	151	91	50	35	61
1.120.12	12	147,21	165	103	50	35	69
1.120.13	13	159,20	177	98	50	35	65
1.120.14	14	171,11	190	98	50	35	65
1.120.15	15	183,25	202	110	50	35	73
1.120.16	16	195,29	214	110	50	35	73
1.120.17	17	207,35	227	110	55	35	73
1.120.18	18	219,41	239	110	55	35	73
1.120.19	19	231,48	251	110	55	35	73
1.120.20	20	243,55	263	110	55	35	73
1.120.21	21	255,63	276	110	55	35	73
1.120.22	22	267,72	288	124	55	35	83
1.120.23	23	279,80	300	124	55	35	83
1.120.24	24	291,90	312	124	55	35	83
1.120.25	25	303,99	324	124	55	40	83
1.120.28	28	340,29	361	124	55	40	83
1.120.30	30	364,49	385	124	55	40	83
1.120.35	35	425,04	446	124	55	40	83
1.120.38	38	461,37	483	136	60	40	90
1.120.40	40	485,60	507	136	60	40	90
1.120.45	45	546,19	568	136	60	40	90
1.120.48	48	582,54	604	136	60	40	90
1.120.54	54	655,26	677	136	60	40	90
1.120.57	57	691,62	713	136	60	40	90
1.120.60	60	727,99	750	150	60	40	100
1.120.76	76	921,98	942	150	60	40	100
1.120.95	95	1152,33	1173	150	60	40	100
1.120.114	114	1382,72	1403	150	60	40	100

***ATENÇÃO:** Caso as medidas D e L forem fundamentais para o seu projeto, favor nos informar atecipadamente

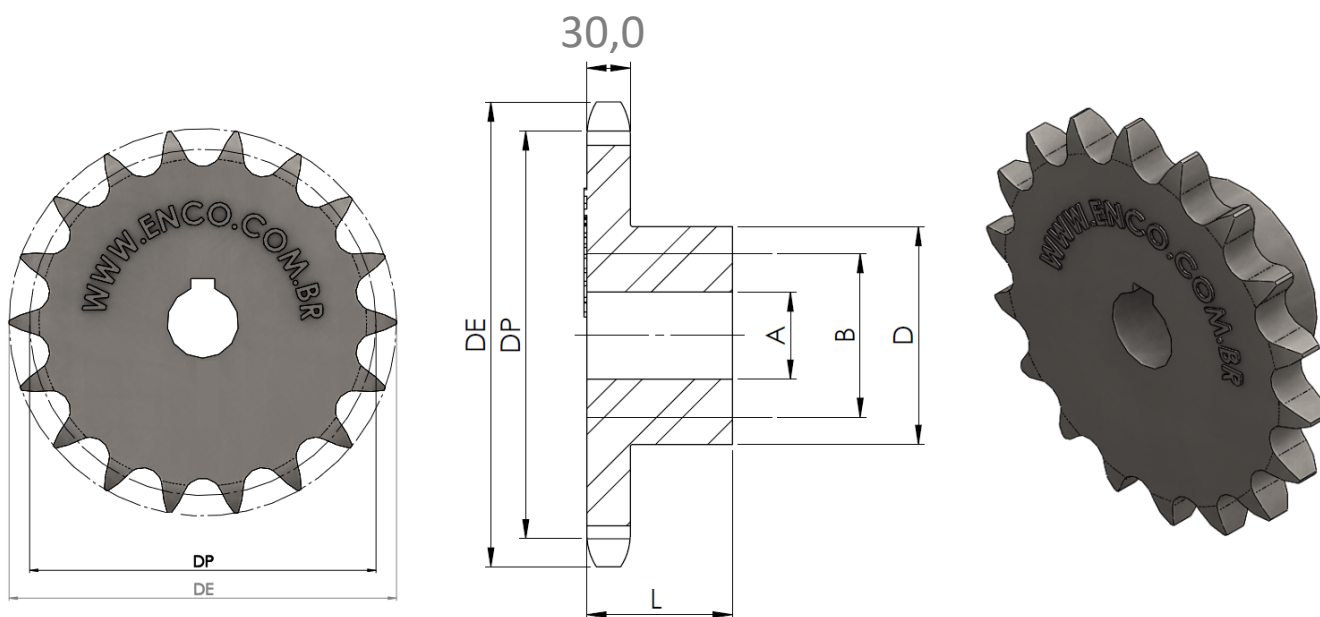
| ENGRENAGEM SIMPLES PASSO 1.3/4" | 140-1 | NORMA ASA | Ø DO ROLO 25,40MM |



REFERÊNCIA ENCO ANSI ASA	NÚMERO DE DENTES Z	DIÂMETRO PRIMITIVO DP	DIÂMETRO EXTERNO DE	DIÂMETRO DO CUBO D	LARGURA TOTAL L	Ø DO FURO	
						FURO PILOTO A	FURO MÁXIMO B
1.140.11	11	157,77	178	98	50	45	65
1.140.12	12	171,74	193	98	50	45	65
1.140.13	13	185,74	207	110	55	45	73
1.140.14	14	199,76	221	110	55	45	73
1.140.15	15	213,79	236	110	55	45	73
1.140.16	16	227,84	250	110	55	45	73
1.140.17	17	241,91	264	110	55	45	73
1.140.18	18	255,98	279	110	55	45	73
1.140.19	19	270,06	293	124	55	45	83
1.140.20	20	284,14	307	124	55	45	83
1.140.21	21	298,24	322	124	55	45	83
1.140.22	22	312,34	336	124	55	45	83
1.140.23	23	326,44	350	136	60	45	90
1.140.24	24	340,55	364	136	60	45	90
1.140.25	25	354,66	379	136	60	45	90
1.140.30	30	425,24	450	136	60	45	90
1.140.35	35	495,88	521	150	70	45	100
1.140.38	38	538,27	563	150	70	45	100
1.140.40	40	566,54	591	150	70	45	100
1.140.45	45	637,21	662	150	70	45	100
1.140.48	48	679,63	705	150	70	45	100
1.140.54	54	764,47	789	150	70	45	100
1.140.57	57	806,90	807	150	70	45	100
1.140.76	76	1075,64	1099	150	70	45	100
1.140.95	95	1344,39	1368	150	70	45	100
1.140.114	114	1613,17	1637	150	70	45	100

***ATENÇÃO:** Caso as medidas D e L forem fundamentais para o seu projeto, favor nos informar atecipadamente

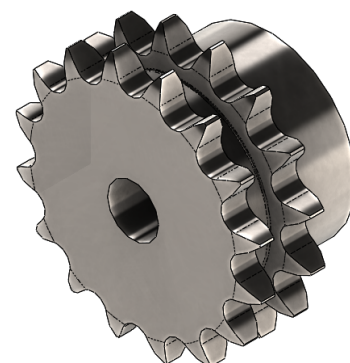
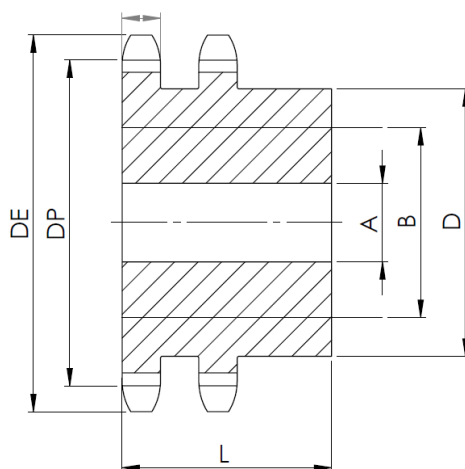
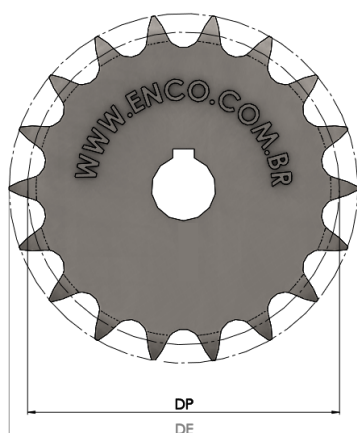
| ENGREMAGEM SIMPLES PASSO 2" | 160-1 | NORMA ASA | Ø DO ROLO 28,58MM |



REFERÊNCIA ENCO	NÚMERO DE DENTES	DIÂMETRO PRIMITIVO	DIÂMETRO EXTERNO	DIÂMETRO DO CUBO	LARGURA TOTAL	Ø DO FURO	
						FURO PILOTO	FURO MÁXIMO
ANSI ASA	Z	DP	DE	D	L	A	B
1.160.11	11	180,31	204	98	58	45	65
1.160.12	12	196,28	220	110	58	45	73
1.160.13	13	212,27	237	110	58	45	73
1.160.14	14	228,29	253	124	60	45	83
1.160.15	15	244,33	269	124	60	45	83
1.160.16	16	260,39	286	124	60	45	83
1.160.17	17	276,46	302	136	64	45	90
1.160.18	18	292,55	319	136	64	45	90
1.160.19	19	308,64	335	136	64	45	90
1.160.20	20	324,74	351	136	64	45	90
1.160.21	21	340,84	368	136	64	45	90
1.160.22	22	356,96	384	136	64	45	90
1.160.23	23	373,07	400	150	70	45	100
1.160.24	24	389,79	416	150	70	45	100
1.160.25	25	405,32	433	150	70	45	100
1.160.30	30	485,99	514	150	70	45	100
1.160.35	35	566,72	595	150	70	45	100
1.160.38	38	615,17	644	150	70	45	100
1.160.40	40	647,47	676	150	70	45	100
1.160.45	45	728,25	757	150	70	45	100
1.160.57	57	922,17	923	150	70	45	100
1.160.76	76	1229,30	1256	150	70	45	100
1.160.95	95	1536,44	1537	150	70	45	100
1.160.114	114	1843,63	1870	150	70	45	100

***ATENÇÃO:** Caso as medidas D e L forem fundamentais para o seu projeto, favor nos informar atecipadamente

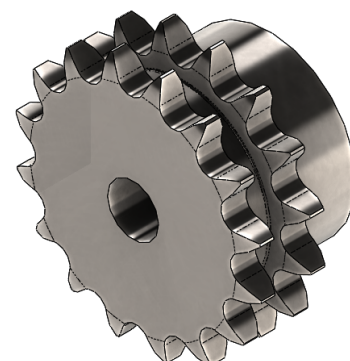
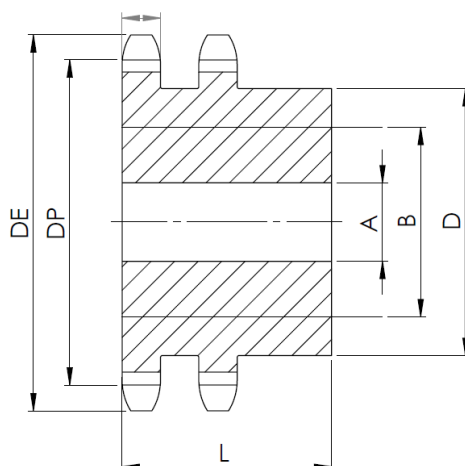
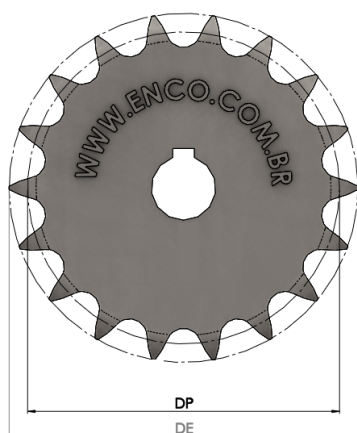
| ENGRENAGEM DUPLA PASSO 3/8" | 35-2 | ASA |



REFERÊNCIA ENCO ANSI ASA	NÚMERO DE DENTES Z	DIÂMETRO PRIMITIVO DP	DIÂMETRO EXTERNO DE	DIÂMETRO DO CUBO		LARGURA TOTAL L	Ø DO FURO	
				D	D		A	B
2.35.09	09	27,85	31	17	17	22	-	11
2.35.10	10	30,82	35	20	20	22	-	13
2.35.11	11	33,81	38	23	23	22	-	15
2.35.12	12	36,80	41	26	26	22	12	17
2.35.13	13	39,80	44	29	29	22	12	19
2.35.14	14	42,81	47	32	32	22	12	21
2.35.15	15	45,81	51	35	35	25	12	23
2.35.16	16	48,82	54	38	38	25	12	25
2.35.17	17	51,84	57	41	41	25	12	27
2.35.18	18	54,85	60	44	44	25	12	29
2.35.19	19	57,87	63	47	47	25	12	31
2.35.20	20	60,89	66	50	50	25	12	33
2.35.21	21	63,91	69	53	53	25	12	35
2.35.22	22	66,93	72	56	56	25	12	37
2.35.23	23	69,95	75	59	59	25	12	39
2.35.24	24	72,97	78	62	62	25	15	41
2.35.25	25	76,00	81	65	65	25	15	43
2.35.26	26	79,02	84	68	68	25	15	45
2.35.27	27	82,05	87	70	70	25	15	47
2.35.28	28	85,07	90	72	72	25	15	48
2.35.30	30	91,12	96	78	78	30	15	52
2.35.32	32	97,18	102	84	84	30	15	56
2.35.35	35	106,26	112	93	93	30	15	62
2.35.38	38	115,34	121	103	103	30	15	69
2.35.40	40	121,40	127	110	110	30	15	73
2.35.45	45	136,55	142	126	126	30	20	82
2.35.48	48	145,64	151	130	130	30	20	87
2.35.54	54	163,82	169	72	72	35	20	48
2.35.57	57	172,91	178	72	72	35	20	48
2.35.60	60	182,00	187	80	80	35	20	57
2.35.76	76	230,49	236	80	80	35	20	57
2.35.95	95	288,08	293	80	80	35	20	57
2.35.114	114	345,68	351	98	98	35	20	65

***ATENÇÃO:** Caso as medidas D e L forem fundamentais para o seu projeto, favor nos informar atecipadamente

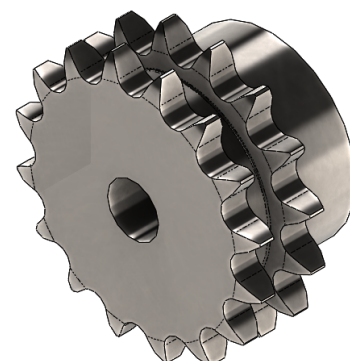
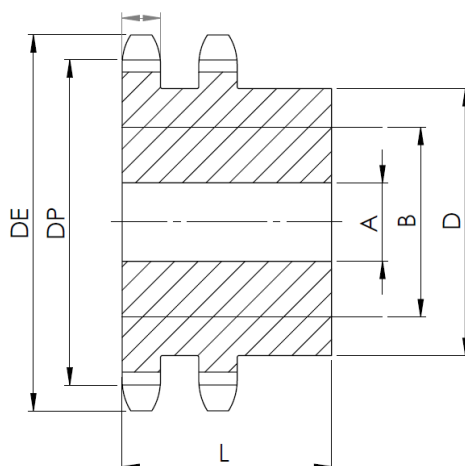
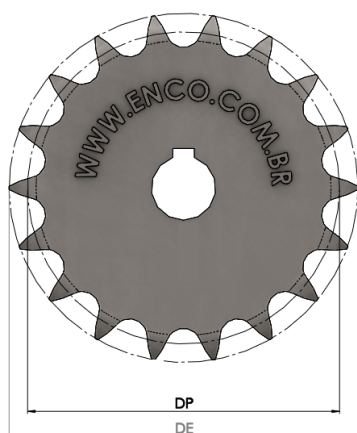
| ENGRENAGEM DUPLA PASSO 1/2" | 40-2 | ASA |



REFERÊNCIA ENCO ANSI ASA	NÚMERO DE DENTES Z	DIÂMETRO PRIMITIVO DP	DIÂMETRO EXTERNO DE	DIÂMETRO DO CUBO		LARGURA TOTAL L	Ø DO FURO	
				D	D		A	B
2.40.09	09	37,13	42	22	22	30	12	15
2.40.10	10	41,10	46	26	26	30	12	17
2.40.11	11	45,08	51	30	30	30	12	20
2.40.12	12	49,07	55	34	34	30	12	23
2.40.13	13	53,07	59	39	39	30	12	26
2.40.14	14	57,07	63	43	43	30	12	29
2.40.15	15	61,08	67	47	47	30	12	31
2.40.16	16	65,10	71	51	51	30	17,50	34
2.40.17	17	69,12	75	55	55	30	17,50	37
2.40.18	18	73,14	79	59	59	30	17,50	39
2.40.19	19	77,16	83	63	63	30	17,50	42
2.40.20	20	81,18	87	67	67	30	17,50	45
2.40.21	21	85,21	91	71	71	30	17,50	47
2.40.22	22	89,24	95	75	75	36	17,50	50
2.40.23	23	93,27	99	79	79	36	17,50	53
2.40.24	24	97,30	103	83	83	36	17,50	55
2.40.25	25	101,33	107	87	87	36	17,50	58
2.40.26	26	105,36	111	91	91	36	17,50	61
2.40.27	27	109,40	115	95	95	36	17,50	63
2.40.28	28	113,43	119	99	99	36	17,50	63
2.40.30	30	121,50	127	107	107	36	17,50	67
2.40.31	31	125,53	131	111	111	36	20	67
2.40.32	32	129,57	135	115	115	36	20	67
2.40.33	33	133,61	139	119	119	36	20	67
2.40.34	34	137,64	143	123	123	36	20	67
2.40.35	35	141,68	147	127	127	36	20	57
2.40.36	36	145,72	151	131	131	41	20	57
2.40.38	38	153,79	159	139	139	41	20	57
2.40.40	40	161,87	167	147	147	46	20	57
2.40.45	45	182,06	187	167	167	46	20	57
2.40.48	48	194,18	201	181	181	46	25	57
2.40.54	54	218,42	226	207	207	46	25	57
2.40.57	57	230,54	238	221	221	46	25	65
2.40.60	60	242,66	250	235	235	50	25	65
2.40.76	76	307,32	315	299	299	50	25	65
2.40.95	95	384,11	392	376	376	50	25	65
2.40.114	114	460,91	468	454	454	50	25	73

***ATENÇÃO:** Caso as medidas D e L forem fundamentais para o seu projeto, favor nos informar atecipadamente

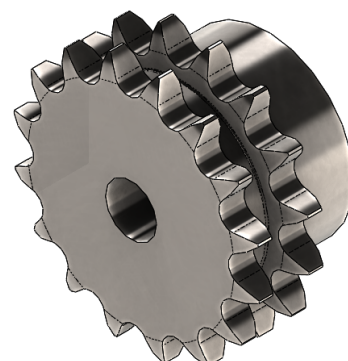
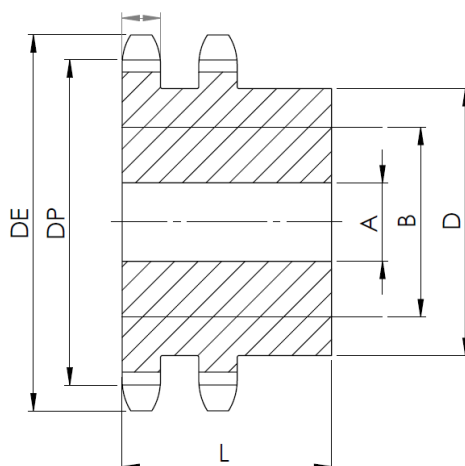
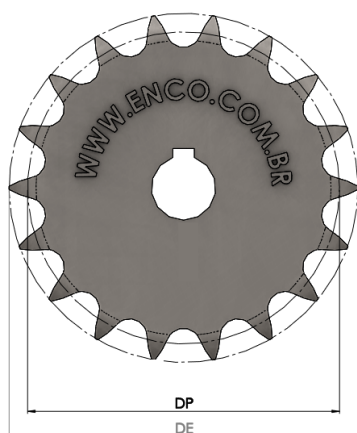
| ENGRENAGEM DUPLA PASSO 5/8" | 50-2 | ASA |



REFERÊNCIA ENCO ANSI ASA	NÚMERO DE DENTES Z	DIÂMETRO PRIMITIVO DP	DIÂMETRO EXTERNO DE	DIÂMETRO DO CUBO		LARGURA TOTAL L	Ø DO FURO	
				D	D		A	B
2.50.09	09	46,42	53	28	28	45	15	19
2.50.10	10	51,37	58	33	33	45	15	22
2.50.11	11	56,35	64	38	38	45	15	25
2.50.12	12	61,34	69	44	44	45	15	29
2.50.13	13	66,34	74	48	48	45	15	32
2.50.14	14	71,34	79	53	53	45	17,50	35
2.50.15	15	76,36	84	59	59	45	17,50	39
2.50.16	16	81,37	89	64	64	45	17,50	43
2.50.17	17	86,40	94	69	69	45	17,50	46
2.50.18	18	91,42	100	74	74	45	17,50	49
2.50.19	19	96,45	105	79	79	45	17,50	53
2.50.20	20	101,48	110	84	84	45	20	56
2.50.21	21	106,51	115	89	89	45	20	59
2.50.22	22	111,55	120	94	94	45	20	63
2.50.23	23	116,59	125	99	99	45	20	66
2.50.24	24	121,62	130	100	100	45	20	67
2.50.25	25	126,66	135	100	100	45	20	67
2.50.26	26	131,70	140	110	110	45	20	73
2.50.27	27	136,74	145	110	110	45	20	73
2.50.28	28	141,79	150	86	86	51	20	57
2.50.30	30	151,87	161	86	86	51	20	57
2.50.31	31	156,92	166	86	86	51	20	57
2.50.32	32	161,96	171	86	86	51	20	57
2.50.33	33	167,01	176	86	86	51	20	57
2.50.34	34	172,05	181	86	86	51	20	57
2.50.35	35	177,10	186	86	86	51	20	57
2.50.36	36	182,15	191	86	86	51	20	57
2.50.38	38	192,24	201	86	86	51	25	57
2.50.40	40	202,34	211	86	86	55	25	57
2.50.45	45	227,58	237	86	86	55	25	57
2.50.48	48	242,73	252	98	98	55	25	65
2.50.54	54	273,03	282	98	98	55	25	65
2.50.57	57	288,18	298	98	98	55	25	65
2.50.60	60	303,33	312	98	98	55	25	65
2.50.76	76	384,15	394	98	98	55	30	65
2.50.95	95	480,14	490	110	110	55	30	73
2.50.114	114	576,13	568	110	110	55	30	73

***ATENÇÃO:** Caso as medidas D e L forem fundamentais para o seu projeto, favor nos informar atecipadamente

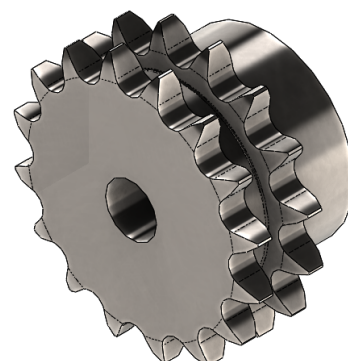
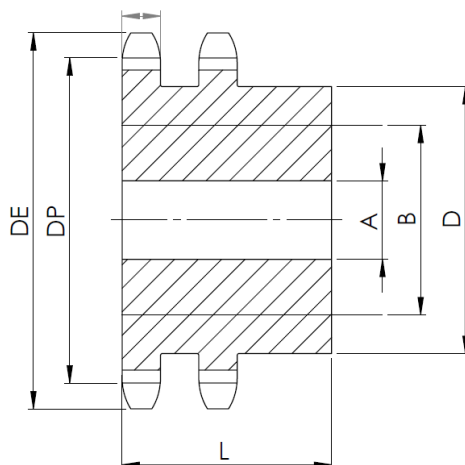
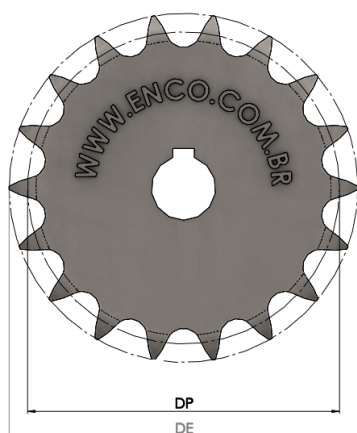
| ENGRENAGEM DUPLA PASSO 3/4" | 60-2 | ASA |



REFERÊNCIA ENCO ANSI ASA	NÚMERO DE DENTES Z	DIÂMETRO PRIMITIVO DP	DIÂMETRO EXTERNO DE	DIÂMETRO DO CUBO		LARGURA TOTAL L	Ø DO FURO	
				D	D		A	B
2.60.09	09	55,70	63	33	33	45	15	22
2.60.10	10	61,55	70	39	39	45	15	26
2.60.11	11	67,62	76	46	46	45	20	31
2.60.12	12	73,60	83	52	52	45	20	35
2.60.13	13	79,60	89	58	58	45	20	39
2.60.14	14	85,61	95	64	64	45	20	43
2.60.15	15	91,63	101	70	70	45	20	47
2.60.16	16	97,65	107	77	77	45	20	51
2.60.17	17	103,67	113	83	83	45	20	56
2.60.18	18	109,71	119	90	90	45	20	60
2.60.19	19	115,74	126	96	96	50	20	64
2.60.20	20	121,78	132	100	100	50	20	67
2.60.21	21	127,82	138	107	107	50	20	71
2.60.22	22	133,86	144	113	113	50	25	75
2.60.23	23	139,90	150	113	113	50	25	75
2.60.24	24	145,95	156	98	98	58	25	65
2.60.25	25	152,00	162	98	98	58	25	65
2.60.26	26	158,04	168	98	98	58	25	65
2.60.27	27	164,09	174	98	98	58	25	65
2.60.28	28	170,14	180	98	98	58	25	65
2.60.30	30	182,25	193	98	98	58	25	65
2.60.31	31	188,30	199	98	98	58	25	65
2.60.32	32	194,35	205	98	98	58	25	65
2.60.33	33	200,41	211	98	98	58	25	65
2.60.34	34	206,46	217	98	98	58	25	65
2.60.35	35	212,52	223	98	98	58	25	65
2.60.36	36	218,57	229	98	98	58	25	65
2.60.38	38	230,69	241	98	98	65	30	65
2.60.40	40	242,80	253	98	98	65	30	65
2.60.45	45	273,09	284	100	100	65	30	73
2.60.48	48	291,27	302	124	124	65	30	83
2.60.54	54	327,63	338	124	124	65	30	83
2.60.57	57	345,81	357	124	124	65	30	83
2.60.60	60	363,99	375	124	124	65	30	83
2.60.76	76	460,98	472	124	124	65	30	83
2.60.95	95	576,17	587	136	136	65	30	90
2.60.114	114	691,36	702	150	150	65	30	100

***ATENÇÃO:** Caso as medidas D e L forem fundamentais para o seu projeto, favor nos informar atecipadamente

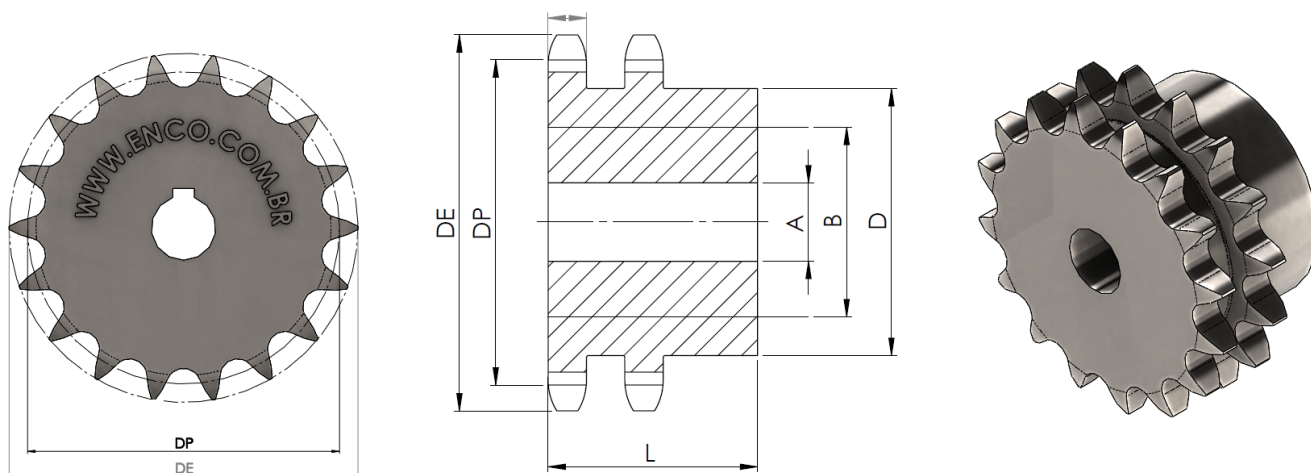
| ENGREMAGEM DUPLA PASSO 1" | 80-2 | ASA |



REFERÊNCIA ENCO ANSI ASA	NÚMERO DE DENTES Z	DIÂMETRO PRIMITIVO DP	DIÂMETRO EXTERNO DE	DIÂMETRO DO CUBO		Ø DO FURO	
				D	L	A	B
2.80.09	09	74,26	85	45	60	20	30
2.80.10	10	82,20	93	53	60	20	35
2.80.11	11	90,16	102	61	60	20	40
2.80.12	12	98,14	110	68	60	20	45
2.80.13	13	106,14	118	76	60	20	50
2.80.14	14	114,15	127	84	60	25	56
2.80.15	15	122,17	135	92	60	25	61
2.80.16	16	130,20	143	100	60	25	67
2.80.17	17	138,23	151	110	60	25	73
2.80.18	18	146,27	159	98	64	25	65
2.80.19	19	154,32	167	98	64	25	65
2.80.20	20	162,37	176	98	64	30	65
2.80.21	21	170,42	184	98	64	30	65
2.80.22	22	178,48	192	110	64	30	65
2.80.23	23	186,54	200	110	64	30	73
2.80.24	24	194,60	208	110	66	30	73
2.80.25	25	202,66	216	110	66	30	73
2.80.26	26	210,72	224	110	66	30	73
2.80.27	27	218,79	233	110	68	30	73
2.80.28	28	226,86	241	110	68	30	73
2.80.30	30	243,00	257	110	72	30	73
2.80.31	31	251,07	265	110	72	30	73
2.80.32	32	259,19	273	110	72	30	73
2.80.33	33	267,21	281	110	72	30	73
2.80.34	34	275,28	289	110	72	30	73
2.80.35	35	283,36	297	110	72	30	73
2.80.36	36	291,43	306	110	72	30	73
2.80.38	38	307,58	322	110	72	30	73
2.80.40	40	323,74	338	110	75	30	73
2.80.45	45	364,12	378	110	75	30	73
2.80.54	54	436,84	451	110	75	30	73
2.80.57	57	461,08	476	124	75	35	83
2.80.60	60	485,33	500	136	75	35	90
2.80.76	76	614,64	629	136	75	35	90
2.80.95	95	768,22	783	150	75	35	100
2.80.114	114	921,82	937	150	75	35	100

***ATENÇÃO:** Caso as medidas D e L forem fundamentais para o seu projeto, favor nos informar atecipadamente

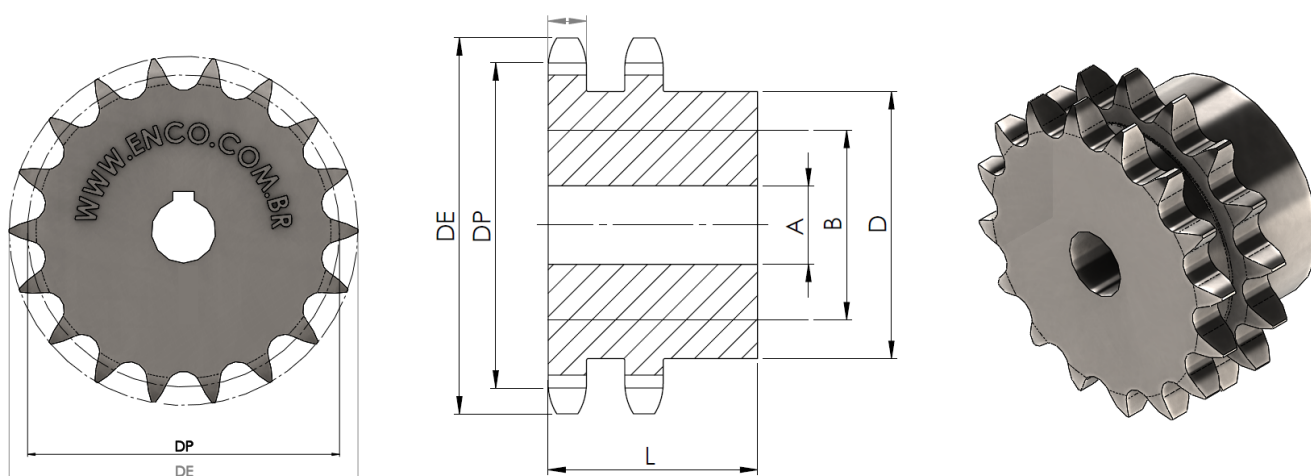
| ENGRENAGEM DUPLA PASSO 1.1/4" | 100-2 | ASA |



REFERÊNCIA ENCO ANSI ASA	NÚMERO DE DENTES Z	DIÂMETRO PRIMITIVO DP	DIÂMETRO EXTERNO DE	DIÂMETRO DO CUBO D	LARGURA TOTAL L	Ø DO FURO	
						FURO PILOTO A	FURO MÁXIMO B
2.100.11	11	112,70	127	77	70	25	51
2.100.12	12	122,67	138	87	70	25	58
2.100.13	13	132,67	148	98	70	30	65
2.100.14	14	142,68	158	106	70	30	71
2.100.15	15	152,71	168	116	70	30	77
2.100.16	16	162,74	179	98	75	30	65
2.100.17	17	172,79	189	98	75	30	65
2.100.18	18	182,84	199	110	75	30	73
2.100.19	19	192,90	209	110	75	30	73
2.100.20	20	202,96	220	110	75	30	73
2.100.21	21	213,03	230	110	75	30	73
2.100.22	22	223,10	240	110	75	30	73
2.100.23	23	233,17	250	110	75	35	73
2.100.24	24	243,25	260	110	75	35	73
2.100.25	25	253,33	270	110	75	35	73
2.100.28	28	283,57	301	124	75	35	83
2.100.30	30	303,75	321	124	75	35	83
2.100.35	35	354,20	372	124	75	35	83
2.100.38	38	384,48	422	124	75	35	83
2.100.40	40	404,67	422	124	80	35	83
2.100.45	45	455,16	473	124	80	40	83
2.100.48	48	485,45	503	136	80	40	90
2.100.54	54	546,05	564	136	80	40	90
2.100.57	57	576,35	594	136	80	40	90
2.100.76	76	768,30	786	150	80	40	100
2.100.95	95	960,27	978	150	80	40	100
2.100.114	114	1152,27	1170	150	80	40	100

***ATENÇÃO:** Caso as medidas D e L forem fundamentais para o seu projeto, favor nos informar atecipadamente

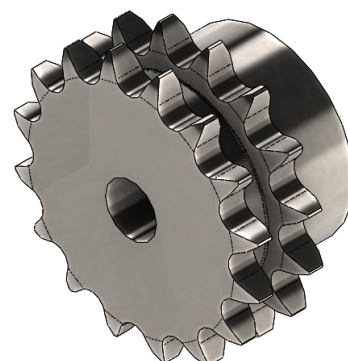
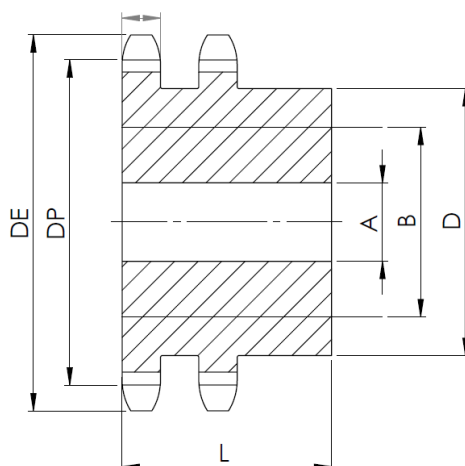
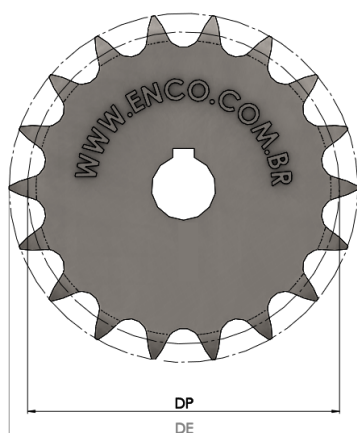
| ENGRENAGEM DUPLA PASSO 1.1/2" | 120-2 | ASA |



REFERÊNCIA ENCO ANSI ASA	NÚMERO DE DENTES Z	DIÂMETRO PRIMITIVO DP	DIÂMETRO EXTERNO DE	DIÂMETRO DO CUBO D	LARGURA TOTAL L	Ø DO FURO	
						FURO PILOTO A	FURO MÁXIMO B
2.120.11	11	135,23	151	91	90	35	61
2.120.12	12	147,21	165	103	90	35	69
2.120.13	13	159,20	177	98	90	35	65
2.120.14	14	171,11	190	98	90	35	65
2.120.15	15	183,25	202	110	90	35	73
2.120.16	16	195,29	214	110	90	35	73
2.120.17	17	207,35	227	110	90	35	73
2.120.18	18	219,41	239	110	90	35	73
2.120.19	19	231,48	251	110	90	35	73
2.120.20	20	243,55	263	110	90	35	73
2.120.21	21	255,63	276	110	90	35	73
2.120.22	22	267,72	288	124	90	35	83
2.120.23	23	279,80	300	124	90	35	83
2.120.24	24	291,90	312	124	90	35	83
2.120.25	25	303,99	324	124	90	40	83
2.120.28	28	340,29	361	124	90	40	83
2.120.30	30	364,49	385	124	90	40	83
2.120.35	35	425,04	446	124	90	40	83
2.120.38	38	461,37	483	136	95	40	90
2.120.40	40	485,60	507	136	95	40	90
2.120.45	45	546,19	568	136	95	40	90
2.120.48	48	582,54	604	136	95	40	90
2.120.54	54	655,26	677	136	95	40	90
2.120.57	57	691,62	713	136	95	40	90
2.120.60	60	727,99	750	150	95	40	100
2.120.76	76	921,98	942	150	95	40	100
2.120.95	95	1152,33	1173	150	95	40	100
2.120.114	114	1382,72	1403	150	95	40	100

***ATENÇÃO:** Caso as medidas D e L forem fundamentais para o seu projeto, favor nos informar atecipadamente

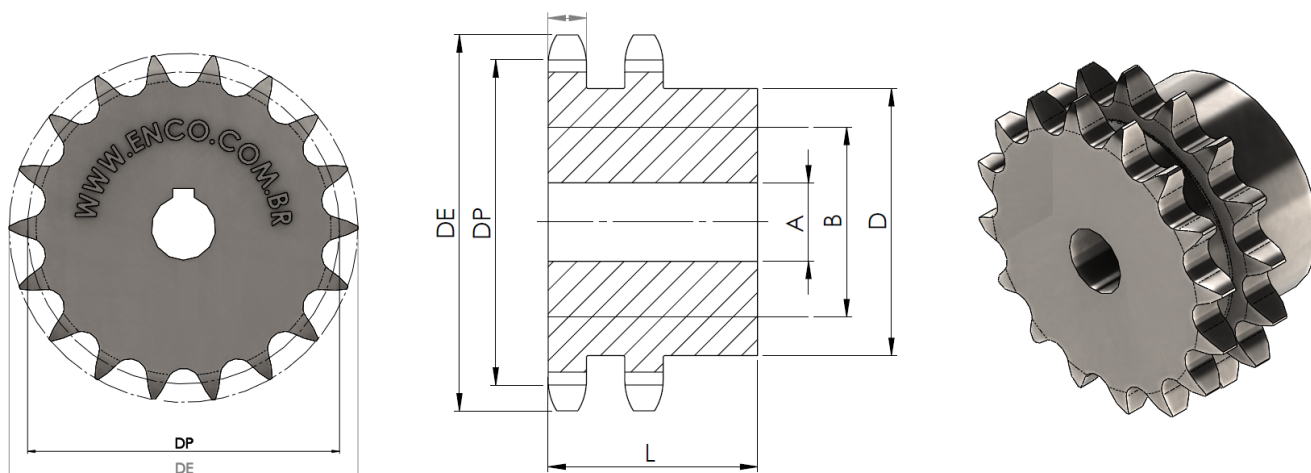
| ENGRENAGEM DUPLA PASSO 1.3/4" | 140-2 | ASA |



REFERÊNCIA ENCO ANSI ASA	NÚMERO DE DENTES Z	DIÂMETRO PRIMITIVO DP	DIÂMETRO EXTERNO DE	DIÂMETRO DO CUBO D	LARGURA TOTAL L	Ø DO FURO	
						FURO PILOTO A	FURO MÁXIMO B
2.140.11	11	157,77	178	98	96	45	65
2.140.12	12	171,74	193	98	96	45	65
2.140.13	13	185,74	207	110	96	45	73
2.140.14	14	199,76	221	110	96	45	73
2.140.15	15	213,79	236	110	96	45	73
2.140.16	16	227,84	250	110	96	45	73
2.140.17	17	241,91	264	110	96	45	73
2.140.18	18	255,98	279	110	96	45	73
2.140.19	19	270,06	293	124	96	45	83
2.140.20	20	284,14	307	124	96	45	83
2.140.21	21	298,24	322	124	96	45	83
2.140.22	22	312,34	336	124	96	45	83
2.140.23	23	326,44	350	136	100	45	90
2.140.24	24	340,55	364	136	100	45	90
2.140.25	25	354,66	379	136	100	45	90
2.140.30	30	425,24	450	136	100	45	90
2.140.35	35	495,88	521	150	100	45	100
2.140.38	38	538,27	563	150	100	45	100
2.140.40	40	566,54	591	150	100	45	100
2.140.45	45	637,21	662	150	100	45	100
2.140.48	48	679,63	705	150	100	45	100
2.140.54	54	764,47	789	150	100	45	100
2.140.57	57	806,90	807	150	100	45	100
2.140.76	76	1075,64	1099	150	100	45	100
2.140.95	95	1344,39	1368	150	100	45	100
2.140.114	114	1613,17	1637	150	100	45	100

***ATENÇÃO:** Caso as medidas D e L forem fundamentais para o seu projeto, favor nos informar atecipadamente

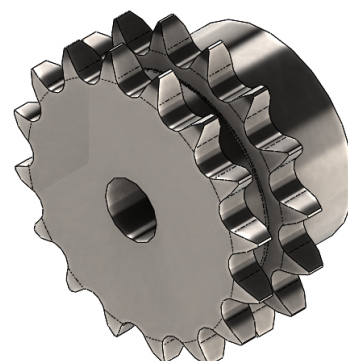
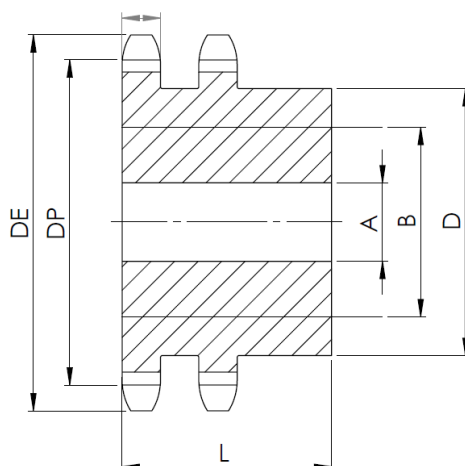
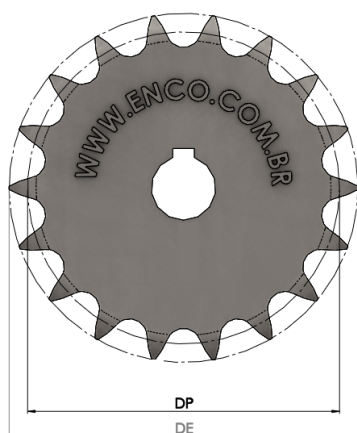
| ENGRENAGEM DUPLA PASSO 2" | 160-2 | ASA |



REFERÊNCIA ENCO ANSI ASA	NÚMERO DE DENTES Z	DIÂMETRO PRIMITIVO DP	DIÂMETRO EXTERNO DE	DIÂMETRO DO CUBO		Ø DO FURO	
				D	L	A	B
2.160.11	11	180,31	204	98	115	45	65
2.160.12	12	196,28	220	110	115	45	73
2.160.13	13	212,27	237	110	115	45	73
2.160.14	14	228,29	253	124	115	45	83
2.160.15	15	244,33	269	124	115	45	83
2.160.16	16	260,39	286	124	115	45	83
2.160.17	17	276,46	302	136	115	45	90
2.160.18	18	292,55	319	136	115	45	90
2.160.19	19	308,64	335	136	115	45	90
2.160.20	20	324,74	351	136	115	45	90
2.160.21	21	340,84	368	136	115	45	90
2.160.22	22	356,96	384	136	115	45	90
2.160.23	23	373,07	400	150	115	45	100
2.160.24	24	389,79	416	150	115	45	100
2.160.25	25	405,32	433	150	115	45	100
2.160.30	30	485,99	514	150	115	45	100
2.160.35	35	566,72	595	150	115	45	100
2.160.38	38	615,17	644	150	115	45	100
2.160.40	40	647,47	676	150	115	45	100
2.160.45	45	728,25	757	150	115	45	100
2.160.57	57	922,17	923	150	115	45	100
2.160.76	76	1229,30	1256	150	115	45	100
2.160.95	95	1536,44	1537	150	115	45	100
2.160.114	114	1843,63	1870	150	115	45	100

***ATENÇÃO:** Caso as medidas D e L forem fundamentais para o seu projeto, favor nos informar atecipadamente

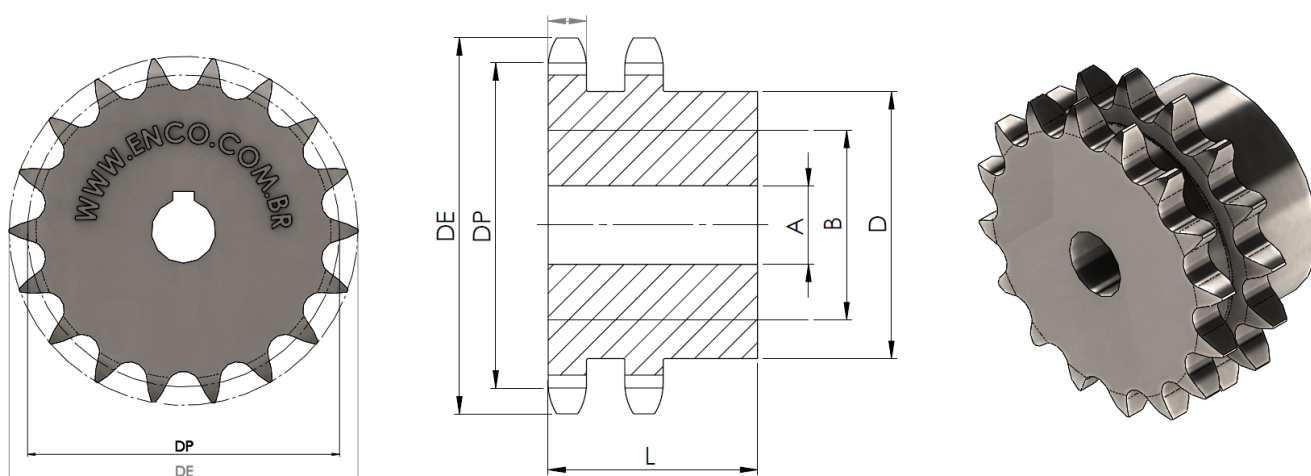
| ENGRENAGEM DUPLA PASSO 2.1/2" | 200-2 | ASA |



REFERÊNCIA ENCO ANSI ASA	NÚMERO DE DENTES Z	DIÂMETRO PRIMITIVO DP	DIÂMETRO EXTERNO DE	DIÂMETRO DO CUBO D	LARGURA TOTAL L	Ø DO FURO	
						FURO PILOTO A	FURO MÁXIMO B
2.200.11	11	225,36	254	153	150	38	100
2.200.13	13	265,36	299	178	162	38	133
2.200.15	15	305,43	339	191	162	38	133
2.200.17	17	345,56	379	191	169	38	136
2.200.19	19	385,82	419	191	169	38	136
2.200.21	21	426,08	460	191	169	38	136
2.200.23	23	466,40	500	216	169	38	136
2.200.25	25	506,66	540	216	169	38	146
2.200.30	30	607,50	642	216	169	38	146
2.200.38	38	768,98	804	230	178	38	146
2.200.45	45	910,33	946	230	178	38	150
2.200.57	57	1152,71	1189	242	190	38	150
2.200.76	76	1536,63	1572	260	200	50	165
2.200.95	95	1920,55	1956	280	200	50	175
2.200.114	114	2304,54	2340	300	200	50	170

***ATENÇÃO:** Caso as medidas D e L forem fundamentais para o seu projeto, favor nos informar atecipadamente

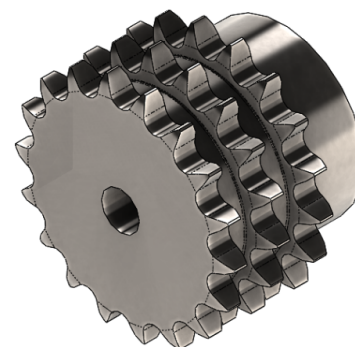
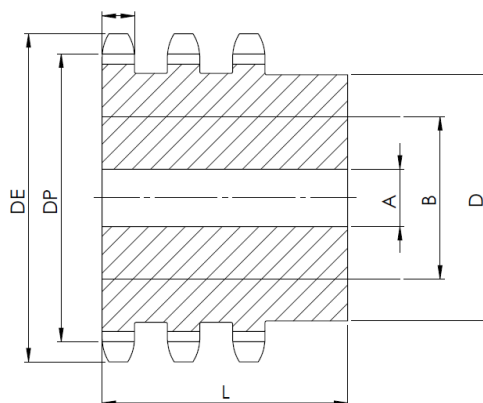
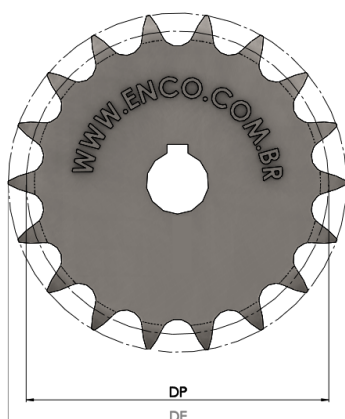
| ENGRENAGEM DUPLA PASSO 3" | 240-2 | ASA |



REFERÊNCIA ENCO ANSI ASA	NÚMERO DE DENTES Z	DIÂMETRO PRIMITIVO DP	DIÂMETRO EXTERNO DE	DIÂMETRO DO CUBO D	LARGURA TOTAL L	Ø DO FURO	
						FURO PILOTO A	FURO MÁXIMO B
2.240.11	11	270,43	305	177	190	68	110
2.240.12	12	294,41	330	187	190	68	120
2.240.13	13	318,41	355	187	190	68	120
2.240.14	14	342,44	380	187	190	68	120
2.240.15	15	366,50	404	187	190	68	120
2.240.16	16	390,59	429	187	195	68	125
2.240.17	17	414,70	453	197	195	68	125
2.240.18	18	438,82	478	197	195	68	125
2.240.19	19	462,95	502	197	195	68	125
2.240.20	20	487,11	527	197	195	68	125
2.240.21	21	511,26	551	197	195	68	125
2.240.22	22	535,43	576	197	195	68	125
2.240.23	23	559,61	600	197	195	68	125
2.240.24	24	583,79	625	197	195	68	125
2.240.25	25	607,98	649	197	195	68	125
2.240.30	30	728,99	771	227	250	83	145
2.240.35	35	850,07	892	227	250	83	145
2.240.40	40	971,21	1014	247	260	88	155
2.240.45	45	1092,37	1135	247	260	88	155
2.240.50	50	1213,56	1257	247	260	88	155

***ATENÇÃO:** Caso as medidas D e L forem fundamentais para o seu projeto, favor nos informar atecipadamente

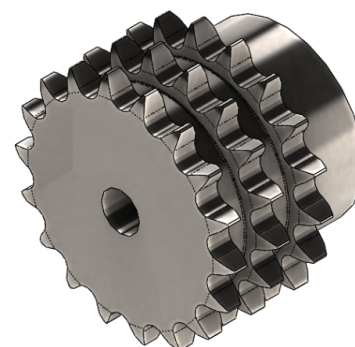
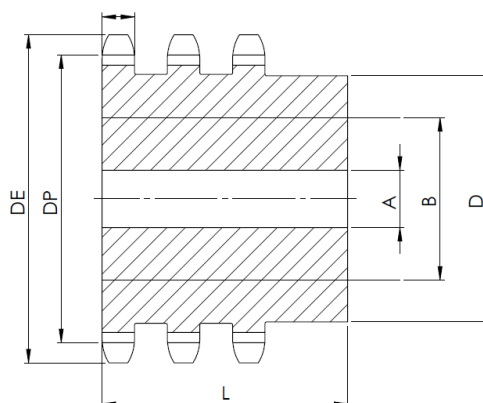
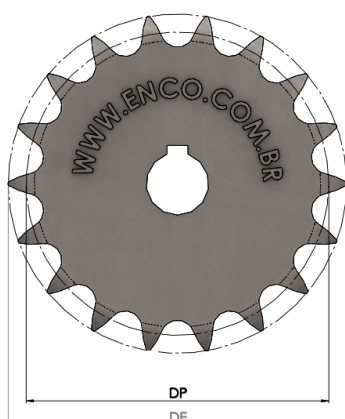
| ENGRENAGEM TRIPLA PASSO 3/8" | 35-3 | ASA |



REFERÊNCIA ENCO ANSI ASA	NÚMERO DE DENTES Z	DIÂMETRO PRIMITIVO DP	DIÂMETRO EXTERNO DE	DIÂMETRO DO CUBO		Ø DO FURO	
				D	L	A	B
3.35.09	09	27,85	31	17	28	SF	11
3.35.10	10	30,82	35	20	28	SF	13
3.35.11	11	33,81	38	23	28	SF	15
3.35.12	12	36,80	41	26	28	12	17
3.35.13	13	39,80	44	29	28	12	19
3.35.14	14	42,81	47	32	28	12	21
3.35.15	15	45,81	51	35	31	12	23
3.35.16	16	48,82	54	38	31	12	25
3.35.17	17	51,84	57	41	31	12	27
3.35.18	18	54,85	60	44	31	12	29
3.35.19	19	57,87	63	47	31	12	31
3.35.20	20	60,89	66	50	31	12	33
3.35.21	21	63,91	69	53	31	12	35
3.35.22	22	66,93	72	56	31	12	37
3.35.23	23	69,95	75	59	31	12	39
3.35.24	24	72,97	78	62	31	15	41
3.35.25	25	76,00	81	65	31	15	43
3.35.26	26	79,02	84	68	31	15	45
3.35.27	27	82,05	87	70	31	15	47
3.35.28	28	85,07	90	72	25	15	48
3.35.30	30	91,12	96	78	36	15	52
3.35.32	32	97,18	102	84	36	15	56
3.35.35	35	106,26	112	93	36	15	62
3.35.38	38	115,34	121	103	36	15	69
3.35.40	40	121,40	127	110	36	15	73
3.35.45	45	136,55	142	126	36	20	82
3.35.48	48	145,64	151	130	36	20	87
3.35.54	54	163,82	169	72	41	20	48
3.35.57	57	172,91	178	72	41	20	48
3.35.60	60	182,00	187	80	41	20	57
3.35.76	76	230,49	236	80	41	20	57
3.35.95	95	288,08	293	80	41	20	57
3.35.114	114	345,68	351	98	41	20	65

***ATENÇÃO:** Caso as medidas D e L forem fundamentais para o seu projeto, favor nos informar atecipadamente

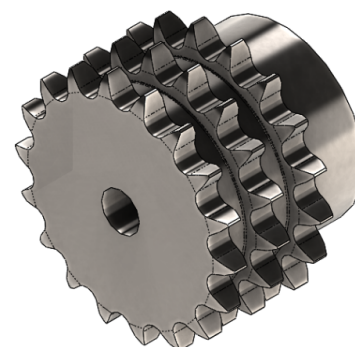
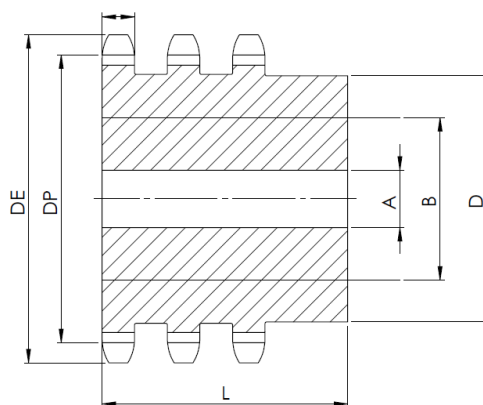
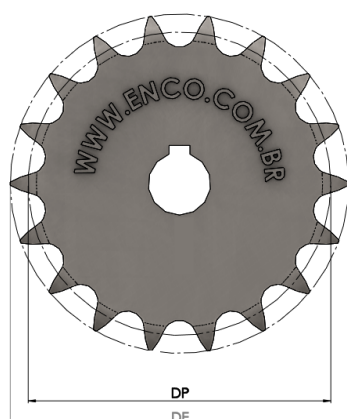
| ENGRENAGEM TRIPLA PASSO 1/2" | 40-3 | ASA |



REFERÊNCIA ENCO ANSI ASA	NÚMERO DE DENTES Z	DIÂMETRO PRIMITIVO DP	DIÂMETRO EXTERNO DE	DIÂMETRO DO CUBO		LARGURA TOTAL L	Ø DO FURO	
				D	D		A	B
3.40.09	09	37,13	42	22	22	44	12	15
3.40.10	10	41,10	46	26	26	44	12	17
3.40.11	11	45,08	51	30	30	44	12	20
3.40.12	12	49,07	55	34	34	44	12	23
3.40.13	13	53,07	59	39	39	44	12	26
3.40.14	14	57,07	63	43	43	44	12	29
3.40.15	15	61,08	67	47	47	44	12	31
3.40.16	16	65,10	71	51	51	44	17,50	34
3.40.17	17	69,12	75	55	55	44	17,50	37
3.40.18	18	73,14	79	59	59	44	17,50	39
3.40.19	19	77,16	83	63	63	44	17,50	42
3.40.20	20	81,18	87	67	67	44	17,50	45
3.40.21	21	85,21	91	71	71	44	17,50	47
3.40.22	22	89,24	95	75	75	50	17,50	50
3.40.23	23	93,27	99	79	79	50	17,50	53
3.40.24	24	97,30	103	83	83	50	17,50	55
3.40.25	25	101,33	107	87	87	50	17,50	58
3.40.26	26	105,36	111	91	91	50	17,50	61
3.40.27	27	109,40	115	95	95	50	17,50	63
3.40.28	28	113,43	119	99	99	50	17,50	63
3.40.30	30	121,50	127	107	107	50	17,50	67
3.40.31	31	125,53	131	111	111	50	20	67
3.40.32	32	129,57	135	115	115	50	20	67
3.40.33	33	133,61	139	119	119	50	20	67
3.40.34	34	137,64	143	123	123	50	20	67
3.40.35	35	141,68	147	127	127	50	20	57
3.40.36	36	145,72	151	131	131	51	20	57
3.40.38	38	153,79	159	139	139	51	20	57
3.40.40	40	161,87	167	147	147	56	20	57
3.40.45	45	182,06	187	167	167	56	20	57
3.40.48	48	194,18	199	179	179	56	25	57
3.40.54	54	218,42	226	199	199	56	25	57
3.40.57	57	230,54	238	211	211	56	25	65
3.40.60	60	242,66	250	223	223	60	25	65
3.40.76	76	307,32	315	287	287	60	25	65
3.40.95	95	384,11	392	364	364	60	25	65
3.40.114	114	460,91	468	441	441	60	25	73

***ATENÇÃO:** Caso as medidas D e L forem fundamentais para o seu projeto, favor nos informar atecipadamente

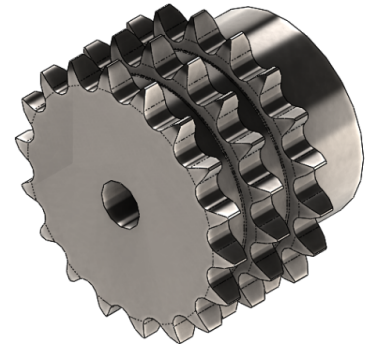
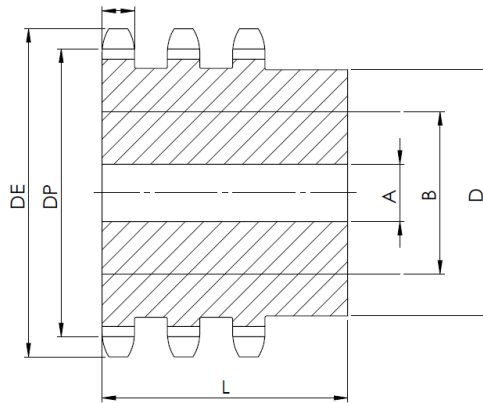
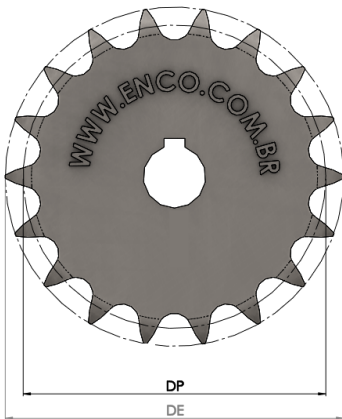
| ENGRENAGEM TRIPLA PASSO 5/8" | 50-3 | ASA |



REFERÊNCIA ENCO ANSI ASA	NÚMERO DE DENTES Z	DIÂMETRO PRIMITIVO DP	DIÂMETRO EXTERNO DE	DIÂMETRO DO CUBO		LARGURA TOTAL L	Ø DO FURO	
				D	D		FURO PILOTO A	FURO MÁXIMO B
3.50.09	09	46,42	53	28	28	63	15	19
3.50.10	10	51,37	58	33	33	63	15	22
3.50.11	11	56,35	64	38	38	63	15	25
3.50.12	12	61,34	69	44	44	63	15	29
3.50.13	13	66,34	74	48	48	63	15	32
3.50.14	14	71,34	79	53	53	63	17,50	35
3.50.15	15	76,36	84	59	59	63	17,50	39
3.50.16	16	81,37	89	64	64	63	17,50	43
3.50.17	17	86,40	94	69	69	63	17,50	46
3.50.18	18	91,42	100	74	74	63	17,50	49
3.50.19	19	96,45	105	79	79	63	17,50	53
3.50.20	20	101,48	110	84	84	63	20	56
3.50.21	21	106,51	115	89	89	63	20	59
3.50.22	22	111,55	120	94	94	63	20	63
3.50.23	23	116,59	125	99	99	63	20	66
3.50.24	24	121,62	130	100	100	63	20	67
3.50.25	25	126,66	135	100	100	63	20	67
3.50.26	26	131,70	140	110	110	63	20	73
3.50.27	27	136,74	145	110	110	63	20	73
3.50.28	28	141,79	150	86	86	68	20	57
3.50.30	30	151,87	161	86	86	68	20	57
3.50.31	31	156,92	166	86	86	68	20	57
3.50.32	32	161,96	171	86	86	68	20	57
3.50.33	33	167,01	176	86	86	68	20	57
3.50.34	34	172,05	181	86	86	68	20	57
3.50.35	35	177,10	186	86	86	68	20	57
3.50.36	36	182,15	191	86	86	68	20	57
3.50.38	38	192,24	201	86	86	68	25	57
3.50.40	40	202,34	211	86	86	72	25	57
3.50.45	45	227,58	237	86	86	72	25	57
3.50.48	48	242,73	252	98	98	72	25	65
3.50.54	54	273,03	282	98	98	72	25	65
3.50.57	57	288,18	298	98	98	72	25	65
3.50.60	60	303,33	312	98	98	72	25	65
3.50.76	76	384,15	394	98	98	72	30	65
3.50.95	95	480,14	490	110	110	72	30	73
3.50.114	114	576,13	568	110	110	72	30	73

***ATENÇÃO:** Caso as medidas D e L forem fundamentais para o seu projeto, favor nos informar atecipadamente

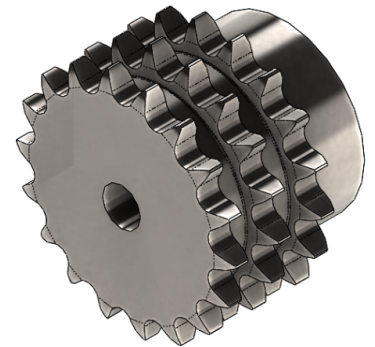
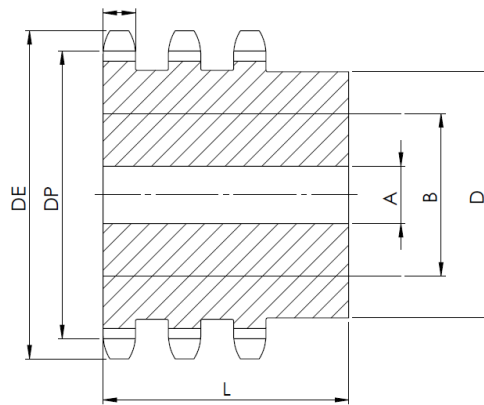
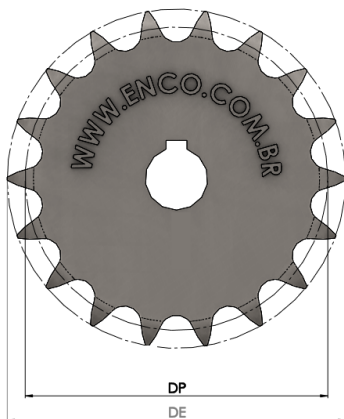
| ENGRENAGEM TRIPLA PASSO 3/4" | 60-3 | ASA |



REFERÊNCIA ENCO ANSI ASA	NÚMERO DE DENTES Z	DIÂMETRO PRIMITIVO DP	DIÂMETRO EXTERNO DE	DIÂMETRO DO CUBO		Ø DO FURO	
				D	L	A	B
3.60.09	09	55,70	63	33	66	15	22
3.60.10	10	61,55	70	39	66	15	26
3.60.11	11	67,62	76	46	66	20	31
3.60.12	12	73,60	83	52	66	20	35
3.60.13	13	79,60	89	58	66	20	39
3.60.14	14	85,61	95	64	66	20	43
3.60.15	15	91,63	101	70	66	20	47
3.60.16	16	97,65	107	77	66	20	51
3.60.17	17	103,67	113	83	66	20	56
3.60.18	18	109,71	119	90	66	20	60
3.60.19	19	115,74	126	96	71	20	64
3.60.20	20	121,78	132	100	71	20	67
3.60.21	21	127,82	138	107	71	20	71
3.60.22	22	133,86	144	113	71	25	75
3.60.23	23	139,90	150	113	71	25	75
3.60.24	24	145,95	156	98	79	25	65
3.60.25	25	152,00	162	98	79	25	65
3.60.26	26	158,04	168	98	79	25	65
3.60.27	27	164,09	174	98	79	25	65
3.60.28	28	170,14	180	98	79	25	65
3.60.30	30	182,25	193	98	79	25	65
3.60.31	31	188,30	199	98	79	25	65
3.60.32	32	194,35	205	98	79	25	65
3.60.33	33	200,41	211	98	79	25	65
3.60.34	34	206,46	217	98	79	25	65
3.60.35	35	212,52	223	98	79	25	65
3.60.36	36	218,57	229	98	79	25	65
3.60.38	38	230,69	241	98	86	30	65
3.60.40	40	242,80	253	98	86	30	65
3.60.45	45	273,09	284	100	86	30	73
3.60.48	48	291,27	302	124	86	30	83
3.60.54	54	327,63	338	124	86	30	83
3.60.57	57	345,81	357	124	86	30	83
3.60.60	60	363,99	375	124	86	30	83
3.60.76	76	460,98	472	124	86	30	83
3.60.95	95	576,17	587	136	86	30	90
3.60.114	114	691,36	702	150	86	30	100

***ATENÇÃO:** Caso as medidas D e L forem fundamentais para o seu projeto, favor nos informar atecipadamente

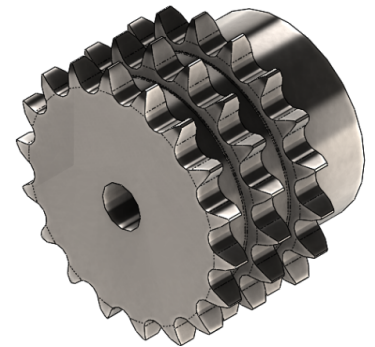
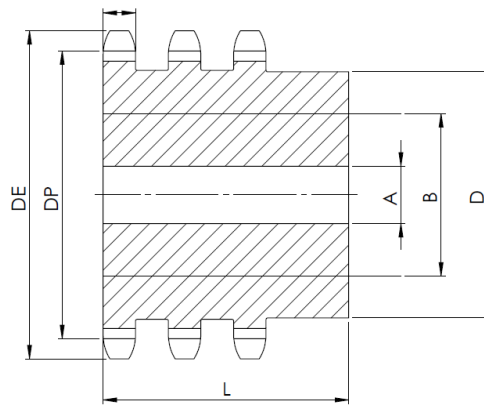
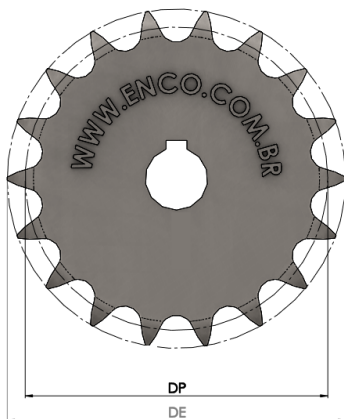
| ENGRENAGEM TRIPLA PASSO 1" | 80-3 | ASA |



REFERÊNCIA ENCO ANSI ASA	NÚMERO DE DENTES Z	DIÂMETRO PRIMITIVO DP	DIÂMETRO EXTERNO DE	DIÂMETRO DO CUBO		Ø DO FURO	
				D	L	FURO PILOTO A	FURO MÁXIMO B
3.80.09	09	74,26	85	45	90	20	30
3.80.10	10	82,20	93	53	90	20	35
3.80.11	11	90,16	102	61	90	20	40
3.80.12	12	98,14	110	68	90	20	45
3.80.13	13	106,14	118	76	90	20	50
3.80.14	14	114,15	127	84	90	25	56
3.80.15	15	122,17	135	92	90	25	61
3.80.16	16	130,20	143	100	90	25	67
3.80.17	17	138,23	151	110	90	25	73
3.80.18	18	146,27	159	98	94	25	65
3.80.19	19	154,32	167	98	94	25	65
3.80.20	20	162,37	176	98	94	30	65
3.80.21	21	170,42	184	98	94	30	65
3.80.22	22	178,48	192	110	94	30	65
3.80.23	23	186,54	200	110	94	30	73
3.80.24	24	194,60	208	110	96	30	73
3.80.25	25	202,66	216	110	96	30	73
3.80.26	26	210,72	224	110	96	30	73
3.80.27	27	218,79	233	110	96	30	73
3.80.28	28	226,86	241	110	96	30	73
3.80.30	30	243,00	257	110	100	30	73
3.80.31	31	251,07	265	110	100	30	73
3.80.32	32	259,19	273	110	100	30	73
3.80.33	33	267,21	281	110	100	30	73
3.80.34	34	275,28	289	110	100	30	73
3.80.35	35	283,36	297	110	100	30	73
3.80.36	36	291,43	306	110	100	30	73
3.80.38	38	307,58	322	110	100	30	73
3.80.40	40	323,74	338	110	105	30	73
3.80.45	45	364,12	378	110	105	30	73
3.80.54	54	436,84	451	110	105	30	73
3.80.57	57	461,08	476	124	105	35	83
3.80.60	60	485,33	500	136	105	35	90
3.80.76	76	614,64	629	136	105	35	90
3.80.95	95	768,22	783	150	105	35	100
3.80.114	114	921,82	937	150	105	35	100

***ATENÇÃO:** Caso as medidas D e L forem fundamentais para o seu projeto, favor nos informar atecipadamente

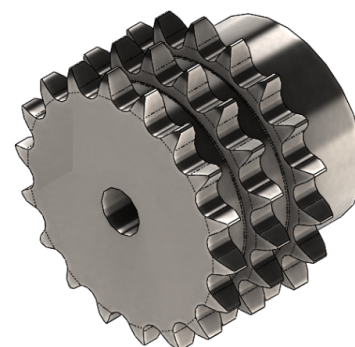
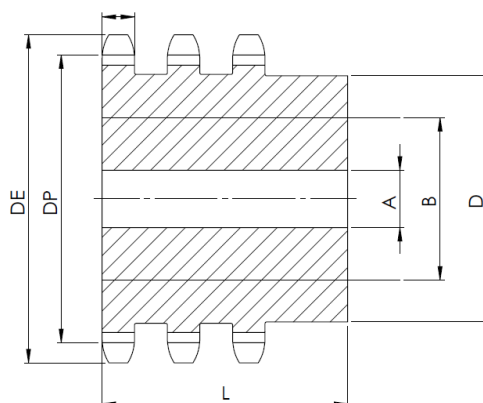
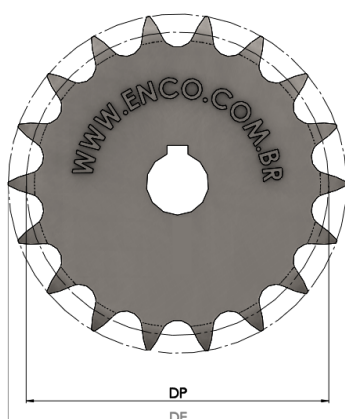
| ENGRENAGEM TRIPLA PASSO 1.1/4" | 100-3 | ASA |



REFERÊNCIA ENCO ANSI ASA	NÚMERO DE DENTES Z	DIÂMETRO PRIMITIVO DP	DIÂMETRO EXTERNO DE	DIÂMETRO DO CUBO		Ø DO FURO	
				D	L	FURO PILOTO A	FURO MÁXIMO B
3.100.11	11	112,70	127	77	105	25	51
3.100.12	12	122,67	138	87	105	25	58
3.100.13	13	132,67	148	98	105	30	65
3.100.14	14	142,68	158	106	105	30	71
3.100.15	15	152,71	168	116	105	30	77
3.100.16	16	162,74	179	98	110	30	65
3.100.17	17	172,79	189	98	110	30	65
3.100.18	18	182,84	199	110	110	30	73
3.100.19	19	192,90	209	110	110	30	73
3.100.20	20	202,96	220	110	110	30	73
3.100.21	21	213,03	230	110	110	30	73
3.100.22	22	223,10	240	110	110	30	73
3.100.23	23	233,17	250	110	110	35	73
3.100.24	24	243,25	260	110	110	35	73
3.100.25	25	253,33	270	110	110	35	73
3.100.28	28	283,57	301	124	110	35	83
3.100.30	30	303,75	321	124	110	35	83
3.100.35	35	354,20	372	124	110	35	83
3.100.38	38	384,48	422	124	110	35	83
3.100.40	40	404,67	422	124	115	35	83
3.100.45	45	455,16	473	124	115	40	83
3.100.54	48	485,45	503	136	115	40	90
3.100.57	54	546,05	564	136	115	40	90
3.100.60	57	576,35	594	136	115	40	90
3.100.76	76	768,30	786	150	115	40	100
3.100.95	95	960,27	978	150	115	40	100
3.100.114	114	1152,27	1170	150	115	40	100

***ATENÇÃO:** Caso as medidas D e L forem fundamentais para o seu projeto, favor nos informar atecipadamente

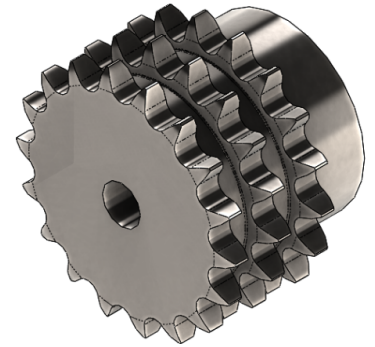
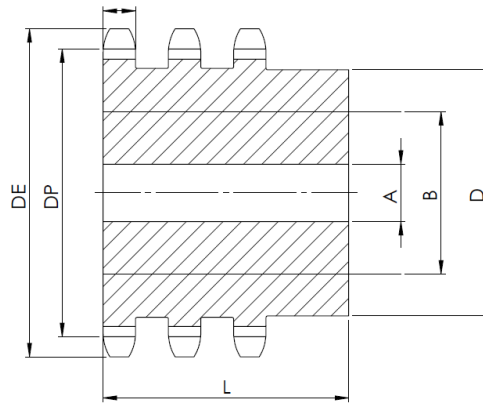
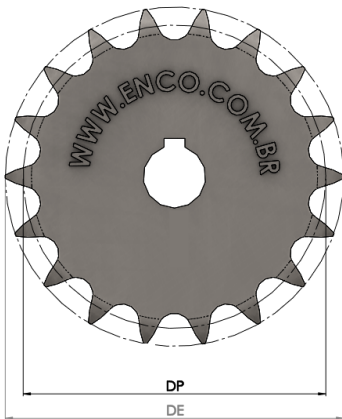
| ENGRENAGEM TRIPLA PASSO 1.1/2" | 120-3 | ASA |



REFERÊNCIA ENCO ANSI ASA	NÚMERO DE DENTES Z	DIÂMETRO PRIMITIVO DP	DIÂMETRO EXTERNO DE	DIÂMETRO DO CUBO D	LARGURA TOTAL L	Ø DO FURO	
						FURO PILOTO A	FURO MÁXIMO B
3.120.11	11	135,23	151	91	135	35	61
3.120.12	12	147,21	165	103	135	35	69
3.120.13	13	159,20	177	98	135	35	65
3.120.14	14	171,11	190	98	135	35	65
3.120.15	15	183,25	202	110	135	35	73
3.120.16	16	195,29	214	110	135	35	73
3.120.17	17	207,35	227	110	135	35	73
3.120.18	18	219,41	239	110	135	35	73
3.120.19	19	231,48	251	110	135	35	73
3.120.20	20	243,55	263	110	135	35	73
3.120.21	21	255,63	276	110	135	35	73
3.120.22	22	267,72	288	124	135	35	83
3.120.23	23	279,80	300	124	135	35	83
3.120.24	24	291,90	312	124	135	35	83
3.120.25	25	303,99	324	124	135	40	83
3.120.28	28	340,29	361	124	135	40	83
3.120.30	30	364,49	385	124	135	40	83
3.120.35	35	425,04	446	124	135	40	83
3.120.38	38	461,37	483	136	140	40	90
3.120.40	40	485,60	507	136	140	40	90
3.120.45	45	546,19	568	136	140	40	90
3.120.48	48	582,54	604	136	140	40	90
3.120.54	54	655,26	677	136	140	40	90
3.120.57	57	691,62	713	136	140	40	90
3.120.60	60	727,99	750	150	140	40	100
3.120.76	76	921,98	942	150	140	40	100
3.120.95	95	1152,33	1173	150	140	40	100
3.120.114	114	1382,72	1403	150	140	40	100

***ATENÇÃO:** Caso as medidas D e L forem fundamentais para o seu projeto, favor nos informar atecipadamente

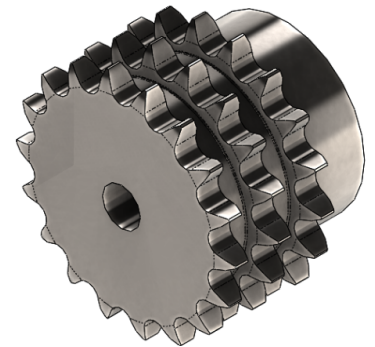
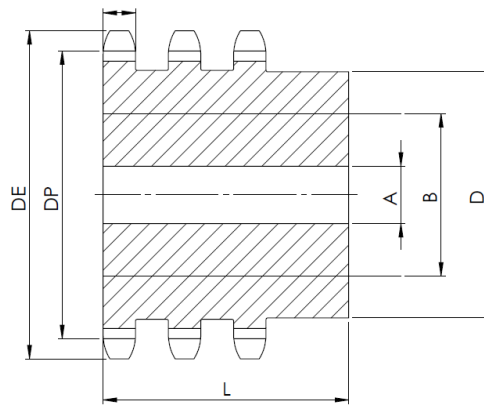
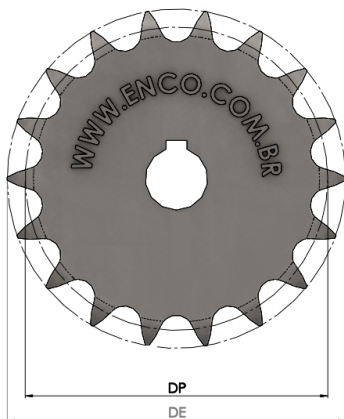
| ENGRENAGEM TRIPLA PASSO 1.3/4" | 140-3 | ASA |



REFERÊNCIA ENCO ANSI ASA	NÚMERO DE DENTES Z	DIÂMETRO PRIMITIVO DP	DIÂMETRO EXTERNO DE	DIÂMETRO DO CUBO D	LARGURA TOTAL L	Ø DO FURO	
						FURO PILOTO A	FURO MÁXIMO B
3.140.11	11	157,77	178	98	150	45	65
3.140.12	12	171,74	193	98	150	45	65
3.140.13	13	185,74	207	110	158	45	73
3.140.14	14	199,76	221	110	158	45	73
3.140.15	15	213,79	236	110	158	45	73
3.140.16	16	227,84	250	110	158	45	73
3.140.17	17	241,91	264	110	158	45	73
3.140.18	18	255,98	279	110	158	45	73
3.140.19	19	270,06	293	124	168	45	83
3.140.20	20	284,14	307	124	168	45	83
3.140.21	21	298,24	322	124	168	45	83
3.140.22	22	312,34	336	124	168	45	83
3.140.23	23	326,44	350	136	175	45	90
3.140.24	24	340,55	364	136	175	45	90
3.140.25	25	354,66	379	136	175	45	90
3.140.30	30	425,24	450	136	175	45	90
3.140.35	35	495,88	521	150	175	45	100
3.140.38	38	538,27	563	150	185	45	100
3.140.40	40	566,54	591	150	185	45	100
3.140.45	45	637,21	662	150	185	45	100
3.140.48	48	679,63	705	150	185	45	100
3.140.54	54	764,47	789	150	185	45	100
3.140.57	57	806,90	807	150	185	45	100
3.140.76	76	1075,64	1099	150	185	45	100
3.140.95	95	1344,39	1368	150	185	45	100
3.140.114	114	1613,17	1637	150	185	45	100

***ATENÇÃO:** Caso as medidas D e L forem fundamentais para o seu projeto, favor nos informar atecipadamente

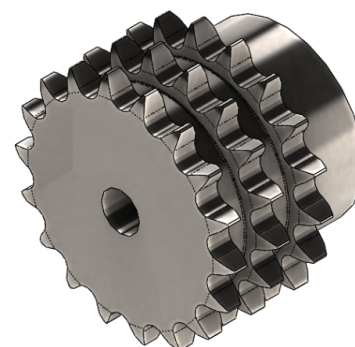
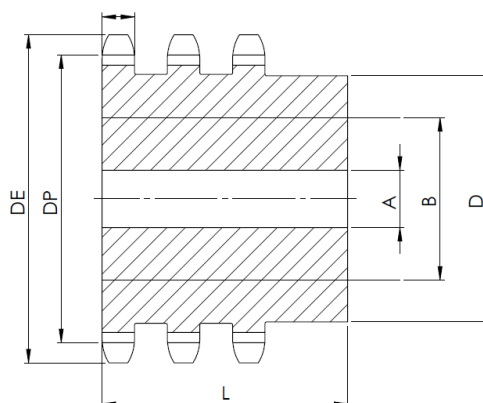
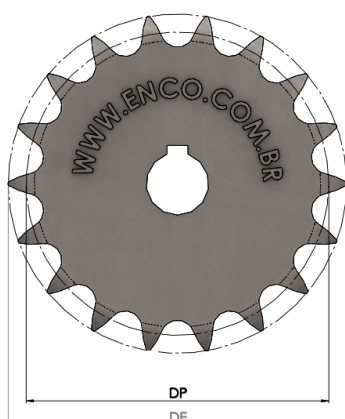
| ENGRENAGEM TRIPLA PASSO 2" | 160-3 | ASA |



REFERÊNCIA ENCO ANSI ASA	NÚMERO DE DENTES Z	DIÂMETRO PRIMITIVO DP	DIÂMETRO EXTERNO DE	DIÂMETRO DO CUBO		Ø DO FURO	
				D	L	FURO PILOTO A	FURO MÁXIMO B
3.160.11	11	180,31	204	98	175	45	65
3.160.12	12	196,28	220	110	175	45	73
3.160.13	13	212,27	237	110	183	45	73
3.160.14	14	228,29	253	124	183	45	83
3.160.15	15	244,33	269	124	183	45	83
3.160.16	16	260,39	286	124	193	45	83
3.160.17	17	276,46	302	136	193	45	90
3.160.18	18	292,55	319	136	193	45	90
3.160.19	19	308,64	335	136	193	45	90
3.160.20	20	324,74	351	136	193	45	90
3.160.21	21	340,84	368	136	193	45	90
3.160.22	22	356,96	384	136	193	45	90
3.160.23	23	373,07	400	150	203	45	100
3.160.24	24	389,79	416	150	203	45	100
3.160.25	25	405,32	433	150	203	45	100
3.160.30	30	485,99	514	150	203	45	100
3.160.35	35	566,72	595	150	203	45	100
3.160.38	38	615,17	644	150	203	45	100
3.160.40	40	647,47	676	150	203	45	100
3.160.45	45	728,25	757	150	203	45	100
3.160.57	57	922,17	923	150	203	45	100
3.160.76	76	1229,30	1256	150	203	45	100
3.160.95	95	1536,44	1537	150	203	45	100
3.160.114	114	1843,63	1870	150	203	45	100

***ATENÇÃO:** Caso as medidas D e L forem fundamentais para o seu projeto, favor nos informar atecipadamente

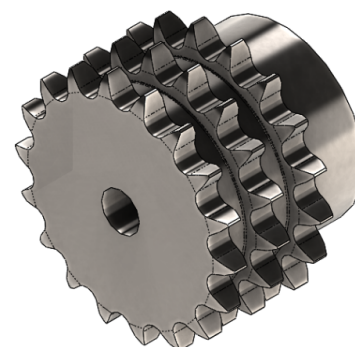
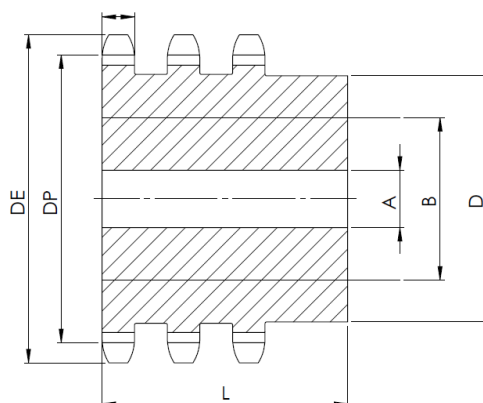
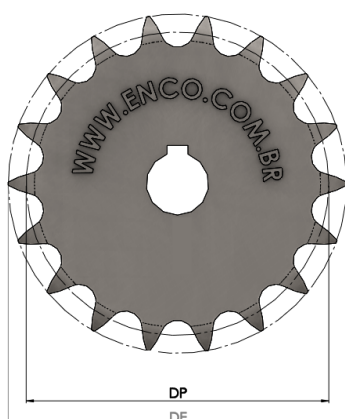
| ENGRENAGEM TRIPLA PASSO 2.1/2" | 200-3 | ASA |



REFERÊNCIA ENCO ANSI ASA	NÚMERO DE DENTES Z	DIÂMETRO PRIMITIVO DP	DIÂMETRO EXTERNO DE	DIÂMETRO DO CUBO D	LARGURA TOTAL L	Ø DO FURO	
						FURO PILOTO A	FURO MÁXIMO B
3.200.11	11	225,36	254	153	220	38	100
3.200.13	13	265,36	299	178	232	38	133
3.200.15	15	305,43	339	191	232	38	133
3.200.17	17	345,56	379	191	240	38	136
3.200.19	19	385,82	419	191	240	38	136
3.200.21	21	426,08	460	191	240	38	136
3.200.23	23	466,40	500	216	240	38	136
3.200.25	25	506,66	540	216	240	38	146
3.200.30	30	607,50	642	216	240	38	146
3.200.38	38	768,98	804	230	250	38	146
3.200.45	45	910,33	946	230	250	38	150
3.200.57	57	1152,71	1189	242	250	38	150
3.200.76	76	1536,63	1572	260	250	50	165
3.200.95	95	1920,55	1956	280	250	50	175
3.200.114	114	2304,54	2340	300	250	50	170

***ATENÇÃO:** Caso as medidas D e L forem fundamentais para o seu projeto, favor nos informar atecipadamente

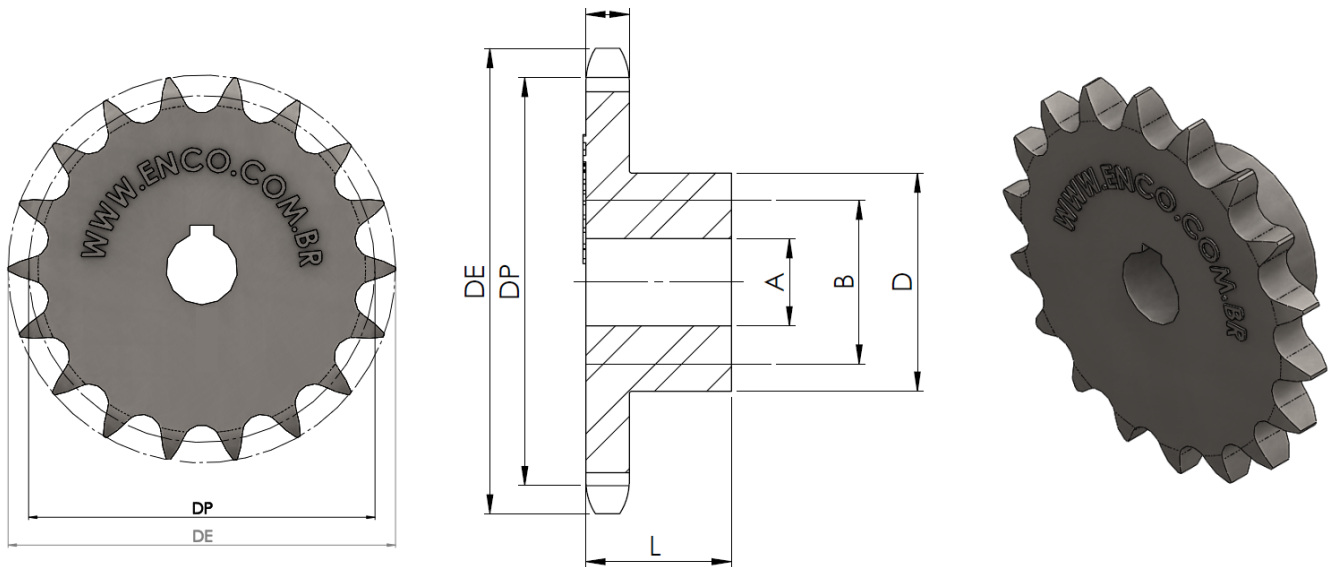
| ENGRENAGEM TRIPLA PASSO 3" | 240-3 | ASA |



REFERÊNCIA ENCO ANSI ASA	NÚMERO DE DENTES Z	DIÂMETRO PRIMITIVO DP	DIÂMETRO EXTERNO DE	DIÂMETRO DO CUBO D	LARGURA TOTAL L	Ø DO FURO	
						FURO PILOTO A	FURO MÁXIMO B
3.240.11	11	270,43	305	177	280	68	110
3.240.12	12	294,41	330	187	280	68	120
3.240.13	13	318,41	355	187	280	68	120
3.240.14	14	342,44	380	187	280	68	120
3.240.15	15	366,50	404	187	280	68	120
3.240.16	16	390,59	429	187	285	68	125
3.240.17	17	414,70	453	197	285	68	125
3.240.18	18	438,82	478	197	285	68	125
3.240.19	19	462,95	502	197	285	68	125
3.240.20	20	487,11	527	197	285	68	125
3.240.21	21	511,26	551	197	285	68	125
3.240.22	22	535,43	576	197	285	68	125
3.240.23	23	559,61	600	197	285	68	125
3.240.24	24	583,79	625	197	285	68	125
3.240.25	25	607,98	649	197	285	68	125
3.240.30	30	728,99	771	227	340	83	145
3.240.35	35	850,07	892	227	340	83	145
3.240.40	40	971,21	1014	247	350	88	155
3.240.45	45	1092,37	1135	247	350	88	155
3.240.50	50	1213,56	1257	247	350	88	155

***ATENÇÃO:** Caso as medidas D e L forem fundamentais para o seu projeto, favor nos informar atecipadamente

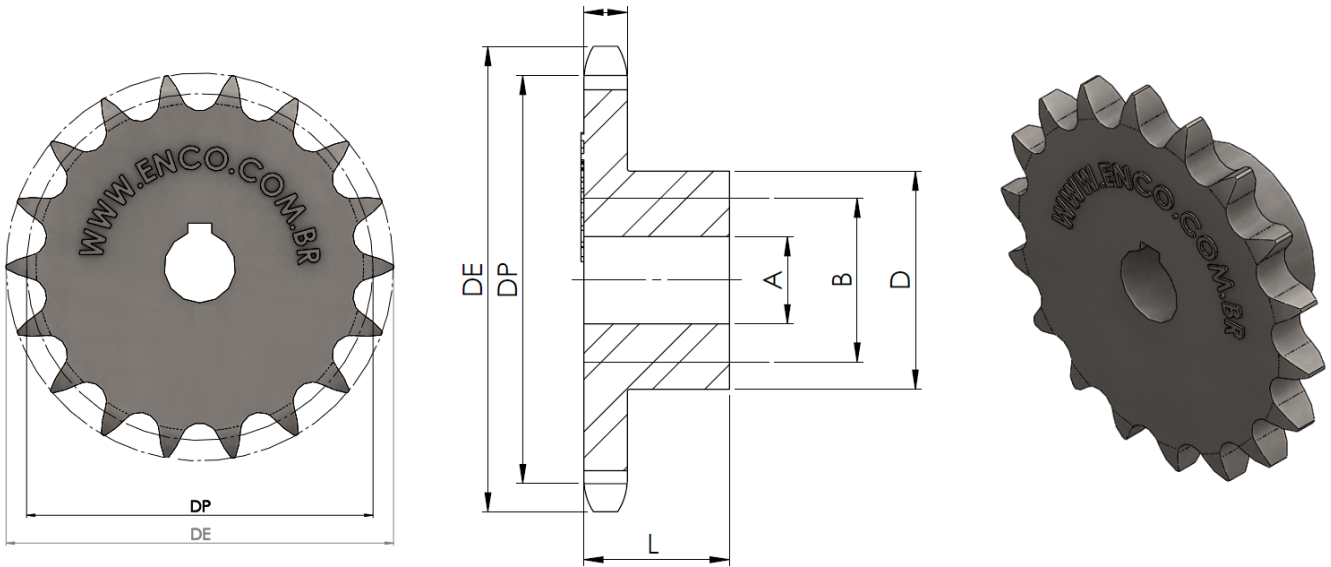
| ENGRENAGEM SIMPLES PASSO 3/8" | 06B-1 | NORMA DIN |



REFERÊNCIA ENCO ISO DIN	NÚMERO DE DENTES Z	DIÂMETRO PRIMITIVO DP	DIÂMETRO EXTERNO DE	DIÂMETRO DO CUBO		Ø DO FURO	
				D	L	FURO PILOTO A	FURO MÁXIMO B
1.06B.09	09	27,85	31,00	17	16	-	11
1.06B.10	10	30,82	34,00	20	16	-	13
1.06B.11	11	33,81	37,00	23	16	-	15
1.06B.12	12	36,80	40,00	26	16	12	17
1.06B.13	13	39,80	43,00	29	16	12	19
1.06B.14	14	42,81	46,30	32	16	12	21
1.06B.15	15	45,81	49,30	35	20	12	23
1.06B.16	16	48,82	52,30	38	20	12	25
1.06B.17	17	51,84	55,30	41	20	12	27
1.06B.18	18	54,85	58,30	44	20	12	29
1.06B.19	19	57,87	61,30	47	22	12	31
1.06B.20	20	60,89	64,30	50	22	12	33
1.06B.21	21	63,91	68,00	53	22	12	35
1.06B.22	22	66,93	71,00	56	22	12	37
1.06B.23	23	69,95	73,50	59	22	12	39
1.06B.24	24	72,97	77,00	62	22	15	41
1.06B.25	25	76,00	80,00	65	22	15	43
1.06B.26	26	79,02	83,00	68	22	15	45
1.06B.27	27	82,05	86,00	70	22	15	47
1.06B.28	28	85,07	89,00	72	22	15	48
1.06B.30	30	91,12	94,70	78	25	15	52
1.06B.32	32	97,18	101,30	84	25	15	56
1.06B.35	35	106,26	110,40	93	25	15	62
1.06B.38	38	115,34	119,50	103	25	15	69
1.06B.40	40	121,40	125,50	110	25	15	73
1.06B.45	45	136,55	142,00	126	25	20	82
1.06B.48	48	145,64	149,70	130	25	20	87
1.06B.54	54	163,82	167,80	72	30	20	48
1.06B.57	57	172,91	177,40	72	30	20	48
1.06B.60	60	182,00	186,00	80	30	20	57
1.06B.76	76	230,49	235,00	80	30	20	57
1.06B.95	95	288,08	292,50	80	30	20	57
1.06B.114	114	345,68	350,10	98	30	20	65

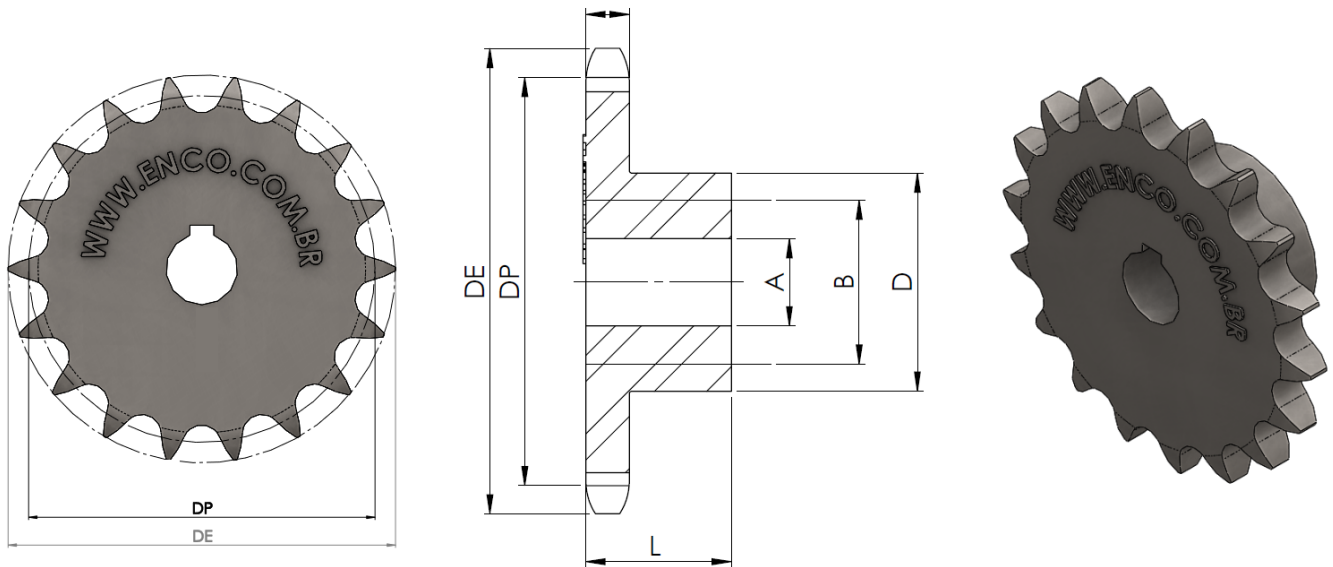
***ATENÇÃO:** Caso as medidas D e L forem fundamentais para o seu projeto, favor nos informar atecipadamente

| ENGRENAGEM SIMPLES PASSO 1/2" | 08B-1 | NORMA DIN |



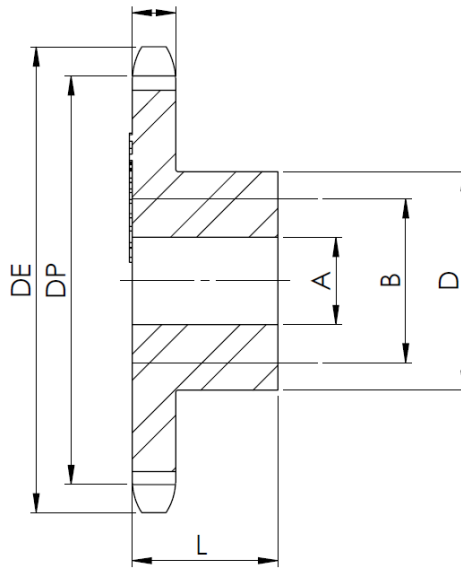
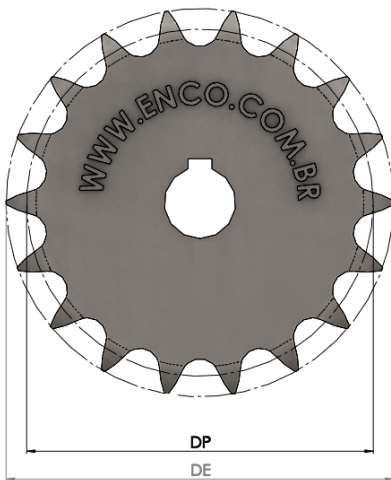
REFERÊNCIA ENCO ISO DIN	NÚMERO DE DENTES Z	DIÂMETRO PRIMITIVO DP	DIÂMETRO EXTERNO DE	DIÂMETRO DO CUBO		Ø DO FURO	
				LARGURA TOTAL L	FURO PILOTO A	FURO MÁXIMO B	
1.08B.09	09	37,13	42	22	25	12	15
1.08B.10	10	41,10	46	26	25	12	17
1.08B.11	11	45,08	51	30	25	12	20
1.08B.12	12	49,07	55	34	25	12	23
1.08B.13	13	53,07	59	39	25	12	26
1.08B.14	14	57,07	63	43	25	12	29
1.08B.15	15	61,08	57	47	25	12	31
1.08B.16	16	65,10	71	51	25	17,50	34
1.08B.17	17	69,12	79	55	25	17,50	37
1.08B.18	18	73,14	80	59	25	17,50	39
1.08B.19	19	77,16	84	63	25	17,50	42
1.08B.20	20	81,18	88	67	25	17,50	45
1.08B.21	21	85,21	92	71	25	17,50	47
1.08B.22	22	89,24	96	75	30	17,50	50
1.08B.23	23	93,27	100	79	30	17,50	53
1.08B.24	24	97,30	104	83	30	17,50	55
1.08B.25	25	101,33	108	87	30	17,50	58
1.08B.26	26	105,36	112	92	30	17,50	61
1.08B.27	27	109,40	116	95	30	17,50	63
1.08B.28	28	113,43	120	95	30	17,50	63
1.08B.30	30	121,50	128	100	30	17,50	67
1.08B.31	31	125,53	133	100	30	20	67
1.08B.32	32	129,57	137	100	30	20	67
1.08B.33	33	133,61	141	100	30	20	67
1.08B.34	34	137,64	145	100	30	20	67
1.08B.35	35	141,68	149	86	32	20	57
1.08B.36	36	145,72	153	86	32	20	57
1.08B.38	38	153,79	161	86	32	20	57
1.08B.40	40	161,87	169	86	36	20	57
1.08B.45	45	182,06	189	86	36	20	57
1.08B.48	48	194,18	201	86	36	25	57
1.08B.54	54	218,42	226	86	36	25	57
1.08B.57	57	230,54	238	98	36	25	65
1.08B.76	76	307,32	315	98	36	25	65
1.08B.95	95	384,11	392	98	36	25	65
1.08B.114	114	460,91	468	110	36	25	73

| ENGRENAGEM SIMPLES PASSO 5/8" | 10B-1 | NORMA DIN |



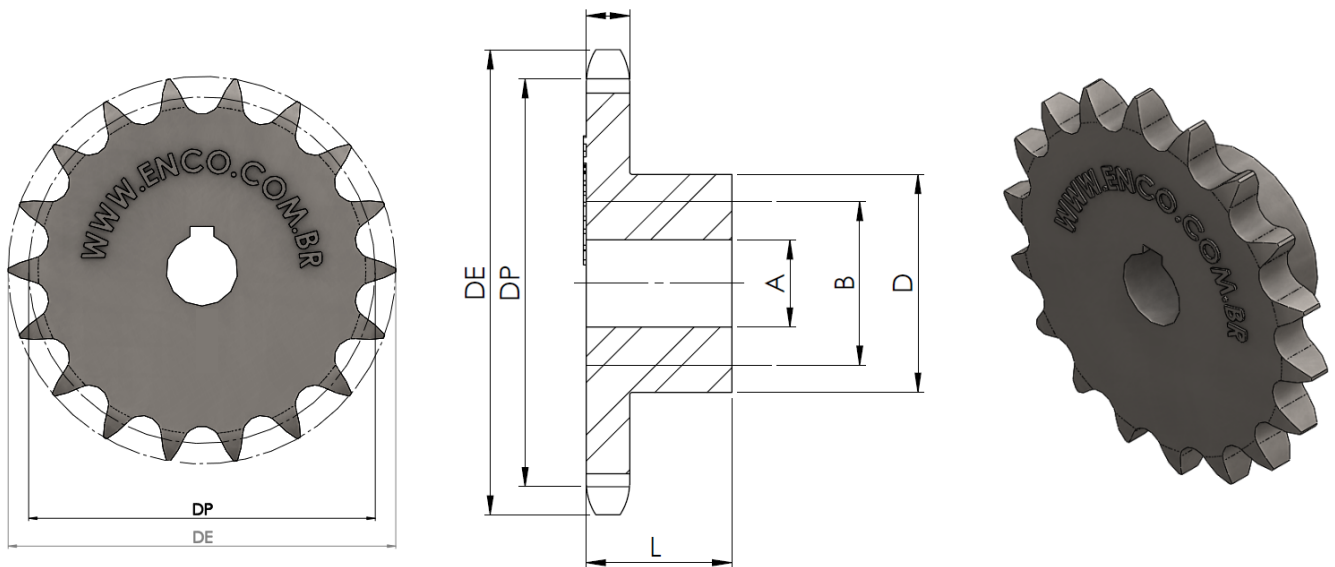
REFERÊNCIA ENCO ISO DIN	NÚMERO DE DENTES Z	DIÂMETRO PRIMITIVO DP	DIÂMETRO EXTERNO DE	DIÂMETRO DO CUBO D	LARGURA TOTAL L	Ø DO FURO	
						FURO PILOTO A	FURO MÁXIMO B
1.10B.09	09	46,42	53	28	25	15	19
1.10B.10	10	51,37	58	33	25	15	22
1.10B.11	11	56,35	64	38	25	15	25
1.10B.12	12	61,34	69	44	25	15	29
1.10B.13	13	66,34	74	48	25	15	32
1.10B.14	14	71,34	79	53	25	17,50	35
1.10B.15	15	76,36	84	59	25	17,50	39
1.10B.16	16	81,37	89	64	25	17,50	43
1.10B.17	17	86,40	94	69	25	17,50	46
1.10B.18	18	91,42	100	74	25	17,50	49
1.10B.19	19	96,45	105	79	30	17,50	53
1.10B.20	20	101,48	110	84	30	20	56
1.10B.21	21	106,51	115	89	30	20	59
1.10B.22	22	111,55	120	94	30	20	63
1.10B.23	23	116,59	125	99	30	20	66
1.10B.24	24	121,62	130	100	34	20	67
1.10B.25	25	126,66	135	100	34	20	67
1.10B.26	26	131,70	140	110	34	20	73
1.10B.27	27	136,74	145	110	34	20	73
1.10B.28	28	141,79	150	86	37	20	57
1.10B.30	30	151,87	161	86	37	20	57
1.10B.32	32	161,96	171	86	37	20	57
1.10B.33	33	167,01	176	86	37	20	57
1.10B.34	34	172,05	181	86	37	20	57
1.10B.35	35	177,10	186	86	37	20	57
1.10B.36	36	182,15	191	86	37	20	57
1.10B.38	38	192,24	201	86	37	25	57
1.10B.40	40	202,34	211	86	40	25	57
1.10B.45	45	227,58	237	86	40	25	57
1.10B.48	48	242,73	252	98	40	25	65
1.10B.54	54	273,03	282	98	40	25	65
1.10B.57	57	288,18	298	98	40	25	65
1.10B.60	60	303,33	312	98	40	25	65
1.10B.76	76	384,15	394	98	40	30	65
1.10B.95	95	480,14	490	110	40	30	73
1.10B.114	114	576,13	568	110	40	30	73

| ENGREMAGEM SIMPLES PASSO 3/4" | 12B-1 | NORMA DIN |



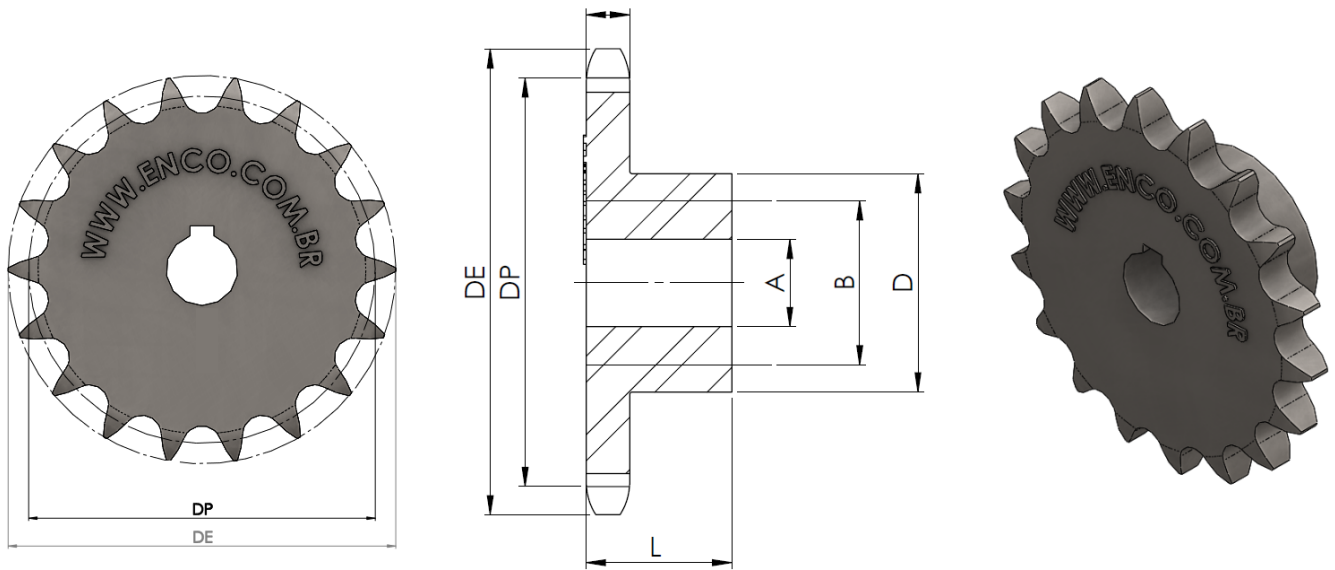
REFERÊNCIA ENCO ISO DIN	NÚMERO DE DENTES Z	DIÂMETRO PRIMITIVO DP	DIÂMETRO EXTERNO DE	DIÂMETRO DO CUBO		LARGURA TOTAL L	Ø DO FURO	
				D	D		A	B
1.12B.09	09	55,70	63	33	33	30	15	22
1.12B.10	10	61,55	70	39	39	30	15	26
1.12B.11	11	67,62	76	46	46	30	20	31
1.12B.12	12	73,60	83	52	52	30	20	35
1.12B.13	13	79,60	89	58	58	30	20	39
1.12B.14	14	85,61	95	64	64	30	20	43
1.12B.15	15	91,63	101	70	70	30	20	47
1.12B.16	16	97,65	107	77	77	30	20	51
1.12B.17	17	103,67	113	83	83	30	20	56
1.12B.18	18	109,71	119	90	90	30	20	60
1.12B.19	19	115,74	126	96	96	36	20	64
1.12B.20	20	121,78	132	100	100	36	20	67
1.12B.21	21	127,82	138	107	107	36	20	71
1.12B.22	22	133,86	144	113	113	36	25	75
1.12B.23	23	139,90	150	113	113	36	25	75
1.12B.24	24	145,95	156	98	98	39	25	65
1.12B.25	25	152,00	162	98	98	39	25	65
1.12B.26	26	158,04	168	98	98	39	25	65
1.12B.27	27	164,09	174	98	98	39	25	65
1.12B.28	28	170,14	180	98	98	39	25	65
1.12B.30	30	182,25	193	98	98	39	25	65
1.12B.31	31	188,30	199	98	98	39	25	65
1.12B.32	32	194,35	205	98	98	39	25	65
1.12B.33	33	200,41	211	98	98	39	25	65
1.12B.34	34	206,46	217	98	98	39	25	65
1.12B.35	35	212,52	223	98	98	39	25	65
1.12B.36	36	218,57	229	98	98	39	25	65
1.12B.38	38	230,69	241	98	98	45	30	65
1.12B.40	40	242,80	253	98	98	45	30	65
1.12B.45	45	273,09	284	100	100	45	30	73
1.12B.48	48	291,27	302	124	124	45	30	83
1.12B.54	54	327,63	338	124	124	45	30	83
1.12B.57	57	345,81	357	124	124	45	30	83
1.12B.60	60	363,99	375	124	124	45	30	83
1.12B.76	76	460,98	472	124	124	45	30	83
1.12B.95	95	576,17	587	136	136	45	30	90
1.12B.114	114	691,36	702	150	150	45	30	100

| ENGRENAGEM SIMPLES PASSO 1" | 16B-1 | NORMA DIN |



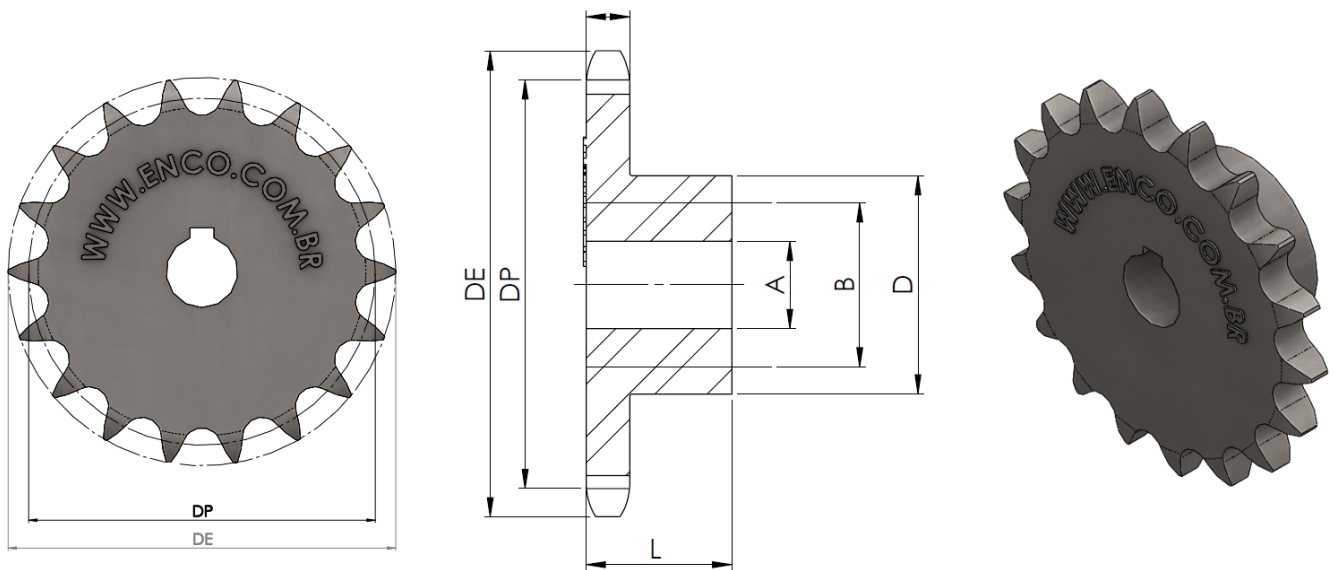
REFERÊNCIA ENCO ISO DIN	NÚMERO DE DENTES Z	DIÂMETRO PRIMITIVO DP	DIÂMETRO EXTERNO DE	DIÂMETRO DO CUBO		Ø DO FURO	
				D	L	FURO PILOTO A	FURO MÁXIMO B
1.16B.09	09	74,26	85	45	35	20	30
1.16B.10	10	82,20	93	53	35	20	35
1.16B.11	11	90,16	102	61	35	20	40
1.16B.12	12	98,14	110	68	35	20	45
1.16B.13	13	106,14	118	76	35	20	50
1.16B.14	14	114,15	127	84	35	25	56
1.16B.15	15	122,17	135	92	35	25	61
1.16B.16	16	130,20	143	100	35	25	67
1.16B.17	17	138,23	151	110	35	25	73
1.16B.18	18	146,27	159	98	45	25	65
1.16B.19	19	154,32	167	98	45	25	65
1.16B.20	20	162,37	176	98	45	30	65
1.16B.21	21	170,42	184	98	45	30	65
1.16B.22	22	178,48	192	110	45	30	65
1.16B.23	23	186,54	200	110	45	30	73
1.16B.24	24	194,60	208	110	45	30	73
1.16B.25	25	202,66	216	110	45	30	73
1.16B.26	26	210,72	224	110	45	30	73
1.16B.27	27	218,79	233	110	45	30	73
1.16B.28	28	226,86	241	110	45	30	73
1.16B.30	30	243,00	257	110	45	30	73
1.16B.31	31	251,07	265	110	45	30	73
1.16B.32	32	259,19	273	110	45	30	73
1.16B.33	33	267,21	281	110	45	30	73
1.16B.34	34	275,28	289	110	45	30	73
1.16B.35	35	283,36	297	110	45	30	73
1.16B.36	36	291,43	306	110	45	30	73
1.16B.38	38	307,58	322	110	45	30	73
1.16B.40	40	322,74	338	110	50	30	73
1.16B.45	45	364,12	378	110	50	30	73
1.16B.54	54	436,84	451	110	50	30	73
1.16B.57	57	461,08	476	124	50	35	83
1.16B.60	60	485,33	500	136	50	35	90
1.16B.76	76	614,64	629	136	50	35	90
1.16B.95	95	768,22	783	150	50	35	100
1.16B.114	114	921,82	937	150	50	35	100

| ENGRENAGEM SIMPLES PASSO 1.1/4" | 20B-1 | NORMA DIN |



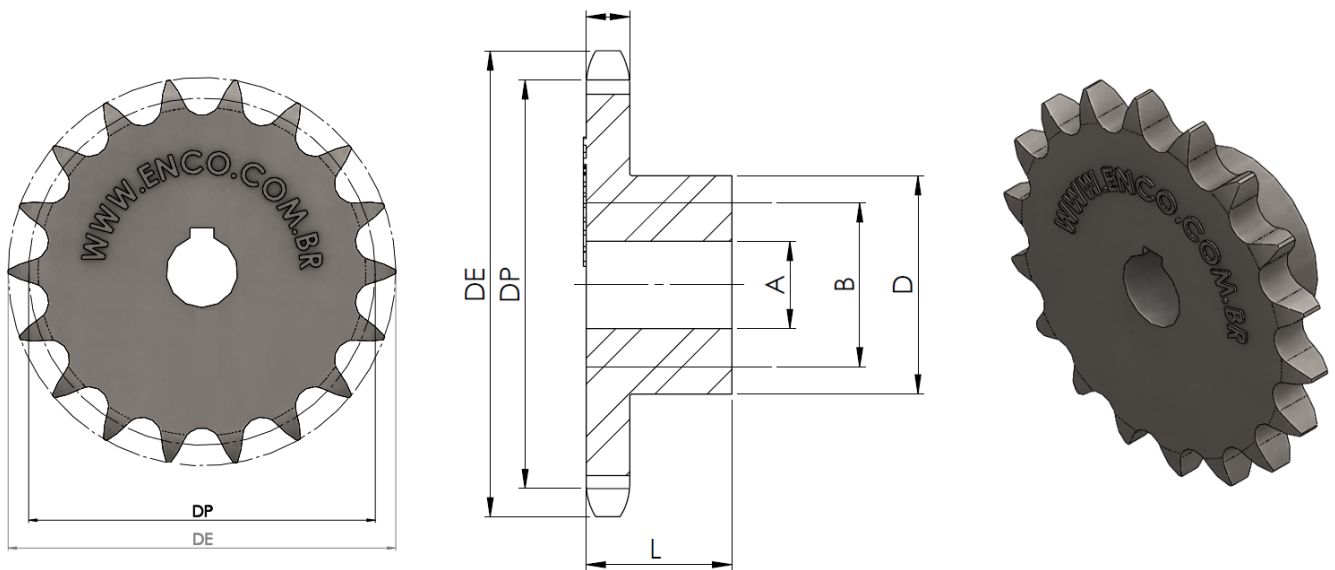
REFERÊNCIA ENCO ISO DIN	NÚMERO DE DENTES Z	DIÂMETRO PRIMITIVO DP	DIÂMETRO EXTERNO DE	DIÂMETRO DO CUBO		Ø DO FURO	
				D	L	FURO PILOTO A	FURO MÁXIMO B
1.20B.11	11	112,70	127	77	40	25	51
1.20B.12	12	122,67	138	87	40	25	58
1.20B.13	13	132,67	148	98	40	30	65
1.20B.14	14	142,68	158	106	40	30	71
1.20B.15	15	152,71	168	116	40	30	77
1.20B.16	16	162,74	179	98	45	30	65
1.20B.17	17	172,79	189	98	45	30	65
1.20B.18	18	182,84	199	110	45	30	73
1.20B.19	19	192,90	209	110	45	30	73
1.20B.20	20	202,96	220	110	45	30	73
1.20B.21	21	213,03	230	110	45	30	73
1.20B.22	22	223,10	240	110	45	30	73
1.20B.23	23	233,17	250	110	50	35	73
1.20B.24	24	243,25	260	110	50	35	73
1.20B.25	25	253,33	270	110	50	35	73
1.20B.28	28	283,57	301	124	50	35	83
1.20B.30	30	303,75	321	124	56	35	83
1.20B.35	35	354,20	372	124	56	35	83
1.20B.38	38	384,48	422	124	56	35	83
1.20B.40	40	404,67	422	124	56	35	83
1.20B.45	45	455,16	473	124	56	40	83
1.20B.48	48	485,45	503	136	56	40	90
1.20B.54	54	546,05	564	136	65	40	90
1.20B.57	57	576,35	594	136	65	40	90
1.20B.76	76	768,30	786	150	65	40	100
1.20B.95	95	960,27	978	150	65	40	100
1.20B.114	114	1152,27	1170	150	65	40	100

| ENGRENAGEM SIMPLES PASSO 1.1/2" | 24B-1 | NORMA DIN |



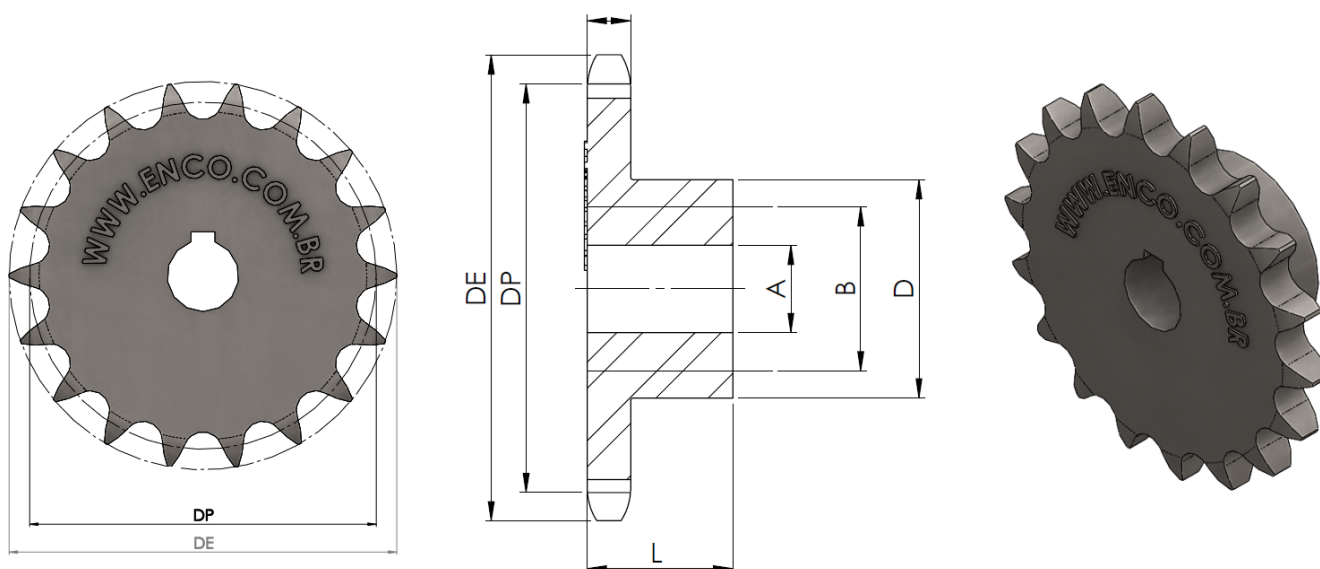
REFERÊNCIA ENCO ISO DIN	NÚMERO DE DENTES Z	DIÂMETRO PRIMITIVO DP	DIÂMETRO EXTERNO DE	DIÂMETRO DO CUBO D	LARGURA TOTAL L	Ø DO FURO	
						FURO PILOTO A	FURO MÁXIMO B
1.24B.11	11	135,24	150	91	50	35	61
1.24B.12	12	147,21	162	103	50	35	69
1.24B.13	13	159,20	174	98	50	35	65
1.24B.14	14	171,22	186	98	50	35	65
1.24B.15	15	183,25	198	110	50	35	73
1.24B.16	16	195,29	210	110	50	35	73
1.24B.17	17	207,35	222	110	55	35	73
1.24B.18	18	219,41	234	110	55	35	73
1.24B.19	19	231,48	246	110	55	35	73
1.24B.20	20	243,55	259	110	55	35	73
1.24B.21	21	255,63	271	110	55	35	73
1.24B.22	22	267,72	283	124	55	35	83
1.24B.23	23	279,80	295	124	55	35	83
1.24B.24	24	291,90	307	124	55	35	83
1.24B.25	25	303,99	319	124	55	40	83
1.24B.28	28	340,29	355	124	55	40	83
1.24B.30	30	364,50	380	124	55	40	83
1.24B.35	35	425,04	440	124	55	40	83
1.24B.38	38	461,38	476	136	60	40	90
1.24B.40	40	485,60	501	136	60	40	90
1.24B.45	45	546,19	561	136	60	40	90
1.24B.48	48	582,54	598	136	60	40	90
1.24B.54	54	655,26	670	136	60	40	90
1.24B.57	57	691,63	707	136	60	40	90
1.24B.60	60	727,99	743	150	60	40	100
1.24B.76	76	921,98	940	150	60	40	100
1.24B.95	95	1152,33	1170	150	60	40	100
1.24B.114	114	1382,72	1400	150	60	40	100

| ENGRENAGEM SIMPLES PASSO 1.3/4" | 28B-1 | NORMA DIN |



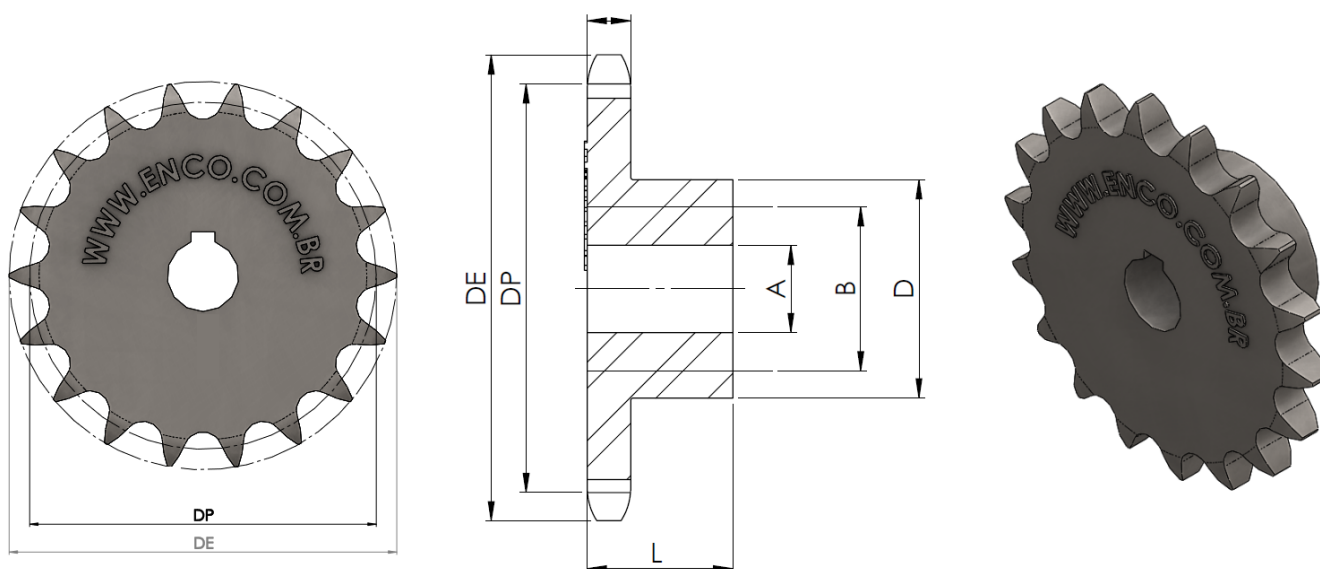
REFERÊNCIA ENCO ISO DIN	NÚMERO DE DENTES Z	DIÂMETRO PRIMITIVO DP	DIÂMETRO EXTERNO DE	DIÂMETRO DO CUBO D	LARGURA TOTAL L	Ø DO FURO	
						FURO PILOTO A	FURO MÁXIMO B
1.28B.11	11	157,77	178	98	50	45	65
1.28B.12	12	171,74	193	98	50	45	65
1.28B.13	13	185,74	207	110	55	45	73
1.28B.14	14	199,76	221	110	55	45	73
1.28B.15	15	213,79	236	110	55	45	73
1.28B.16	16	227,84	250	110	55	45	73
1.28B.17	17	241,91	264	110	55	45	73
1.28B.18	18	255,98	279	110	55	45	73
1.28B.19	19	270,06	293	124	55	45	83
1.28B.20	20	284,14	307	124	55	45	83
1.28B.21	21	298,24	322	124	55	45	83
1.28B.22	22	312,34	336	124	55	45	83
1.28B.23	23	326,44	350	136	60	45	90
1.28B.24	24	340,55	364	136	60	45	90
1.28B.25	25	354,66	379	136	60	45	90
1.28B.30	30	425,24	450	136	60	45	90
1.28B.35	35	495,88	521	150	70	45	100
1.28B.38	38	538,27	563	150	70	45	100
1.28B.40	40	566,54	591	150	70	45	100
1.28B.45	45	637,21	662	150	70	45	100
1.28B.48	48	679,63	705	150	70	45	100
1.28B.54	54	764,47	789	150	70	45	100
1.28B.57	57	806,90	807	150	70	45	100
1.28B.76	76	1075,64	1099	150	70	45	100
1.28B.95	95	1344,39	1368	150	70	45	100
1.28B.114	114	1613,17	1637	150	70	45	100

| ENGRENAGEM SIMPLES PASSO 2" | 32B-1 | NORMA DIN |



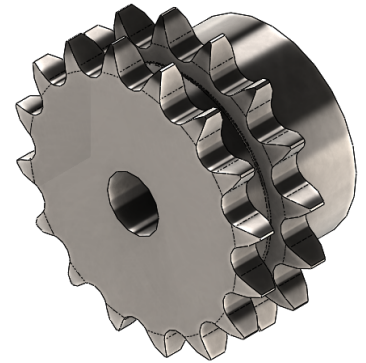
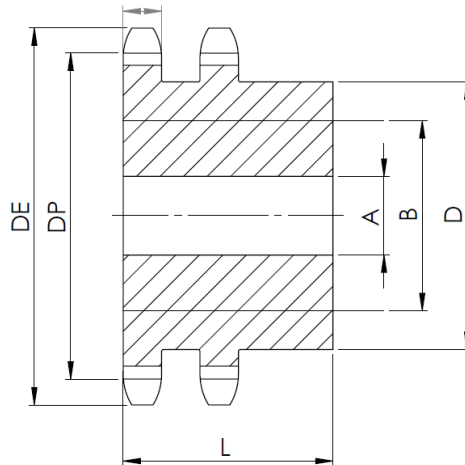
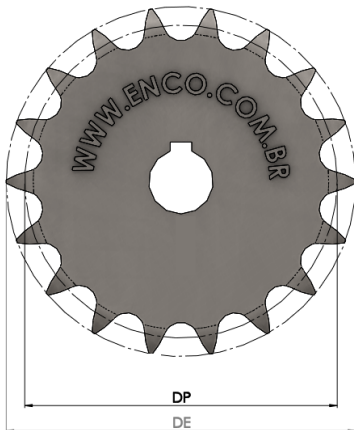
REFERÊNCIA ENCO ISO DIN	NÚMERO DE DENTES Z	DIÂMETRO PRIMITIVO DP	DIÂMETRO EXTERNO DE	DIÂMETRO DO CUBO D	LARGURA TOTAL L	Ø DO FURO	
						FURO PILOTO A	FURO MÁXIMO B
1.32B.11	11	180,31	204	98	58	45	65
1.32B.12	12	196,28	220	110	58	45	73
1.32B.13	13	212,27	237	110	58	45	73
1.32B.14	14	228,29	253	124	60	45	83
1.32B.15	15	244,33	269	124	60	45	83
1.32B.16	16	260,39	286	124	60	45	83
1.32B.17	17	276,46	302	136	64	45	90
1.32B.18	18	292,55	319	136	64	45	90
1.32B.19	19	308,64	335	136	64	45	90
1.32B.20	20	324,74	351	136	64	45	90
1.32B.21	21	340,84	368	136	64	45	90
1.32B.22	22	356,96	384	136	64	45	90
1.32B.23	23	373,07	400	150	70	45	100
1.32B.24	24	389,79	416	150	70	45	100
1.32B.25	25	405,32	433	150	70	45	100
1.32B.30	30	485,99	514	150	70	45	100
1.32B.35	35	566,72	595	150	70	45	100
1.32B.38	38	615,17	644	150	70	45	100
1.32B.40	40	647,47	676	150	70	45	100
1.32B.45	45	728,25	757	150	70	45	100
1.32B.57	57	922,17	923	150	70	45	100
1.32B.76	76	1229,30	1256	150	70	45	100
1.32B.95	95	1536,44	1537	150	70	45	100
1.32B.114	114	1843,63	1870	150	70	45	100

| ENGRENAGEM SIMPLES PASSO 2.1/2" | 40B-1 | NORMA DIN |



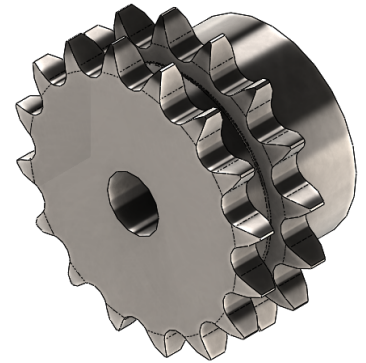
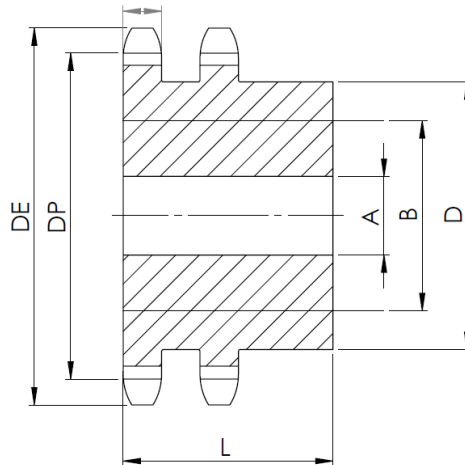
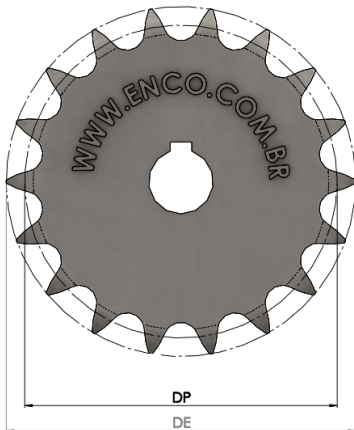
REFERÊNCIA ENCO ISO DIN	NÚMERO DE DENTES Z	DIÂMETRO PRIMITIVO DP	DIÂMETRO EXTERNO DE	DIÂMETRO DO CUBO D	LARGURA TOTAL L	Ø DO FURO	
						FURO PILOTO A	FURO MÁXIMO B
1.40B.11	11	225,36	253	153	77	38	100
1.40B.13	13	265,36	293	178	77	38	133
1.40B.15	15	305,43	333	191	89	38	133
1.40B.17	17	345,56	373	191	89	38	136
1.40B.19	19	385,82	414	191	89	38	136
1.40B.21	21	426,08	454	191	89	38	136
1.40B.23	23	466,40	494	216	102	38	136
1.40B.25	25	506,66	534	216	102	38	146
1.40B.30	30	607,50	635	216	102	38	146
1.40B.38	38	768,98	797	230	115	38	146
1.40B.45	45	910,33	938	230	115	38	150
1.40B.57	57	1152,71	1180	242	140	38	150
1.40B.76	76	1536,63	1564	260	160	50	165
1.40B.95	95	1920,55	1948	280	180	50	175
1.40B.114	114	2304,54	2332	300	200	50	170

| ENGRENAGEM DUPLA PASSO 3/8" | 06B-2 | NORMA DIN |



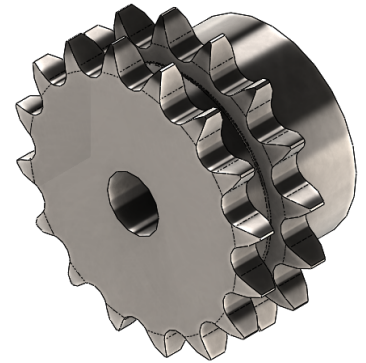
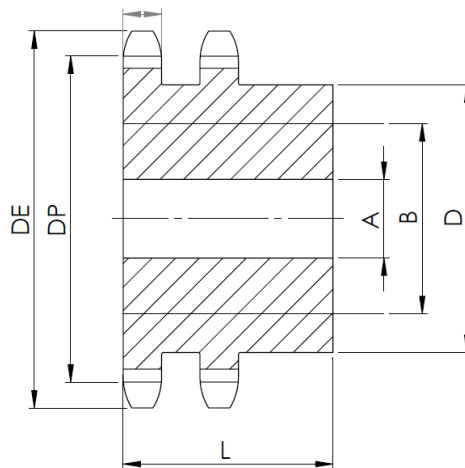
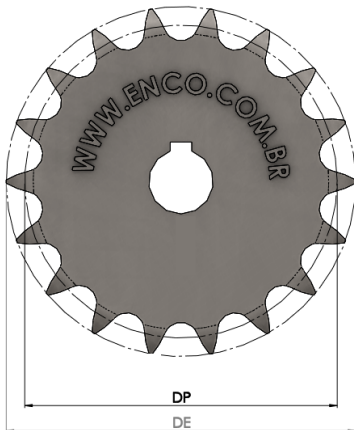
REFERÊNCIA ENCO ISO DIN	NÚMERO DE DENTES Z	DIÂMETRO PRIMITIVO DP	DIÂMETRO EXTERNO DE	DIÂMETRO DO CUBO D	LARGURA TOTAL L	Ø DO FURO	
						FURO PILOTO A	FURO MÁXIMO B
2.06B.09	09	27,85	31,00	17	22	SF	11
2.06B.10	10	30,82	34,00	20	22	SF	13
2.06B.11	11	33,81	37,00	23	22	SF	15
2.06B.12	12	36,80	40,00	26	22	12	17
2.06B.13	13	39,80	43,00	29	22	12	19
2.06B.14	14	42,81	46,30	32	22	12	21
2.06B.15	15	45,81	49,30	35	25	12	23
2.06B.16	16	48,82	52,30	38	25	12	25
2.06B.17	17	51,84	55,30	41	25	12	27
2.06B.18	18	54,85	58,30	44	25	12	29
2.06B.19	19	57,87	61,30	47	25	12	31
2.06B.20	20	60,89	64,30	50	25	12	33
2.06B.21	21	63,91	68,00	53	25	12	35
2.06B.22	22	66,93	71,00	56	25	12	37
2.06B.23	23	69,95	73,50	59	25	12	39
2.06B.24	24	72,97	77,00	62	25	15	41
2.06B.25	25	76,00	80,00	65	25	15	43
2.06B.26	26	79,02	83,00	68	25	15	45
2.06B.27	27	82,05	86,00	70	25	15	47
2.06B.28	28	85,07	89,00	72	25	15	48
2.06B.30	30	91,12	94,70	78	30	15	52
2.06B.32	32	97,18	101,30	84	30	15	56
2.06B.35	35	106,26	110,4	93	30	15	62
2.06B.38	38	115,34	119,50	103	30	15	69
2.06B.40	40	121,40	125,50	110	30	15	73
2.06B.45	45	136,55	142,00	126	30	20	82
2.06B.48	48	145,64	149,70	130	30	20	87
2.06B.54	54	163,82	167,80	72	35	20	48
2.06B.57	57	172,91	177,40	72	35	20	48
2.06B.60	60	182,00	186,00	80	35	20	57
2.06B.76	76	230,49	235,00	80	35	20	57
2.06B.95	95	288,08	292,50	80	35	20	57
2.06B.114	114	345,68	350,10	98	35	20	65

| ENGRENAGEM DUPLA PASSO 1/2" | 08B-2 | NORMA DIN |



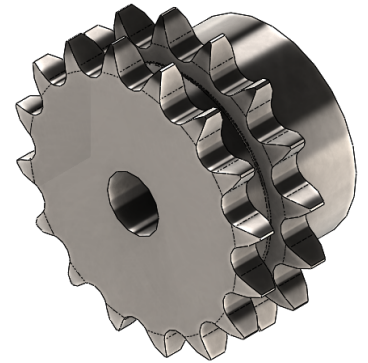
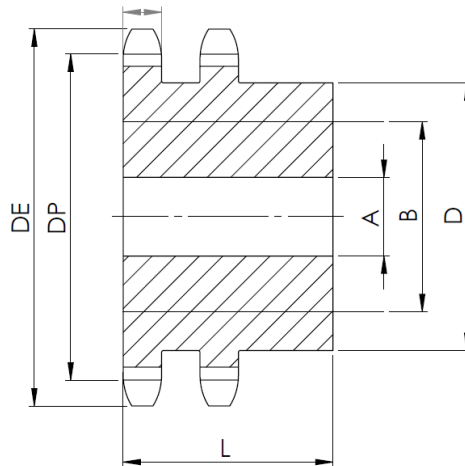
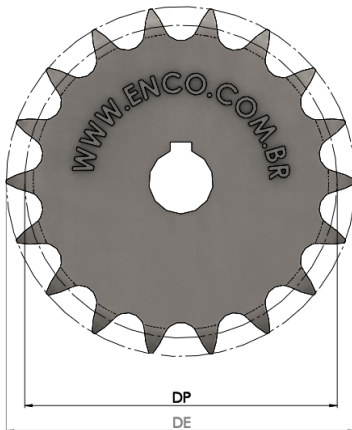
REFERÊNCIA ENCO ISO DIN	NÚMERO DE DENTES Z	DIÂMETRO PRIMITIVO DP	DIÂMETRO EXTERNO DE	DIÂMETRO DO CUBO D	LARGURA TOTAL L	Ø DO FURO	
						FURO PILOTO A	FURO MÁXIMO B
2.08B.09	09	37,13	42	22	45	15	19
2.08B.10	10	41,10	46	26	45	15	22
2.08B.11	11	45,08	51	30	45	15	25
2.08B.12	12	49,07	55	34	45	15	29
2.08B.13	13	53,07	59	39	45	15	32
2.08B.14	14	57,07	63	43	45	17,50	35
2.08B.15	15	61,08	57	47	45	17,50	39
2.08B.16	16	65,10	71	51	45	17,50	43
2.08B.17	17	69,12	79	55	45	17,50	46
2.08B.18	18	73,14	80	59	45	17,50	49
2.08B.19	19	77,16	84	63	45	17,50	53
2.08B.20	20	81,18	88	67	45	20	56
2.08B.21	21	85,21	92	71	45	20	59
2.08B.22	22	89,24	96	75	45	20	63
2.08B.23	23	93,27	100	79	45	20	66
2.08B.24	24	97,30	104	83	45	20	67
2.08B.25	25	101,33	108	87	45	20	67
2.08B.26	26	105,36	112	92	45	20	73
2.08B.27	27	109,40	116	95	45	20	73
2.08B.28	28	113,43	120	95	51	20	57
2.08B.30	30	121,50	128	100	51	20	57
2.08B.31	31	125,53	133	100	51	20	57
2.08B.32	32	129,57	137	100	51	20	57
2.08B.33	33	133,61	141	100	51	20	57
2.08B.34	34	137,64	145	100	51	20	57
2.08B.35	35	141,68	149	86	51	20	57
2.08B.36	36	145,72	153	86	51	20	57
2.08B.38	38	153,79	161	86	51	25	57
2.08B.40	40	161,87	169	86	55	25	57
2.08B.45	45	182,06	189	86	55	25	57
2.08B.48	48	194,18	201	86	55	25	65
2.08B.54	54	218,42	226	86	55	25	65
2.08B.57	57	230,54	238	98	55	25	65
2.08B.60	60	242,66	250	98	55	25	65
2.08B.76	76	307,32	315	98	55	30	65
2.08B.95	95	384,11	392	98	55	30	73
2.08B.114	114	460,91	468	110	55	30	73

| ENGRENAGEM DUPLA PASSO 5/8" | 10B-2 | NORMA DIN |



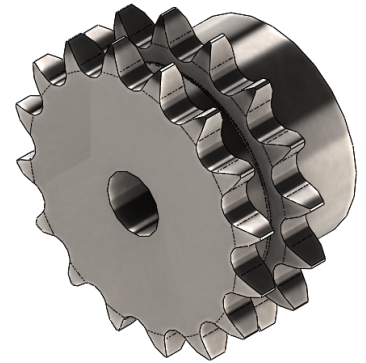
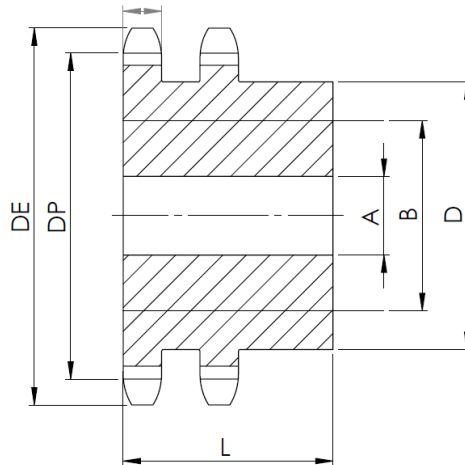
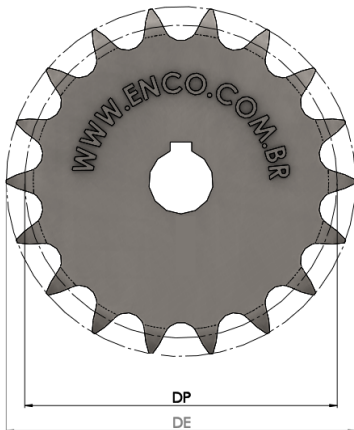
REFERÊNCIA ENCO ISO DIN	NÚMERO DE DENTES Z	DIÂMETRO PRIMITIVO DP	DIÂMETRO EXTERNO DE	DIÂMETRO DO CUBO D	LARGURA TOTAL L	Ø DO FURO	
						FURO PILOTO A	FURO MÁXIMO B
2.10B.09	09	46,42	53	28	45	15	19
2.10B.10	10	51,37	58	33	45	15	22
2.10B.11	11	56,35	64	38	45	15	25
2.10B.12	12	61,34	69	44	45	15	29
2.10B.13	13	66,34	74	48	45	15	32
2.10B.14	14	71,34	79	53	45	17,50	35
2.10B.15	15	76,36	84	59	45	17,50	39
2.10B.16	16	81,37	89	64	45	17,50	43
2.10B.17	17	86,40	94	69	45	17,50	46
2.10B.18	18	91,42	100	74	45	17,50	49
2.10B.19	19	96,45	105	79	45	17,50	53
2.10B.20	20	101,48	110	84	45	20	56
2.10B.21	21	106,51	115	89	45	20	59
2.10B.22	22	111,55	120	94	45	20	63
2.10B.23	23	116,59	125	99	45	20	66
2.10B.24	24	121,62	130	100	45	20	67
2.10B.25	25	126,66	135	100	45	20	67
2.10B.26	26	131,70	140	110	45	20	73
2.10B.27	27	136,74	145	110	45	20	73
2.10B.28	28	141,79	150	86	51	20	57
2.10B.30	30	151,87	161	86	51	20	57
2.10B.31	31	156,92	166	86	51	20	57
2.10B.32	32	161,96	171	86	51	20	57
2.10B.33	33	167,01	176	86	51	20	57
2.10B.34	34	172,05	181	86	51	20	57
2.10B.35	35	177,10	186	86	51	20	57
2.10B.36	36	182,15	191	86	51	20	57
2.10B.38	38	192,24	201	86	51	25	57
2.10B.40	40	202,34	211	86	55	25	57
2.10B.45	45	227,58	237	86	55	25	57
2.10B.48	48	242,73	252	98	55	25	65
2.10B.54	54	273,03	282	98	55	25	65
2.10B.57	57	288,18	298	98	55	25	65
2.10B.60	60	303,33	312	98	55	25	65
2.10B.76	76	384,15	394	98	55	30	65
2.10B.95	95	480,14	490	110	55	30	73
2.10B.114	114	576,13	568	110	55	30	73

| ENGRENAGEM DUPLA PASSO 3/4" | 12B-2 | NORMA DIN |



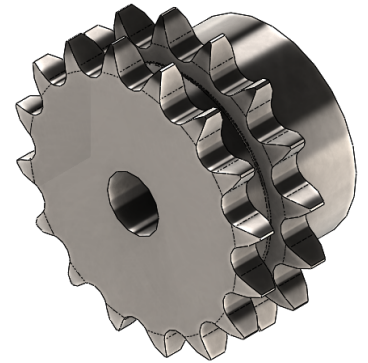
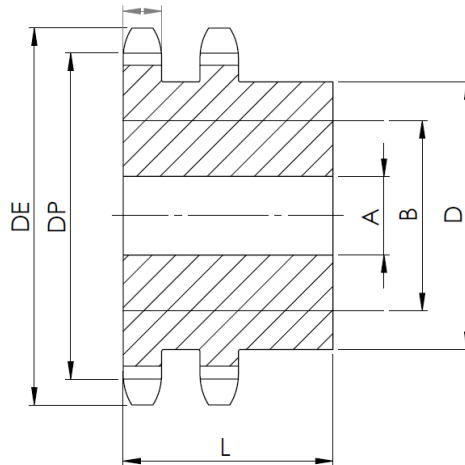
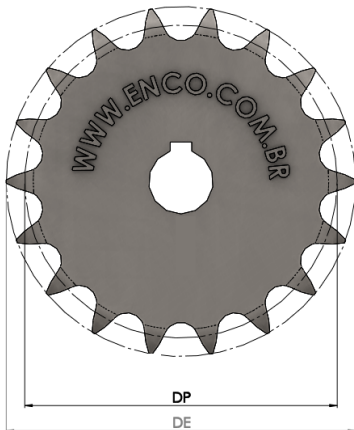
REFERÊNCIA ENCO ISO DIN	NÚMERO DE DENTES Z	DIÂMETRO PRIMITIVO DP	DIÂMETRO EXTERNO DE	DIÂMETRO DO CUBO D	LARGURA TOTAL L	Ø DO FURO	
						FURO PILOTO A	FURO MÁXIMO B
2.12B.09	09	55,70	63	33	45	15	22
2.12B.10	10	61,55	70	39	45	15	26
2.12B.11	11	67,62	76	46	45	20	31
2.12B.12	12	73,60	83	52	45	20	35
2.12B.13	13	79,60	89	58	45	20	39
2.12B.14	14	85,61	95	64	45	20	43
2.12B.15	15	91,62	101	70	45	20	47
2.12B.16	16	97,65	107	77	45	20	51
2.12B.17	17	103,67	113	83	45	20	56
2.12B.18	18	109,71	119	90	45	20	60
2.12B.19	19	115,74	126	96	50	20	64
2.12B.20	20	121,78	132	100	50	20	67
2.12B.21	21	127,82	138	107	50	20	71
2.12B.22	22	133,86	144	113	50	25	75
2.12B.23	23	139,90	150	113	50	25	75
2.12B.24	24	145,95	156	98	58	25	65
2.12B.25	25	151,99	162	98	58	25	65
2.12B.26	26	158,04	168	98	58	25	65
2.12B.27	27	164,09	174	98	58	25	65
2.12B.28	28	170,14	180	98	58	25	65
2.12B.30	30	182,25	193	98	58	25	65
2.12B.31	31	188,30	199	98	58	25	65
2.12B.32	32	194,35	205	98	58	25	65
2.12B.33	33	200,41	211	98	58	25	65
2.12B.34	34	206,46	217	98	58	25	65
2.12B.35	35	212,52	223	98	58	25	65
2.12B.36	36	218,57	229	98	58	25	65
2.12B.38	38	230,69	241	98	65	30	65
2.12B.40	40	242,80	253	98	65	30	65
2.12B.45	45	273,09	284	100	65	30	73
2.12B.48	48	291,27	302	124	65	30	83
2.12B.54	54	327,63	338	124	65	30	83
2.12B.57	57	345,81	357	124	65	30	83
2.12B.60	60	363,99	375	124	65	30	83
2.12B.76	76	460,98	472	124	65	30	83
2.12B.95	95	576,17	587	136	65	30	90
2.12B.114	114	691,36	702	150	65	30	100

| ENGRENAGEM DUPLA PASSO 1" | 16B-2 | NORMA DIN |



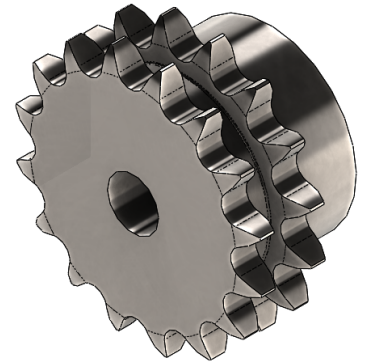
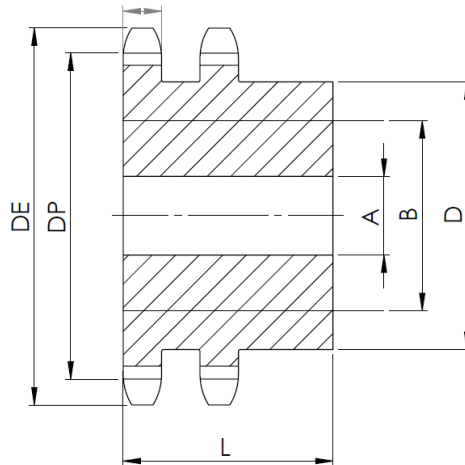
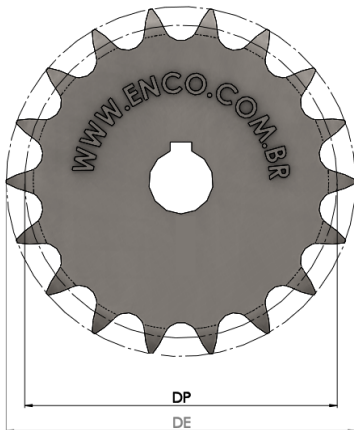
REFERÊNCIA ENCO ISO DIN	NÚMERO DE DENTES Z	DIÂMETRO PRIMITIVO DP	DIÂMETRO EXTERNO DE	DIÂMETRO DO CUBO D	LARGURA TOTAL L	Ø DO FURO	
						FURO PILOTO A	FURO MÁXIMO B
2.16B.09	09	74,26	85	45	60	20	30
2.16B.10	10	82,20	93	53	60	20	35
2.16B.11	11	90,16	102	61	60	20	40
2.16B.12	12	98,14	110	68	60	20	45
2.16B.13	13	106,14	118	76	60	20	50
2.16B.14	14	114,15	127	84	60	25	56
2.16B.15	15	122,17	135	92	60	25	61
2.16B.16	16	130,20	143	100	60	25	67
2.16B.17	17	138,23	151	110	60	25	73
2.16B.18	18	146,27	159	98	64	25	65
2.16B.19	19	154,32	167	98	64	25	65
2.16B.20	20	162,37	176	98	64	30	65
2.16B.21	21	170,42	184	98	64	30	65
2.16B.22	22	178,48	192	110	64	30	65
2.16B.23	23	186,54	200	110	64	30	73
2.16B.24	24	194,60	208	110	66	30	73
2.16B.25	25	202,66	216	110	66	30	73
2.16B.26	26	210,72	224	110	66	30	73
2.16B.27	27	218,79	233	110	68	30	73
2.16B.28	28	226,86	241	110	68	30	73
2.16B.30	30	243,00	257	110	72	30	73
2.16B.31	31	251,07	265	110	72	30	73
2.16B.32	32	259,19	273	110	72	30	73
2.16B.33	33	267,21	281	110	72	30	73
2.16B.34	34	275,28	289	110	72	30	73
2.16B.35	35	283,36	297	110	72	30	73
2.16B.36	36	291,43	306	110	72	30	73
2.16B.38	38	307,58	322	110	72	30	73
2.16B.40	40	323,74	338	110	75	30	73
2.16B.45	45	364,12	378	110	75	30	73
2.16B.54	54	436,84	451	110	75	30	73
2.16B.57	57	461,08	476	124	75	35	83
2.16B.60	60	485,33	500	136	75	35	90
2.16B.76	76	614,64	629	136	75	35	90
2.16B.95	95	768,22	783	150	75	35	100
2.16B.114	114	921,82	937	150	75	35	100

| ENGRENAGEM DUPLA PASSO 1.1/4" | 20B-2 | NORMA DIN |



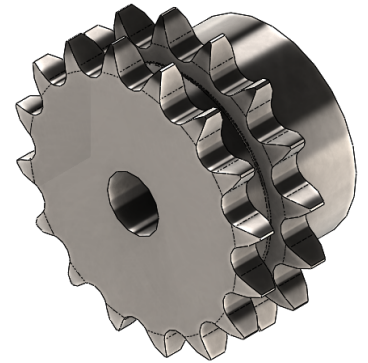
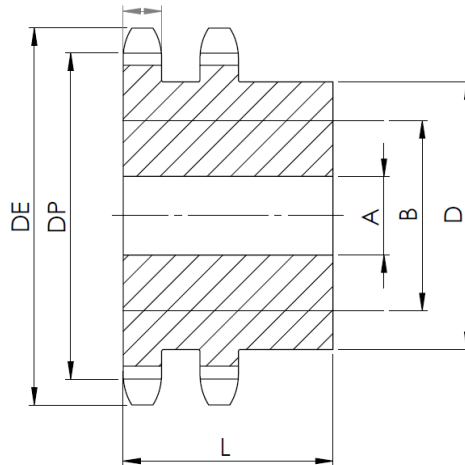
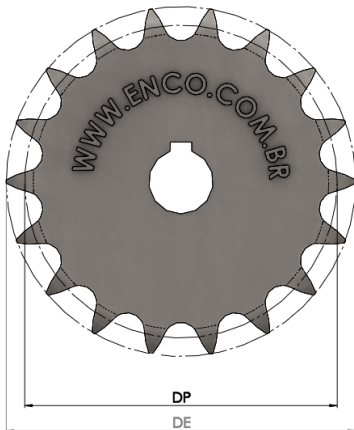
REFERÊNCIA ENCO ISO DIN	NÚMERO DE DENTES Z	DIÂMETRO PRIMITIVO DP	DIÂMETRO EXTERNO DE	DIÂMETRO DO CUBO D	LARGURA TOTAL L	Ø DO FURO	
						FURO PILOTO A	FURO MÁXIMO B
2.20B.11	11	112,70	127	77	40	25	51
2.20B.12	12	122,67	138	87	40	25	58
2.20B.13	13	132,67	148	98	40	30	65
2.20B.14	14	142,68	158	106	40	30	71
2.20B.15	15	152,71	168	116	40	30	77
2.20B.16	16	162,74	179	98	45	30	65
2.20B.17	17	172,79	189	98	45	30	65
2.20B.18	18	182,84	199	110	45	30	73
2.20B.19	19	192,90	209	110	45	30	73
2.20B.20	20	202,96	220	110	45	30	73
2.20B.21	21	213,03	230	110	45	30	73
2.20B.22	22	223,10	240	110	45	30	73
2.20B.23	23	233,17	250	110	50	35	73
2.20B.24	24	243,25	260	110	50	35	73
2.20B.25	25	253,33	270	110	50	35	73
2.20B.28	28	283,57	301	124	50	35	83
2.20B.30	30	303,75	321	124	56	35	83
2.20B.35	35	354,20	372	124	56	35	83
2.20B.38	38	384,48	422	124	56	35	83
2.20B.40	40	404,67	422	124	56	35	83
2.20B.45	45	455,16	473	124	56	40	83
2.20B.48	48	485,45	503	136	56	40	90
2.20B.54	54	546,05	564	136	65	40	90
2.20B.57	57	576,35	594	136	65	40	90
2.20B.76	76	768,30	786	150	65	40	100
2.20B.95	95	960,27	978	150	65	40	100
2.20B.114	114	1152,27	1170	150	65	40	100

| ENGRENAGEM DUPLA PASSO 1.1/2" | 24B-2 | NORMA DIN |



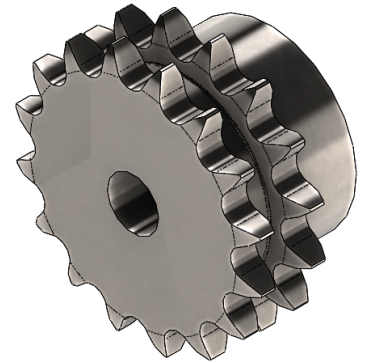
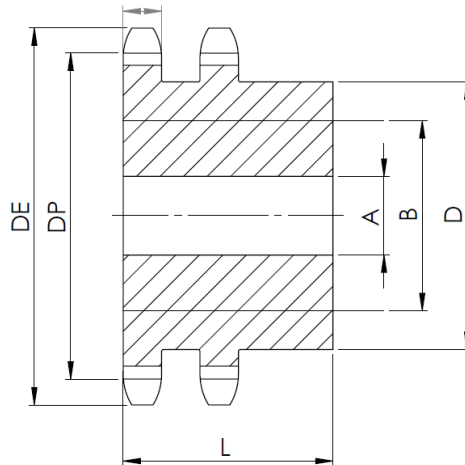
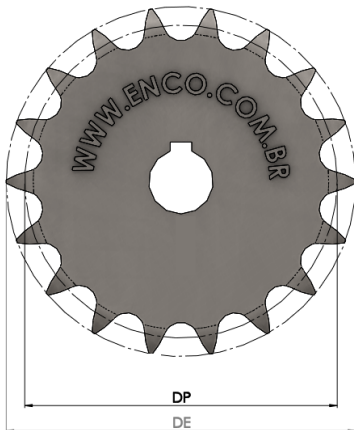
REFERÊNCIA ENCO ISO DIN	NÚMERO DE DENTES Z	DIÂMETRO PRIMITIVO DP	DIÂMETRO EXTERNO DE	DIÂMETRO DO CUBO D	LARGURA TOTAL L	Ø DO FURO	
						FURO PILOTO A	FURO MÁXIMO B
2.24B.11	11	135,24	150	91	70	35	61
2.24B.12	12	147,21	162	103	70	35	69
2.24B.13	13	159,20	174	98	70	35	65
2.24B.14	14	171,22	186	98	70	35	65
2.24B.15	15	183,25	198	110	70	35	73
2.24B.16	16	195,29	210	110	75	35	73
2.24B.17	17	207,35	222	110	75	35	73
2.24B.18	18	219,41	234	110	75	35	73
2.24B.19	19	231,48	246	110	75	35	73
2.24B.20	20	243,55	259	110	75	35	73
2.24B.21	21	255,63	271	110	75	35	73
2.24B.22	22	267,72	283	124	75	35	83
2.24B.23	23	279,80	295	124	75	35	83
2.24B.24	24	291,90	307	124	75	35	83
2.24B.25	25	303,99	319	124	75	40	83
2.24B.28	28	340,29	355	124	75	40	83
2.24B.30	30	364,50	380	124	75	40	83
2.24B.35	35	425,04	440	124	75	40	83
2.24B.38	38	461,38	476	136	75	40	90
2.24B.40	40	485,60	501	136	80	40	90
2.24B.45	45	546,19	561	136	80	40	90
2.24B.48	48	582,54	598	136	80	40	90
2.24B.54	54	655,26	670	136	80	40	90
2.24B.57	57	691,63	707	136	80	40	90
2.24B.60	60	727,99	743	150	80	40	100
2.24B.76	76	921,98	940	150	80	40	100
2.24B.95	95	1152,33	1170	150	80	40	100
2.24B.114	114	1382,72	1400	150	80	40	100

| ENGRENAGEM DUPLA PASSO 1.3/4" | 28B-2 | NORMA DIN |



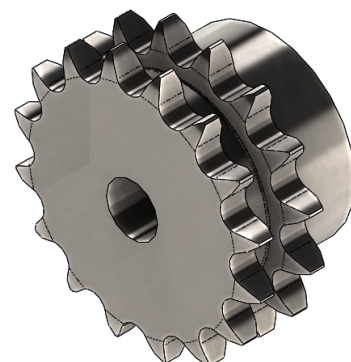
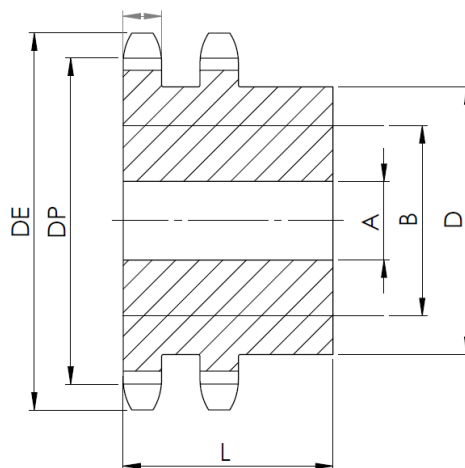
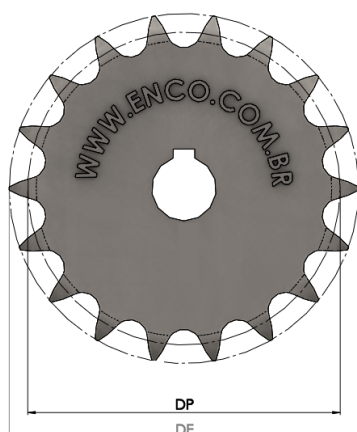
REFERÊNCIA ENCO ISO DIN	NÚMERO DE DENTES Z	DIÂMETRO PRIMITIVO DP	DIÂMETRO EXTERNO DE	DIÂMETRO DO CUBO D	LARGURA TOTAL L	Ø DO FURO	
						FURO PILOTO A	FURO MÁXIMO B
2.28B.11	11	157,77	178	98	96	45	65
2.28B.12	12	171,74	193	98	96	45	65
2.28B.13	13	185,74	207	110	96	45	73
2.28B.14	14	199,76	221	110	96	45	73
2.28B.15	15	213,79	236	110	96	45	73
2.28B.16	16	227,84	250	110	96	45	73
2.28B.17	17	241,91	264	110	96	45	73
2.28B.18	18	255,98	279	110	96	45	73
2.28B.19	19	270,06	293	124	96	45	83
2.28B.20	20	284,14	307	124	96	45	83
2.28B.21	21	298,24	322	124	96	45	83
2.28B.22	22	312,34	336	124	96	45	83
2.28B.23	23	326,44	350	136	100	45	90
2.28B.24	24	340,55	364	136	100	45	90
2.28B.25	25	354,66	379	136	100	45	90
2.28B.30	30	425,24	450	136	100	45	90
2.28B.35	35	495,88	521	150	100	45	100
2.28B.38	38	538,27	563	150	100	45	100
2.28B.40	40	566,54	591	150	100	45	100
2.28B.45	45	637,21	662	150	100	45	100
2.28B.48	48	679,63	705	150	100	45	100
2.28B.54	54	764,47	789	150	100	45	100
2.28B.57	57	806,90	807	150	100	45	100
2.28B.76	76	1075,64	1099	150	100	45	100
2.28B.95	95	1344,39	1368	150	100	45	100
2.28B.114	114	1613,17	1637	150	100	45	100

| ENGRENAGEM DUPLA PASSO 2" | 32B-2 | NORMA DIN |



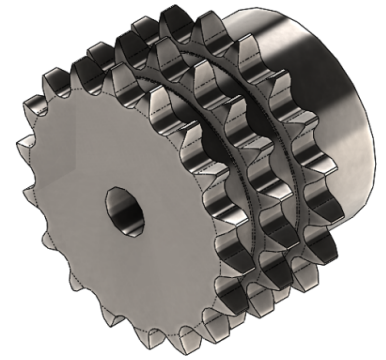
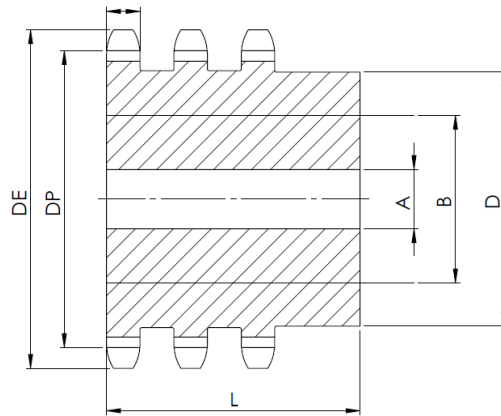
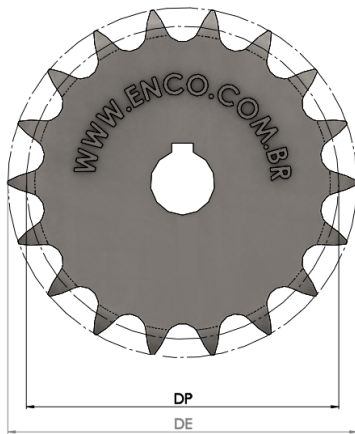
REFERÊNCIA ENCO ISO DIN	NÚMERO DE DENTES Z	DIÂMETRO PRIMITIVO DP	DIÂMETRO EXTERNO DE	DIÂMETRO DO CUBO D	LARGURA TOTAL L	Ø DO FURO	
						FURO PILOTO A	FURO MÁXIMO B
2.32B.11	11	180,31	204	98	115	45	65
2.32B.12	12	196,28	220	110	115	45	73
2.32B.13	13	212,27	237	110	115	45	73
2.32B.14	14	228,29	253	124	115	45	83
2.32B.15	15	244,33	269	124	115	45	83
2.32B.16	16	260,39	286	124	115	45	83
2.32B.17	17	276,46	302	136	115	45	90
2.32B.18	18	292,55	319	136	115	45	90
2.32B.19	19	308,64	335	136	115	45	90
2.32B.20	20	324,74	351	136	115	45	90
2.32B.21	21	340,84	368	136	115	45	90
2.32B.22	22	356,96	384	136	115	45	90
2.32B.23	23	373,07	400	150	115	45	100
2.32B.24	24	389,79	416	150	115	45	100
2.32B.25	25	405,32	433	150	115	45	100
2.32B.30	30	485,99	514	150	115	45	100
2.32B.35	35	566,72	595	150	115	45	100
2.32B.38	38	615,17	644	150	115	45	100
2.32B.40	40	647,47	676	150	115	45	100
2.32B.45	45	728,25	757	150	115	45	100
2.32B.57	57	922,17	923	150	115	45	100
2.32B.76	76	1229,30	1256	150	115	45	100
2.32B.95	95	1536,44	1537	150	115	45	100
2.32B.114	114	1843,63	1870	150	115	45	100

| ENGRENAGEM DUPLA PASSO 2.1/2" | 40B-2 | NORMA DIN |



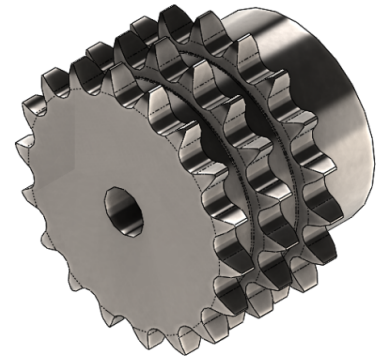
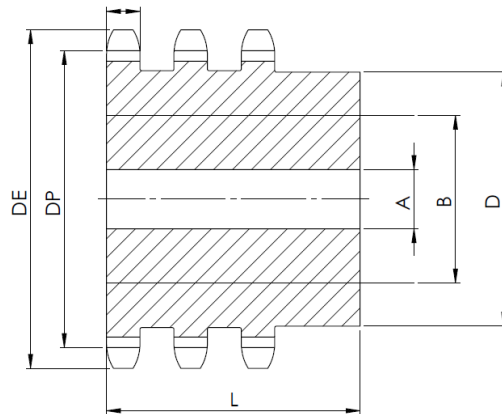
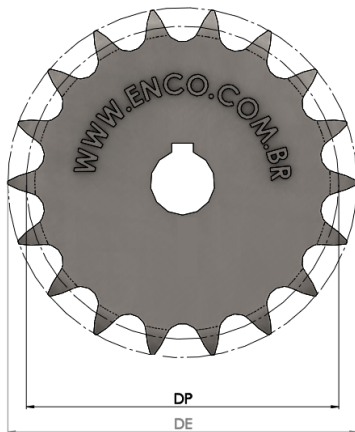
REFERÊNCIA ENCO ISO DIN	NÚMERO DE DENTES Z	DIÂMETRO PRIMITIVO DP	DIÂMETRO EXTERNO DE	DIÂMETRO DO CUBO D	LARGURA TOTAL L	Ø DO FURO	
						FURO PILOTO A	FURO MÁXIMO B
2.40B.11	11	225,36	253	153	150	38	100
2.40B.13	13	265,36	293	178	162	38	133
2.40B.15	15	305,43	333	191	162	38	133
2.40B.17	17	345,56	373	191	169	38	136
2.40B.19	19	385,82	414	191	169	38	136
2.40B.21	21	426,08	454	191	169	38	136
2.40B.23	23	466,40	494	216	169	38	136
2.40B.25	25	506,66	534	216	169	38	146
2.40B.30	30	607,50	635	216	169	38	146
2.40B.38	38	768,98	797	230	178	38	146
2.40B.45	45	910,33	938	230	178	38	150
2.40B.57	57	1152,71	1180	242	190	38	150
2.40B.76	76	1536,63	1564	260	200	50	165
2.40B.95	95	1920,55	1948	280	200	50	175
2.40B.114	114	2304,54	2332	300	200	50	170

| ENGRENAGEM TRIPLA PASSO 3/8" | 06B-3 | NORMA DIN |



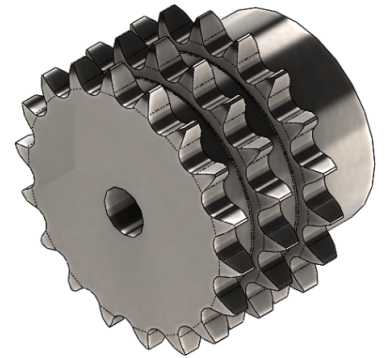
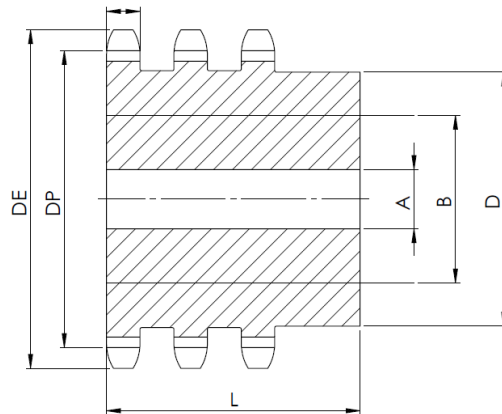
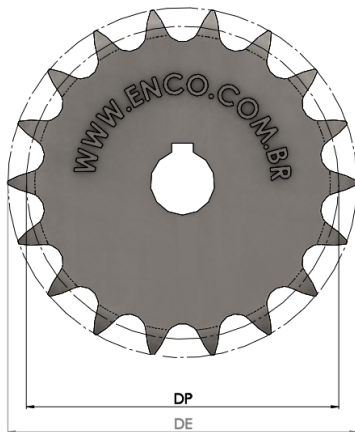
REFERÊNCIA ENCO ISO DIN	NÚMERO DE DENTES Z	DIÂMETRO PRIMITIVO DP	DIÂMETRO EXTERNO DE	DIÂMETRO DO CUBO D	LARGURA TOTAL L	Ø DO FURO	
						FURO PILOTO A	FURO MÁXIMO B
3.06B.09	09	27,85	31,00	17	28	-	11
3.06B.10	10	30,82	34,00	20	28	-	13
3.06B.11	11	33,81	37,00	23	28	-	15
3.06B.12	12	36,80	40,00	26	28	12	17
3.06B.13	13	39,80	43,00	29	28	12	19
3.06B.14	14	42,81	46,30	32	28	12	21
3.06B.15	15	45,81	49,30	35	31	12	23
3.06B.16	16	48,82	52,30	38	31	12	25
3.06B.17	17	51,84	55,30	41	31	12	27
3.06B.18	18	54,85	58,30	44	31	12	29
3.06B.19	19	57,87	61,30	47	31	12	31
3.06B.20	20	60,89	64,30	50	31	12	33
3.06B.21	21	63,91	68,00	53	31	12	35
3.06B.22	22	66,93	71,00	56	31	12	37
3.06B.23	23	69,95	73,50	59	31	12	39
3.06B.24	24	72,97	77,00	62	31	15	41
3.06B.25	25	76,00	80,00	65	31	15	43
3.06B.26	26	79,02	83,00	68	31	15	45
3.06B.27	27	82,05	86,00	70	31	15	47
3.06B.28	28	85,07	89,00	72	36	15	48
3.06B.30	30	91,12	94,70	78	36	15	52
3.06B.32	32	97,18	101,30	84	36	15	56
3.06B.35	35	106,26	110,4	93	36	15	62
3.06B.38	38	115,34	119,50	103	36	15	69
3.06B.40	40	121,40	125,50	110	36	15	73
3.06B.45	45	136,55	142,00	126	36	20	82
3.06B.48	48	145,64	149,70	130	36	20	87
3.06B.54	54	163,82	167,80	72	41	20	48
3.06B.57	57	172,91	177,40	72	41	20	48
3.06B.60	60	182,00	186,00	80	41	20	57
3.06B.76	76	230,49	235,00	80	41	20	57
3.06B.95	95	288,08	292,50	80	41	20	57
3.06B.114	114	345,68	350,10	98	41	20	65

| ENGRENAGEM TRIPLA PASSO 1/2" | 08B-3 | NORMA DIN |



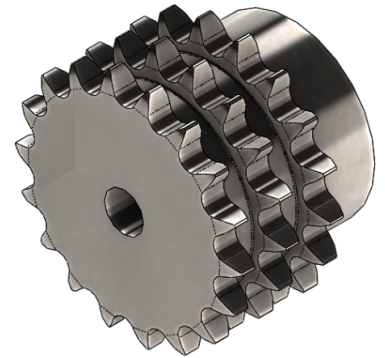
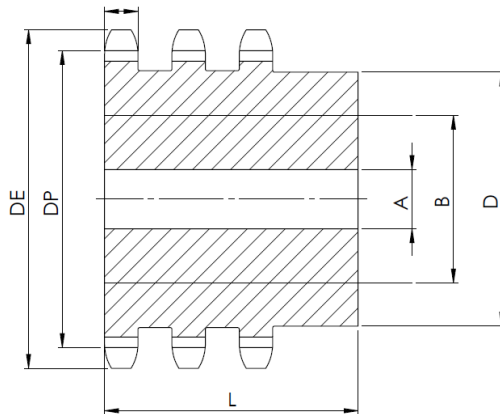
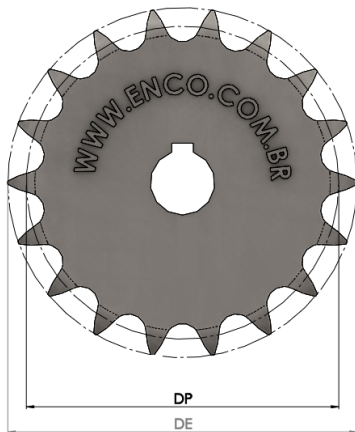
REFERÊNCIA ENCO ISO DIN	NÚMERO DE DENTES Z	DIÂMETRO PRIMITIVO DP	DIÂMETRO EXTERNO DE	DIÂMETRO DO CUBO D	LARGURA TOTAL L	Ø DO FURO	
						FURO PILOTO A	FURO MÁXIMO B
3.08B.09	09	37,13	42	22	44	15	19
3.08B.10	10	41,10	46	26	44	15	22
3.08B.11	11	45,08	51	30	44	15	25
3.08B.12	12	49,07	55	34	44	15	29
3.08B.13	13	53,07	59	39	44	15	32
3.08B.14	14	57,07	63	43	44	17,50	35
3.08B.15	15	61,08	57	47	44	17,50	39
3.08B.16	16	65,10	71	51	44	17,50	43
3.08B.17	17	69,12	79	55	44	17,50	46
3.08B.18	18	73,14	80	59	44	17,50	49
3.08B.19	19	77,16	84	63	44	17,50	53
3.08B.20	20	81,18	88	67	44	20	56
3.08B.21	21	85,21	92	71	44	20	59
3.08B.22	22	89,24	96	75	50	20	63
3.08B.23	23	93,27	100	79	50	20	66
3.08B.24	24	97,30	104	83	50	20	67
3.08B.25	25	101,33	108	87	50	20	67
3.08B.26	26	105,36	112	92	50	20	73
3.08B.27	27	109,40	116	95	50	20	73
3.08B.28	28	113,43	120	95	50	20	57
3.08B.30	30	121,50	128	100	50	20	57
3.08B.31	31	125,53	133	100	50	20	57
3.08B.32	32	129,57	137	100	50	20	57
3.08B.33	33	133,61	141	100	50	20	57
3.08B.34	34	137,64	145	100	50	20	57
3.08B.35	35	141,68	149	86	50	20	57
3.08B.36	36	145,72	153	86	51	20	57
3.08B.38	38	153,79	161	86	51	25	57
3.08B.40	40	161,87	169	86	56	25	57
3.08B.45	45	182,06	189	86	56	25	57
3.08B.48	48	194,18	201	86	56	25	65
3.08B.54	54	218,42	226	86	56	25	65
3.08B.57	57	230,54	238	98	56	25	65
3.08B.60	60	242,66	250	98	60	25	65
3.08B.76	76	307,32	315	98	60	30	65
3.08B.95	95	384,11	392	98	60	30	73
3.08B.114	114	460,91	468	110	60	30	73

| ENGRENAGEM TRIPLA PASSO 5/8" | 10B-3 | NORMA DIN |



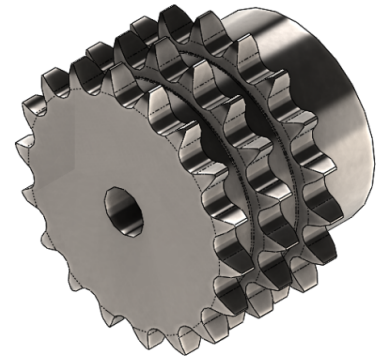
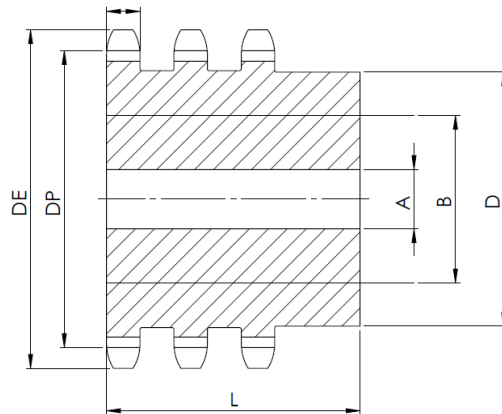
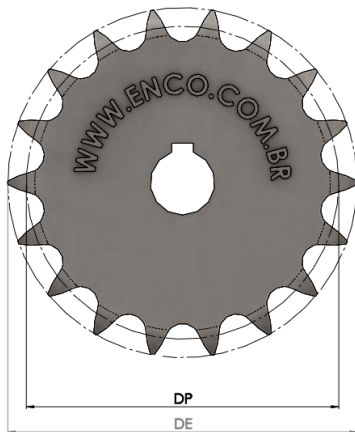
REFERÊNCIA ENCO ISO DIN	NÚMERO DE DENTES Z	DIÂMETRO PRIMITIVO DP	DIÂMETRO EXTERNO DE	DIÂMETRO DO CUBO D	LARGURA TOTAL L	Ø DO FURO	
						FURO PILOTO A	FURO MÁXIMO B
3.10B.09	09	46,41	53	28	63	15	19
3.10B.10	10	51,38	58	33	63	15	22
3.10B.11	11	56,35	64	38	63	15	25
3.10B.12	12	61,34	69	44	63	15	29
3.10B.13	13	66,34	74	48	63	15	32
3.10B.14	14	71,34	79	53	63	17,50	35
3.10B.15	15	76,35	84	59	63	17,50	39
3.10B.16	16	81,37	89	64	63	17,50	43
3.10B.17	17	86,39	94	69	63	17,50	46
3.10B.18	18	91,42	100	74	63	17,50	49
3.10B.19	19	96,45	105	79	63	17,50	53
3.10B.20	20	101,48	110	84	63	20	56
3.10B.21	21	106,51	115	89	63	20	59
3.10B.22	22	111,55	120	94	63	20	63
3.10B.23	23	116,58	125	99	63	20	66
3.10B.24	24	121,62	130	100	63	20	67
3.10B.25	25	126,66	135	100	63	20	67
3.10B.26	26	131,70	140	110	63	20	73
3.10B.27	27	136,74	145	110	63	20	73
3.10B.28	28	141,79	150	86	68	20	57
3.10B.30	30	151,87	161	86	68	20	57
3.10B.31	31	156,92	166	86	68	20	57
3.10B.32	32	161,96	171	86	68	20	57
3.10B.33	33	167,01	176	86	68	20	57
3.10B.34	34	172,05	181	86	68	20	57
3.10B.35	35	177,10	186	86	68	20	57
3.10B.36	36	182,14	191	86	68	20	57
3.10B.38	38	192,24	201	86	68	25	57
3.10B.40	40	202,33	211	86	72	25	57
3.10B.45	45	227,58	237	86	72	25	57
3.10B.48	48	242,73	252	98	72	25	65
3.10B.54	54	273,02	282	98	72	25	65
3.10B.57	57	288,18	298	98	72	25	65
3.10B.60	60	303,33	312	98	72	25	65
3.10B.76	76	384,15	394	98	72	30	65
3.10B.95	95	480,14	490	110	72	30	73
3.10B.114	114	576,13	568	110	72	30	73

| ENGRENAGEM TRIPLA PASSO 3/4" | 12B-3 | NORMA DIN |



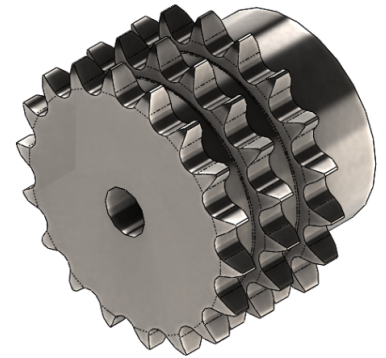
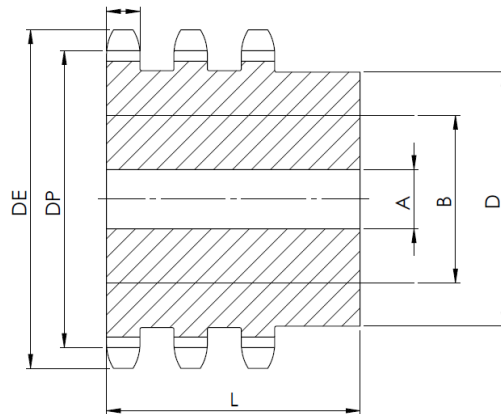
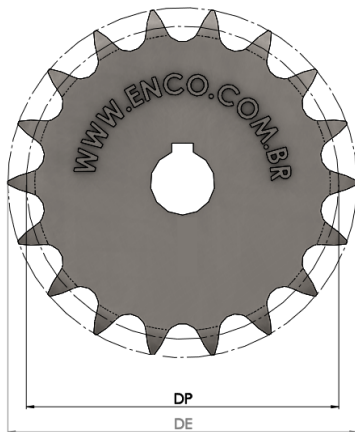
REFERÊNCIA ENCO ISO DIN	NÚMERO DE DENTES Z	DIÂMETRO PRIMITIVO DP	DIÂMETRO EXTERNO DE	DIÂMETRO DO CUBO D	LARGURA TOTAL L	Ø DO FURO	
						FURO PILOTO A	FURO MÁXIMO B
3.12B.09	09	55,70	63	33	66	15	22
3.12B.10	10	61,55	70	39	66	15	26
3.12B.11	11	67,62	76	46	66	20	31
3.12B.12	12	73,60	83	52	66	20	35
3.12B.13	13	79,60	89	58	66	20	39
3.12B.14	14	85,61	95	64	66	20	43
3.12B.15	15	91,62	101	70	66	20	47
3.12B.16	16	97,65	107	77	66	20	51
3.12B.17	17	103,67	113	83	66	20	56
3.12B.18	18	109,71	119	90	66	20	60
3.12B.19	19	115,74	126	96	71	20	64
3.12B.20	20	121,78	132	100	71	20	67
3.12B.21	21	127,82	138	107	71	20	71
3.12B.22	22	133,86	144	113	71	25	75
3.12B.23	23	139,90	150	113	71	25	75
3.12B.24	24	145,95	156	98	79	25	65
3.12B.25	25	151,99	162	98	79	25	65
3.12B.26	26	158,04	168	98	79	25	65
3.12B.27	27	164,09	174	98	79	25	65
3.12B.28	28	170,14	180	98	79	25	65
3.12B.30	30	182,25	193	98	79	25	65
3.12B.31	31	188,30	199	98	79	25	65
3.12B.32	32	194,35	205	98	79	25	65
3.12B.33	33	200,41	211	98	79	25	65
3.12B.34	34	206,46	217	98	79	25	65
3.12B.35	35	212,52	223	98	79	25	65
3.12B.36	36	218,57	229	98	79	25	65
3.12B.38	38	230,69	241	98	86	30	65
3.12B.40	40	242,80	253	98	86	30	65
3.12B.45	45	273,09	284	100	86	30	73
3.12B.48	48	291,27	302	124	86	30	83
3.12B.54	54	327,63	338	124	86	30	83
3.12B.57	57	345,81	357	124	86	30	83
3.12B.60	60	363,99	375	124	86	30	83
3.12B.76	76	460,98	472	124	86	30	83
3.12B.95	95	576,17	587	136	86	30	90
3.12B.114	114	691,36	702	150	86	30	100

| ENGRENAGEM TRIPLA PASSO 1" | 16B-3 | NORMA DIN |



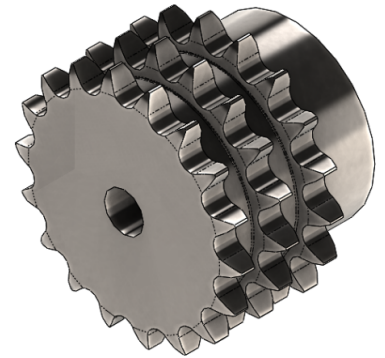
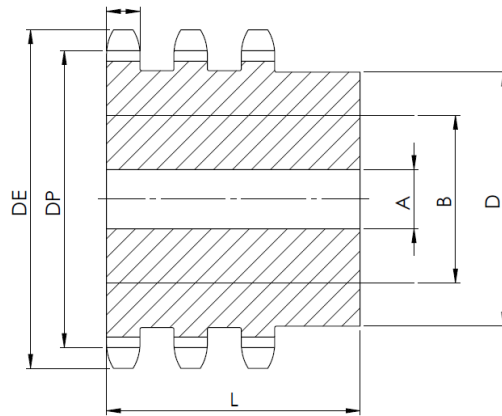
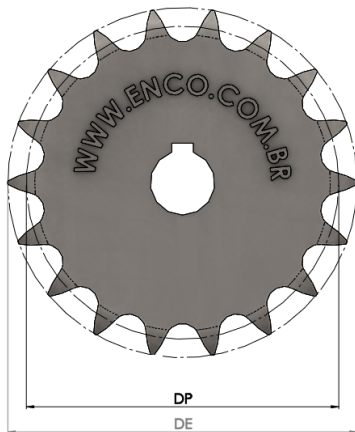
REFERÊNCIA ENCO ISO DIN	NÚMERO DE DENTES Z	DIÂMETRO PRIMITIVO DP	DIÂMETRO EXTERNO DE	DIÂMETRO DO CUBO D	LARGURA TOTAL L	Ø DO FURO	
						FURO PILOTO A	FURO MÁXIMO B
3.16B.09	09	74,26	85	45	90	20	30
3.16B.10	10	82,20	93	53	90	20	35
3.16B.11	11	90,16	102	61	90	20	40
3.16B.12	12	98,14	110	68	90	20	45
3.16B.13	13	106,14	118	76	90	20	50
3.16B.14	14	114,15	127	84	90	25	56
3.16B.15	15	122,17	135	92	90	25	61
3.16B.16	16	130,20	143	100	90	25	67
3.16B.17	17	138,23	151	110	90	25	73
3.16B.18	18	146,27	159	98	94	25	65
3.16B.19	19	154,32	167	98	94	25	65
3.16B.20	20	162,37	176	98	94	30	65
3.16B.21	21	170,42	184	98	94	30	65
3.16B.22	22	178,48	192	110	94	30	65
3.16B.23	23	186,54	200	110	94	30	73
3.16B.24	24	194,60	208	110	96	30	73
3.16B.25	25	202,66	216	110	96	30	73
3.16B.26	26	210,72	224	110	96	30	73
3.16B.27	27	218,79	233	110	96	30	73
3.16B.28	28	226,86	241	110	96	30	73
3.16B.30	30	243,00	257	110	100	30	73
3.16B.31	31	251,07	265	110	100	30	73
3.16B.32	32	259,19	273	110	100	30	73
3.16B.33	33	267,21	281	110	100	30	73
3.16B.34	34	275,28	289	110	100	30	73
3.16B.35	35	283,36	297	110	100	30	73
3.16B.36	36	291,43	306	110	100	30	73
3.16B.38	38	307,58	322	110	100	30	73
3.16B.40	40	323,74	338	110	105	30	73
3.16B.45	45	364,12	378	110	105	30	73
3.16B.54	54	436,84	451	110	105	30	73
3.16B.57	57	461,08	476	124	105	35	83
3.16B.60	60	485,33	500	136	105	35	90
3.16B.76	76	614,64	629	136	105	35	90
3.16B.95	95	768,22	783	150	105	35	100
3.16B.114	114	921,82	937	150	105	35	100

| ENGRENAGEM TRIPLA PASSO 1.1/4" | 20B-3 | NORMA DIN |



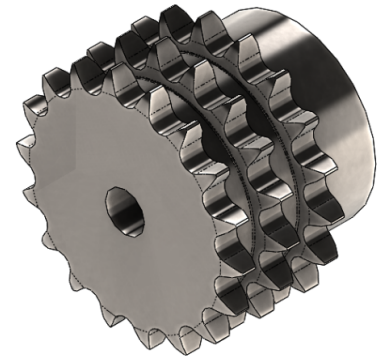
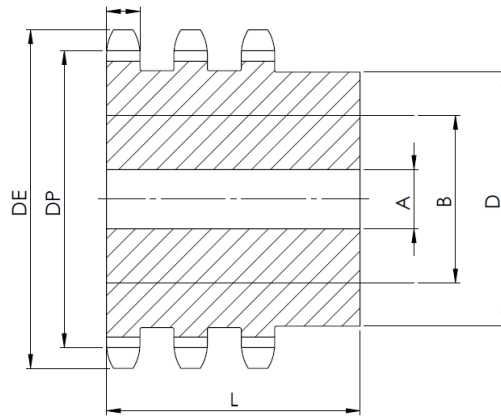
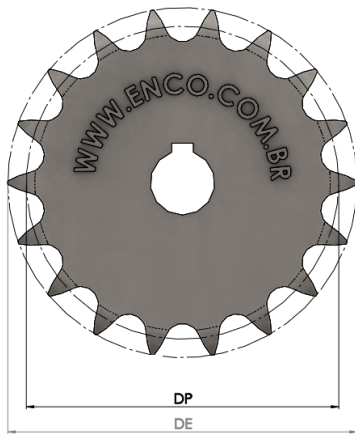
REFERÊNCIA ENCO ISO DIN	NÚMERO DE DENTES Z	DIÂMETRO PRIMITIVO DP	DIÂMETRO EXTERNO DE	DIÂMETRO DO CUBO D	LARGURA TOTAL L	Ø DO FURO	
						FURO PILOTO A	FURO MÁXIMO B
3.20B.11	11	112,70	127	77	105	25	51
3.20B.12	12	122,67	138	87	105	25	58
3.20B.13	13	132,67	148	98	105	30	65
3.20B.14	14	142,68	158	106	105	30	71
3.20B.15	15	152,71	168	116	105	30	77
3.20B.16	16	162,74	179	98	110	30	65
3.20B.17	17	172,79	189	98	110	30	65
3.20B.18	18	182,84	199	110	110	30	73
3.20B.19	19	192,90	209	110	110	30	73
3.20B.20	20	202,96	220	110	110	30	73
3.20B.21	21	213,03	230	110	110	30	73
3.20B.22	22	223,10	240	110	110	30	73
3.20B.23	23	233,17	250	110	110	35	73
3.20B.24	24	243,25	260	110	110	35	73
3.20B.25	25	253,33	270	110	110	35	73
3.20B.28	28	283,57	301	124	110	35	83
3.20B.30	30	303,75	321	124	110	35	83
3.20B.35	35	354,20	372	124	110	35	83
3.20B.38	38	384,48	422	124	110	35	83
3.20B.40	40	404,67	422	124	115	35	83
3.20B.45	45	455,16	473	124	115	40	83
3.20B.54	48	485,45	503	136	115	40	90
3.20B.57	54	546,05	564	136	115	40	90
3.20B.60	57	576,35	594	136	115	40	90
3.20B.76	76	768,30	786	150	115	40	100
3.20B.95	95	960,27	978	150	115	40	100

| ENGRENAGEM TRIPLA PASSO 1.1/2" | 24B-3 | NORMA DIN |



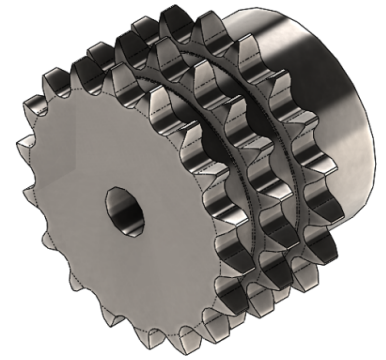
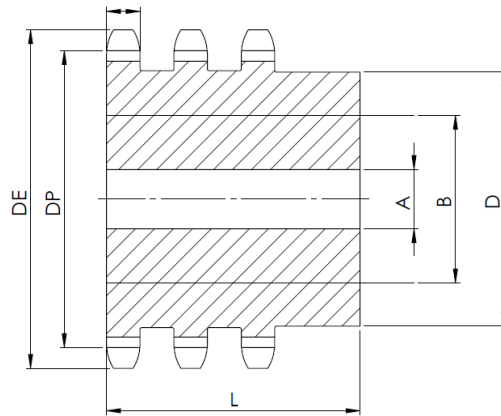
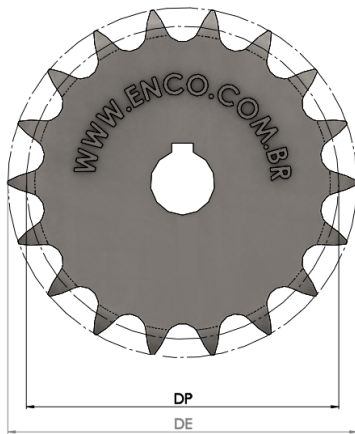
REFERÊNCIA ENCO ISO DIN	NÚMERO DE DENTES Z	DIÂMETRO PRIMITIVO DP	DIÂMETRO EXTERNO DE	DIÂMETRO DO CUBO D	LARGURA TOTAL L	Ø DO FURO	
						FURO PILOTO A	FURO MÁXIMO B
3.24B.11	11	135,24	150	91	135	35	61
3.24B.12	12	147,21	162	103	135	35	69
3.24B.13	13	159,20	174	98	135	35	65
3.24B.14	14	171,22	186	98	135	35	65
3.24B.15	15	183,25	198	110	135	35	73
3.24B.16	16	195,29	210	110	135	35	73
3.24B.17	17	207,35	222	110	135	35	73
3.24B.18	18	219,41	234	110	135	35	73
3.24B.19	19	231,48	246	110	135	35	73
3.24B.20	20	243,55	259	110	135	35	73
3.24B.21	21	255,63	271	110	135	35	73
3.24B.22	22	267,72	283	124	135	35	83
3.24B.23	23	279,80	295	124	135	35	83
3.24B.24	24	291,90	307	124	135	35	83
3.24B.25	25	303,99	319	124	135	40	83
3.24B.28	28	340,29	355	124	135	40	83
3.24B.30	30	364,50	380	124	135	40	83
3.24B.35	35	425,04	440	124	135	40	83
3.24B.38	38	461,38	476	136	140	40	90
3.24B.40	40	485,60	501	136	140	40	90
3.24B.45	45	546,19	561	136	140	40	90
3.24B.48	48	582,54	598	136	140	40	90
3.24B.54	54	655,26	670	136	140	40	90
3.24B.57	57	691,63	707	136	140	40	90
3.24B.60	60	727,99	743	150	140	40	100
3.24B.76	76	921,98	940	150	140	40	100
3.24B.95	95	1152,33	1170	150	140	40	100
3.24B.114	114	1382,72	1400	150	140	40	100

| ENGRENAGEM TRIPLA PASSO 1.3/4" | 28B-3 | NORMA DIN |



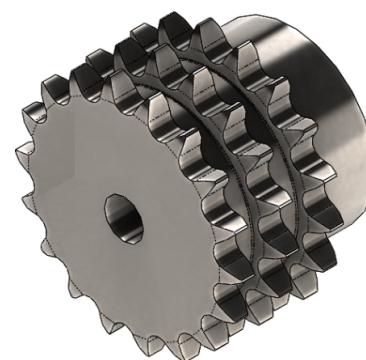
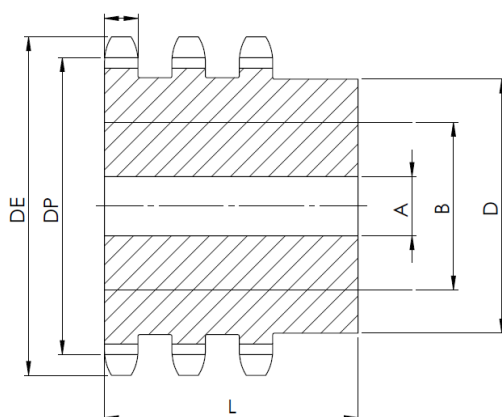
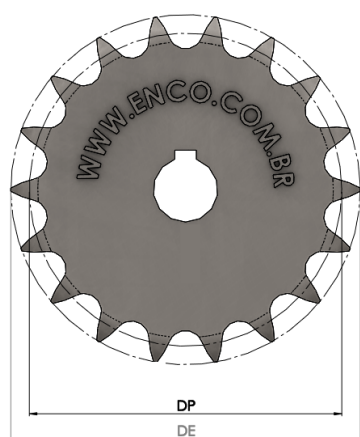
REFERÊNCIA ENCO ISO DIN	NÚMERO DE DENTES Z	DIÂMETRO PRIMITIVO DP	DIÂMETRO EXTERNO DE	DIÂMETRO DO CUBO D	LARGURA TOTAL L	Ø DO FURO	
						FURO PILOTO A	FURO MÁXIMO B
3.28B.11	11	157,77	178	98	150	45	65
3.28B.12	12	171,74	193	98	150	45	65
3.28B.13	13	185,74	207	110	158	45	73
3.28B.14	14	199,76	221	110	158	45	73
3.28B.15	15	213,79	236	110	158	45	73
3.28B.16	16	227,84	250	110	158	45	73
3.28B.17	17	241,91	264	110	158	45	73
3.28B.18	18	255,98	279	110	158	45	73
3.28B.19	19	270,06	293	124	168	45	83
3.28B.20	20	284,14	307	124	168	45	83
3.28B.21	21	298,24	322	124	168	45	83
3.28B.22	22	312,34	336	124	168	45	83
3.28B.23	23	326,44	350	136	175	45	90
3.28B.24	24	340,55	364	136	175	45	90
3.28B.25	25	354,66	379	136	175	45	90
3.28B.30	30	425,24	450	136	175	45	90
3.28B.35	35	495,88	521	150	175	45	100
3.28B.38	38	538,27	563	150	185	45	100
3.28B.40	40	566,54	591	150	185	45	100
3.28B.45	45	637,21	662	150	185	45	100
3.28B.48	48	679,63	705	150	185	45	100
3.28B.54	54	764,47	789	150	185	45	100
3.28B.57	57	806,90	807	150	185	45	100
3.28B.76	76	1075,64	1099	150	185	45	100
3.28B.95	95	1344,39	1368	150	185	45	100
3.28B.114	114	1613,17	1637	150	185	45	100

| ENGRENAGEM TRIPLA PASSO 2" | 32B-3 | NORMA DIN |



REFERÊNCIA ENCO ISO DIN	NÚMERO DE DENTES Z	DIÂMETRO PRIMITIVO DP	DIÂMETRO EXTERNO DE	DIÂMETRO DO CUBO D	LARGURA TOTAL L	Ø DO FURO	
						FURO PILOTO A	FURO MÁXIMO B
3.32B.11	11	180,31	204	98	175	45	65
3.32B.12	12	196,28	220	110	175	45	73
3.32B.13	13	212,27	237	110	183	45	73
3.32B.14	14	228,29	253	124	183	45	83
3.32B.15	15	244,33	269	124	183	45	83
3.32B.16	16	260,39	286	124	193	45	83
3.32B.17	17	276,46	302	136	193	45	90
3.32B.18	18	292,55	319	136	193	45	90
3.32B.19	19	308,64	335	136	193	45	90
3.32B.20	20	324,74	351	136	193	45	90
3.32B.21	21	340,84	368	136	193	45	90
3.32B.22	22	356,96	384	136	193	45	90
3.32B.23	23	373,07	400	150	203	45	100
3.32B.24	24	389,79	416	150	203	45	100
3.32B.25	25	405,32	433	150	203	45	100
3.32B.30	30	485,99	514	150	203	45	100
3.32B.35	35	566,72	595	150	203	45	100
3.32B.38	38	615,17	644	150	203	45	100
3.32B.40	40	647,47	676	150	203	45	100
3.32B.45	45	728,25	757	150	203	45	100
3.32B.57	57	922,17	923	150	203	45	100
3.32B.76	76	1229,30	1256	150	203	45	100
3.32B.95	95	1536,44	1537	150	203	45	100
3.32B.114	114	1843,63	1870	150	203	45	100

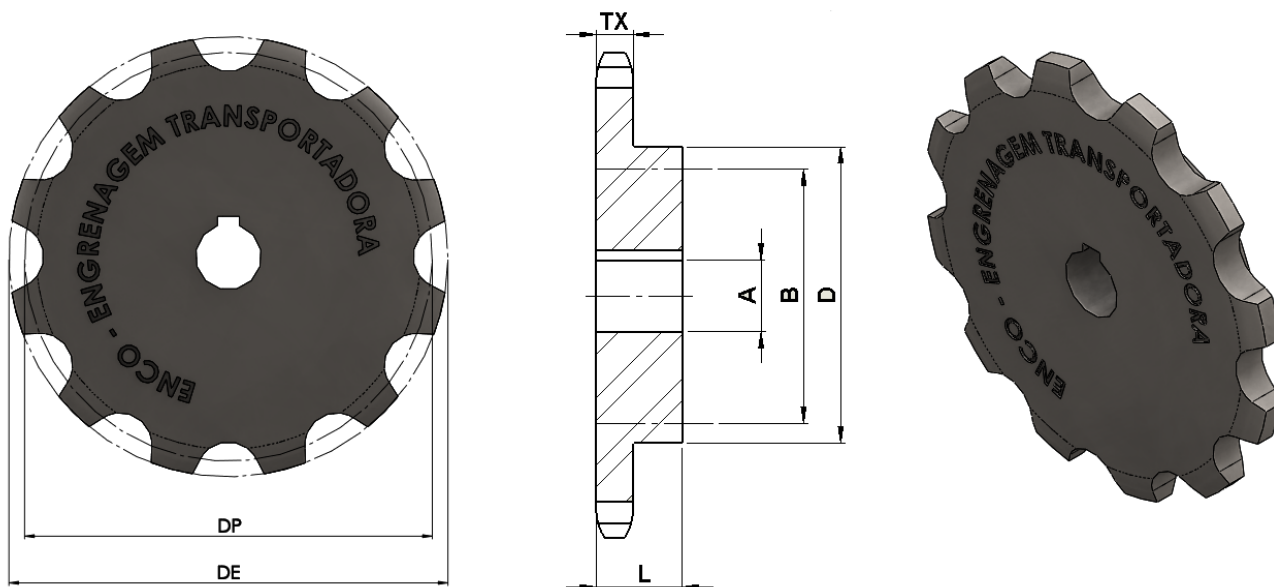
| ENGRENAGEM TRIPLA PASSO 2.1/2" | 40B-3 | NORMA DIN |



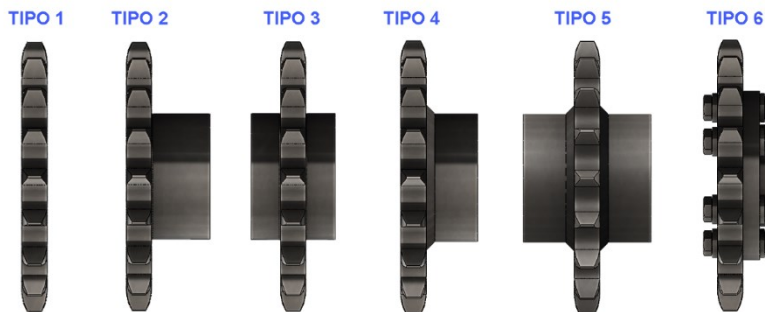
REFERÊNCIA ENCO ISO DIN	NÚMERO DE DENTES Z	DIÂMETRO PRIMITIVO DP	DIÂMETRO EXTERNO DE	DIÂMETRO DO CUBO D	LARGURA TOTAL L	Ø DO FURO	
						FURO PILOTO A	FURO MÁXIMO B
3.40B.11	11	225,36	253	153	220	38	100
3.40B.13	13	265,36	293	178	232	38	133
3.40B.15	15	305,43	333	191	232	38	133
3.40B.17	17	345,56	373	191	240	38	136
3.40B.19	19	385,82	414	191	240	38	136
3.40B.21	21	426,08	454	191	240	38	136
3.40B.23	23	466,40	494	216	240	38	136
3.40B.25	25	506,66	534	216	240	38	146
3.40B.30	30	607,50	635	216	240	38	146
3.40B.38	38	768,98	797	230	250	38	146
3.40B.45	45	910,33	938	230	250	38	150
3.40B.57	57	1152,71	1180	242	250	38	150
3.40B.76	76	1536,63	1564	260	250	50	165
3.40B.95	95	1920,55	1948	280	250	50	175
3.40B.114	114	2304,54	2332	300	250	50	170

| ENGRENAGEM TRANSPORTADORA PARA CORRENTE DE PASSO LONGO |

ENGRENAGEM PARA CORRENTE PASSO LONGO 2040 | 2040HP | 2042 | 2042HP



REFERÊNCIA ENCO	PASSO DA CORRENTE	NÚMERO DE DENTES	DIÂMETRO PRIMITIVO	DIÂMETRO DO CUBO	ESPESSURA DO DENTE	LARGURA TOTAL	Ø DO FURO PILOTO	Ø DO FURO MÁXIMO
			DP	D	TX	L	A	B
	mm	Z	mm	mm	mm	mm	mm	mm
ENGRENAGEM PARA CORRENTE PASSO LONGO 2040 2040HP 2042 2042HP								
25,40	9	74,26	50	56	7,20	25	17	30
	10	82,20	56			30		35
	11	90,16						
	12	98,14						
	13	106,14	65	42				
	14	114,15						
	15	122,17	70	20		46		
	16	130,20						
	18	146,27						
	20	162,37	75	36		25	50	
	24	194,60						
	25	202,66						
	26	210,72						
	28	226,86						
30	243,00							

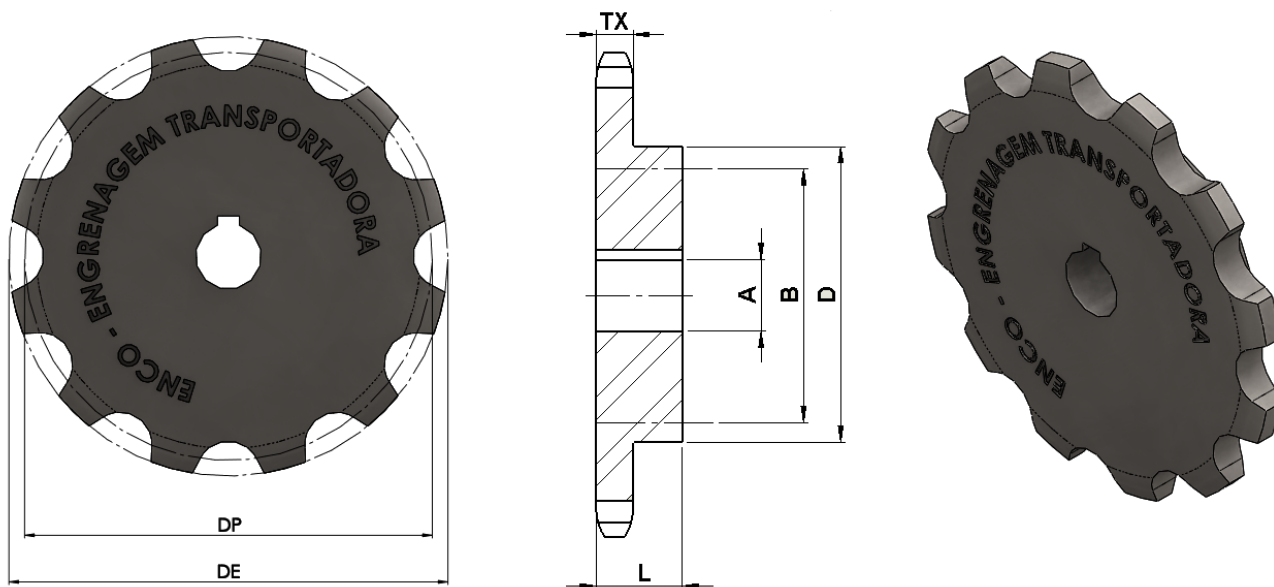


CASO ALGUMA DESSAS ENGRENAGENS NÃO SIRVA PARA SEU EQUIPAMENTO OU PROJETO, FABRICAMOS ENGRENAGENS ESPECIAIS CONFORME DESENHO OU CROQUI .

- TIPO 1 = ENGRENAGEM SEM CUBO
- TIPO 2 = ENGRENAGEM COM CUBO UNILATERAL
- TIPO 3 = ENGRENAGEM COM CUBO BILATERAL
- TIPO 4 = ENGRENAGEM COM CUBO SOLDADO UNILATERAL
- TIPO 5 = ENGRENAGEM COM CUBO SOLDADO BILATERAL
- TIPO 6 = ENGRENAGEM COM CUBO PARAFUSADO

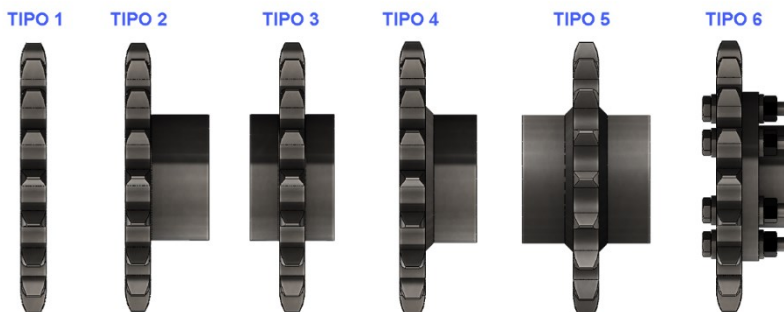
ENGRENAGEM TRANSPORTADORA PARA CORRENTE DE PASSO LONGO

ENGRENAGEM PARA CORRENTE PASSO LONGO 2050 | 2050HP | 2052 | 2052HP



REFERÊNCIA ENCO	PASSO DA CORRENTE mm	NÚMERO DE DENTES Z	DIÂMETRO PRIMITIVO	DIÂMETRO DO CUBO	ESPESSURA DO DENTE	LARGURA TOTAL	Ø DO FURO PILOTO	Ø DO FURO MÁXIMO
			DP mm	D mm	TX mm	L mm	A mm	B mm
ENGRENAGEM PARA CORRENTE PASSO LONGO 2050 2050HP 2052 2052HP								
	31,75	9	92,83	70	8,70	25	17	46
		10	102,75			30	20	
		11	112,70			34		
		12	122,67			37		
		13	132,67					
		14	142,68					
		15	152,71			40		
		16	162,74					
		18	182,84					
		20	202,96	75		85	57	
		24	243,25					
		25	253,33					
		26	263,40					
		28	283,57					
30	303,75							

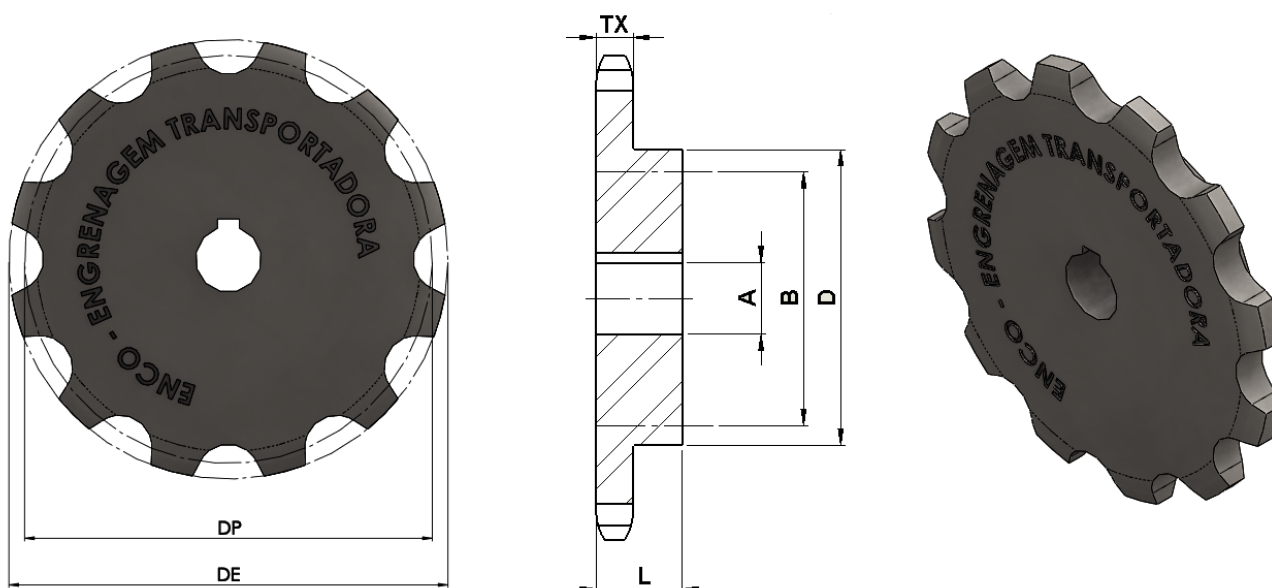
CASO ALGUMA DESSAS ENGRENAGENS NÃO SIRVA PARA SEU EQUIPAMENTO OU PROJETO, FABRICAMOS ENGRENAGENS ESPECIAIS CONFORME DESENHO OU CROQUI .



- TIPO 1 = ENGRENAGEM SEM CUBO
- TIPO 2 = ENGRENAGEM COM CUBO UNILATERAL
- TIPO 3 = ENGRENAGEM COM CUBO BILATERAL
- TIPO 4 = ENGRENAGEM COM CUBO SOLDADO UNILATERAL
- TIPO 5 = ENGRENAGEM COM CUBO SOLDADO BILATERAL
- TIPO 6 = ENGRENAGEM COM CUBO PARAFUSADO

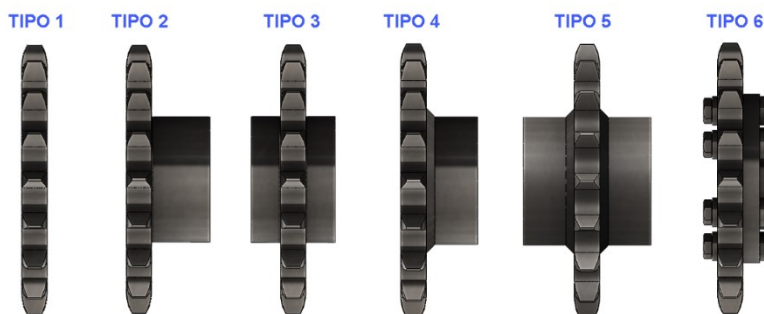
| ENGENHAGEM TRANSPORTADORA PARA CORRENTE DE PASSO LONGO |

ENGENHAGEM PARA CORRENTE PASSO LONGO 2060 | 2060HP | 2062 | 2062HP



REFERÊNCIA ENCO	PASSO DA CORRENTE mm	NÚMERO DE DENTES Z	DIÂMETRO PRIMITIVO	DIÂMETRO DO CUBO	ESPESSURA DO DENTE	LARGURA TOTAL	Ø DO FURO PILOTO	Ø DO FURO MÁXIMO
			DP mm	D mm	TX mm	L mm	A mm	B mm
ENGENHAGEM PARA CORRENTE PASSO LONGO 2060 2060HP 2062 2062HP								
38,10	9	111,40	80	11,70	30	20	52	
	10	123,29						
	11	135,23						
	12	147,21						
	13	159,20						
	14	171,11						
	15	183,25	85		39	25		
	16	195,29						
	18	219,41						
	20	243,55						
	24	291,90						
	25	303,99						
	26	316,09	95		45	30	57	
	28	340,29						
30	364,49							

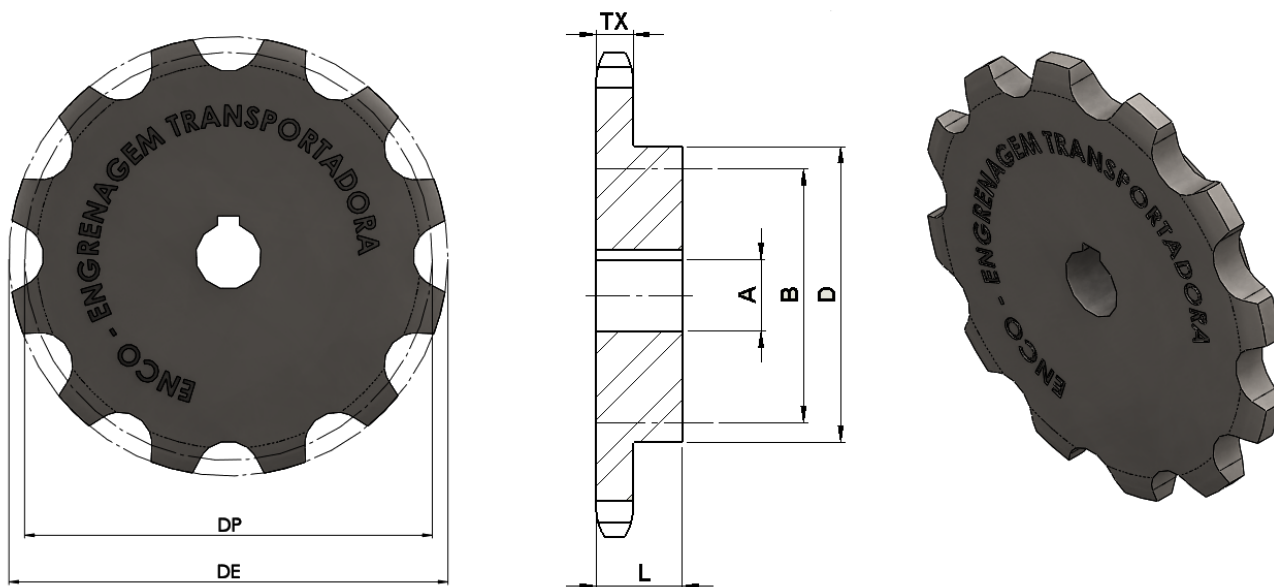
CASO ALGUMA DESSAS ENGENHAGENS NÃO SIRVA PARA SEU EQUIPAMENTO OU PROJETO, FABRICAMOS ENGENHAGENS ESPECIAIS CONFORME DESENHO OU CROQUI .



- TIPO 1 = ENGENHAGEM SEM CUBO
- TIPO 2 = ENGENHAGEM COM CUBO UNILATERAL
- TIPO 3 = ENGENHAGEM COM CUBO BILATERAL
- TIPO 4 = ENGENHAGEM COM CUBO SOLDADO UNILATERAL
- TIPO 5 = ENGENHAGEM COM CUBO SOLDADO BILATERAL
- TIPO 6 = ENGENHAGEM COM CUBO PARAFUSADO

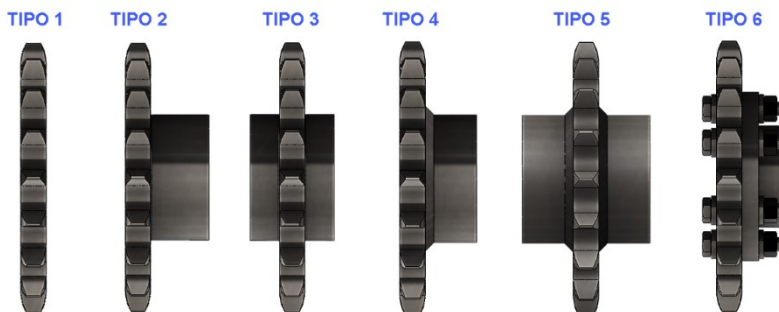
ENGRENAGEM TRANSPORTADORA PARA CORRENTE DE PASSO LONGO

ENGRENAGEM PARA CORRENTE PASSO LONGO 2080H | 2080HP | 2082H | 2082HP



REFERÊNCIA ENCO	PASSO DA CORRENTE mm	NÚMERO DE DENTES Z	DIÂMETRO PRIMITIVO	DIÂMETRO DO CUBO	ESPESSURA DO DENTE	LARGURA TOTAL	Ø DO FURO PILOTO	Ø DO FURO MÁXIMO
			DP mm	D mm	TX mm	L mm	A mm	B mm
ENGRENAGEM PARA CORRENTE PASSO LONGO 2080H 2080HP 2082H 2082HP								
50,80	9	148,54	95	14,50	45	30	25	63
	10	164,39						
	11	180,31						
	12	196,28						
	13	212,27						
	14	228,29						
	15	244,33						
	16	260,39						
	18	292,55	105	50	72			
	20	324,74						
	24	389,79						
	25	405,32						
	26	421,45						
	28	453,72						
30	485,99	115	35	78				

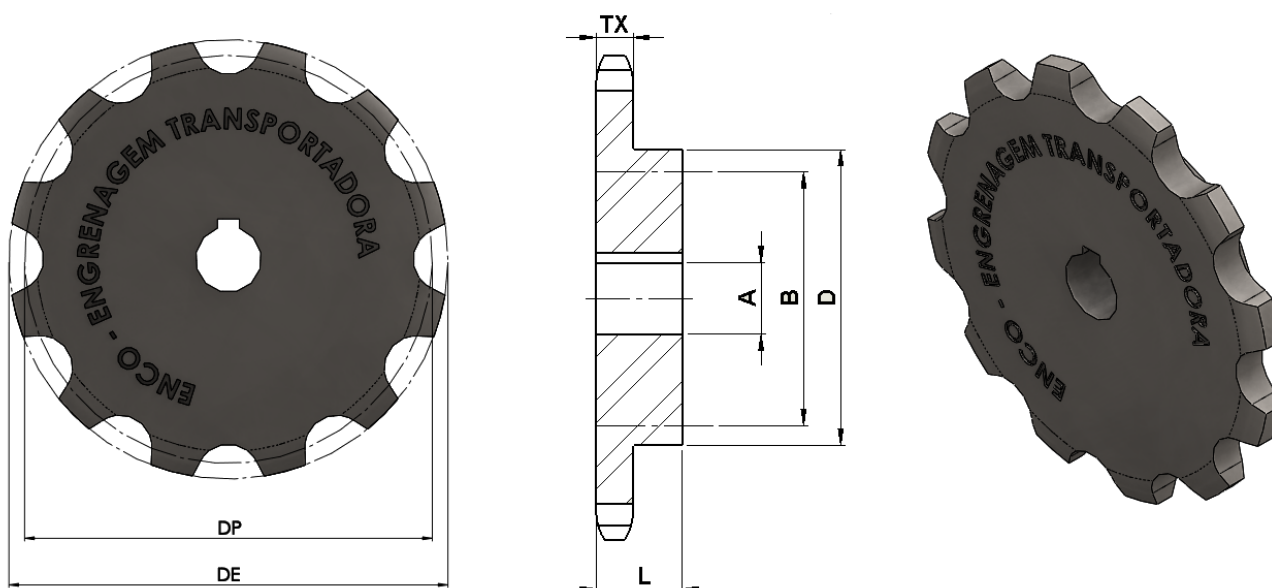
CASO ALGUMA DESSAS ENGRENAGENS NÃO SIRVA PARA SEU EQUIPAMENTO OU PROJETO, FABRICAMOS ENGRENAGENS ESPECIAIS CONFORME DESENHO OU CROQUI .



- TIPO 1 = ENGRENAGEM SEM CUBO
- TIPO 2 = ENGRENAGEM COM CUBO UNILATERAL
- TIPO 3 = ENGRENAGEM COM CUBO BILATERAL
- TIPO 4 = ENGRENAGEM COM CUBO SOLDADO UNILATERAL
- TIPO 5 = ENGRENAGEM COM CUBO SOLDADO BILATERAL
- TIPO 6 = ENGRENAGEM COM CUBO PARAFUSADO

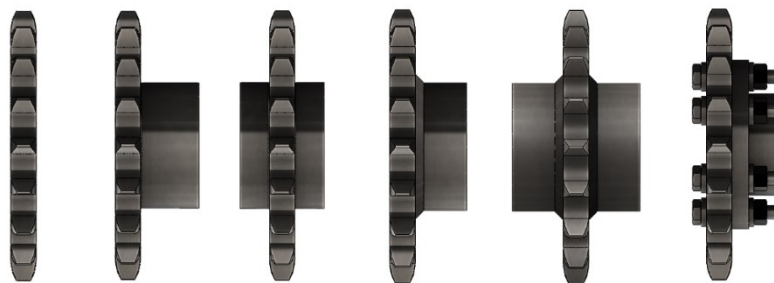
| ENGREMAGEM TRANSPORTADORA PARA CORRENTE DE PASSO LONGO |

| ENGREMAGEM PARA CORRENTE PASSO LONGO 2100H | 2100HP | 2102H | 2102HP |



REFERÊNCIA ENCO	PASSO DA CORRENTE mm	NÚMERO DE DENTES Z	DIÂMETRO PRIMITIVO	DIÂMETRO DO CUBO	ESPESSURA DO DENTE	LARGURA TOTAL	Ø DO FURO PILOTO	Ø DO FURO MÁXIMO
			DP mm	D mm	TX mm	L mm	A mm	B mm
ENGREMAGEM PARA CORRENTE PASSO LONGO 2100H 2100HP 2102H 2102HP								
63,50	9	185,67	110	17,50	45	30	73	
	10	205,48						
	11	225,36						
	12	245,36						
	13	265,96	124		50	35	83	
	14	285,37						
	15	305,43						
	16	325,50						
	18	365,69	136		56	40	90	
	20	405,89						
	24	486,47						
25	506,66							

TIPO 1 TIPO 2 TIPO 3 TIPO 4 TIPO 5 TIPO 6

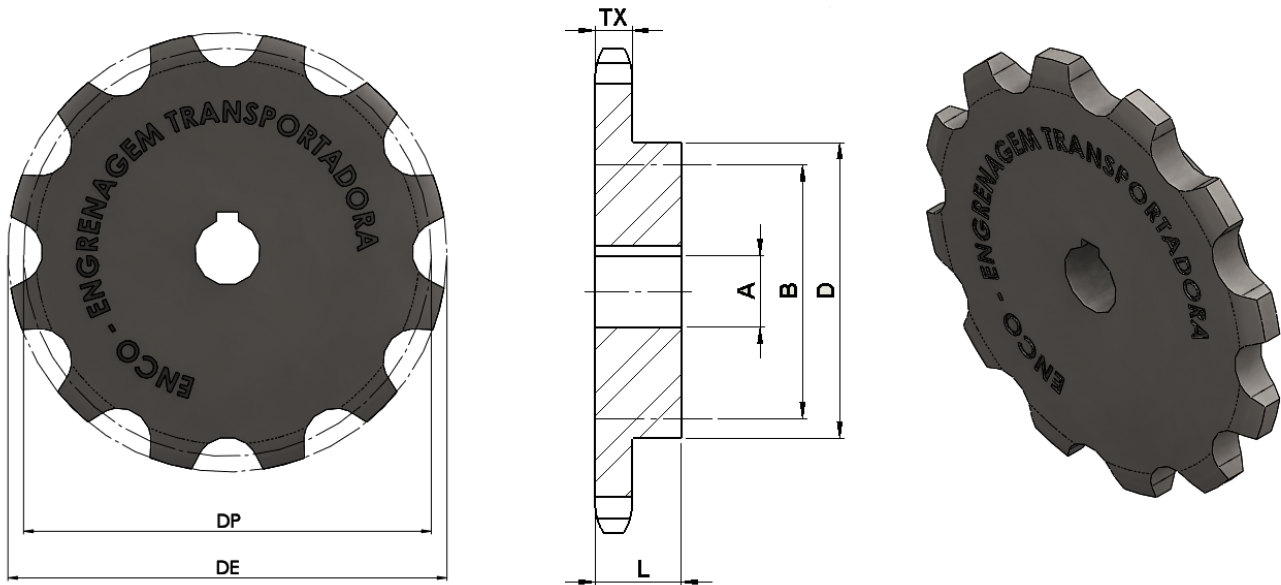


CASO ALGUMA DESSAS ENGREMAGENS NÃO SIRVA PARA SEU EQUIPAMENTO OU PROJETO, FABRICAMOS ENGREMAGENS ESPECIAIS CONFORME DESENHO OU CROQUI .

TIPO 1 = ENGREMAGEM SEM CUBO
 TIPO 2 = ENGREMAGEM COM CUBO UNILATERAL
 TIPO 3 = ENGREMAGEM COM CUBO BILATERAL
 TIPO 4 = ENGREMAGEM COM CUBO SOLDADO UNILATERAL
 TIPO 5 = ENGREMAGEM COM CUBO SOLDADO BILATERAL
 TIPO 6 = ENGREMAGEM COM CUBO PARAFUSADO

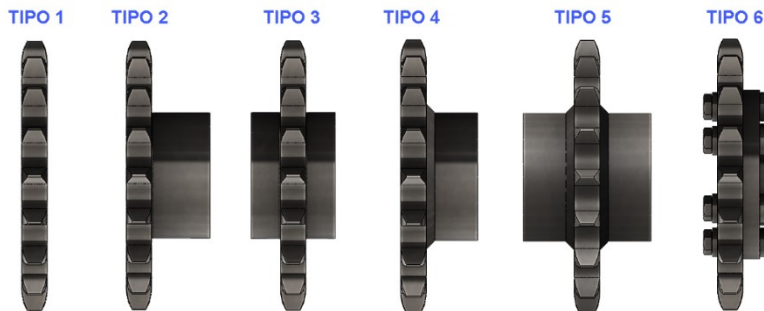
| ENGRENAGEM TRANSPORTADORA PARA CORRENTE DE PASSO LONGO |

ENGRENAGEM PARA CORRENTE PASSO LONGO 2120H | 2120HP | 2122H | 2122HP



REFERÊNCIA ENCO	PASSO DA CORRENTE mm	NÚMERO DE DENTES Z	DIÂMETRO PRIMITIVO	DIÂMETRO DO CUBO	ESPESSURA DO DENTE	LARGURA TOTAL	Ø DO FURO PILOTO	Ø DO FURO MÁXIMO	
			DP mm	D mm	TX mm	L mm	A mm	B mm	
ENGRENAGEM PARA CORRENTE PASSO LONGO 2120H 2120HP 2122H 2122HP									
	76,20	9	222,81	110	23,50	55	35	73	
		10	246,50						
		11	270,43						
		12	294,43	124			60	40	83
		13	318,44						
		14	342,44						
		15	366,52						
		16	390,60	136			60	40	90
		18	438,83						
20	487,07								

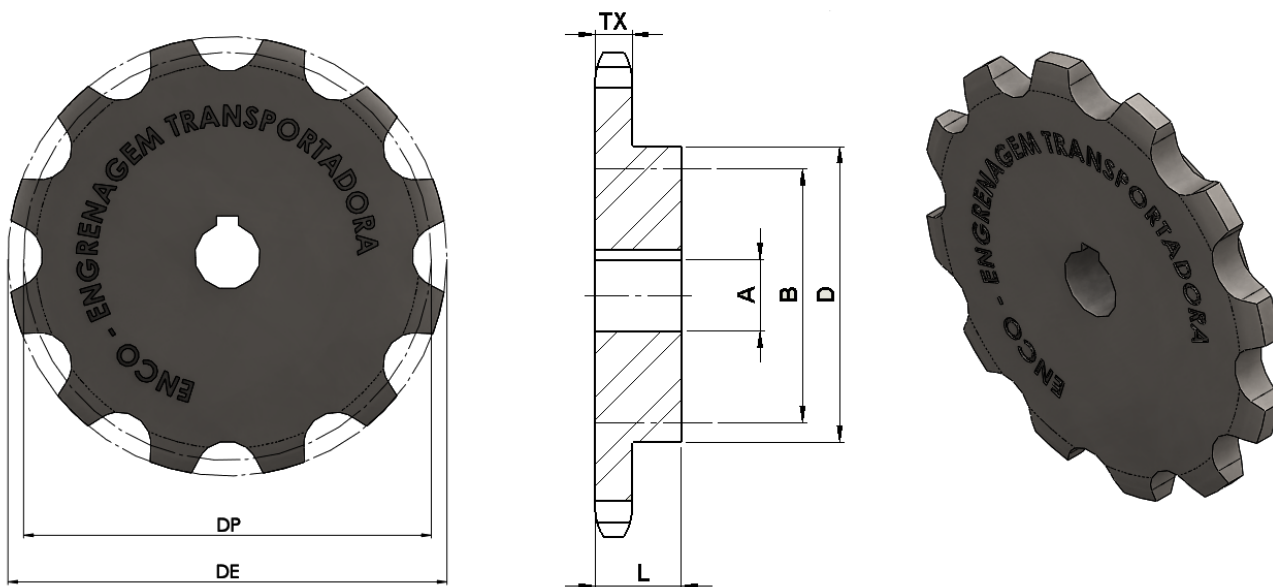
CASO ALGUMA DESSAS ENGRENAGENS NÃO SIRVA PARA SEU EQUIPAMENTO OU PROJETO, FABRICAMOS ENGRENAGENS ESPECIAIS CONFORME DESENHO OU CROQUI .



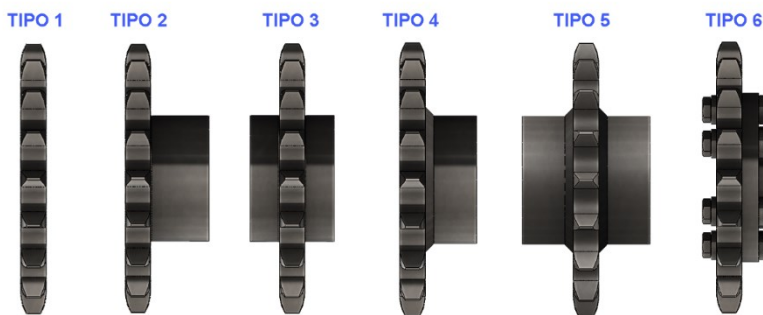
- TIPO 1 = ENGRENAGEM SEM CUBO
 TIPO 2 = ENGRENAGEM COM CUBO UNILATERAL
 TIPO 3 = ENGRENAGEM COM CUBO BILATERAL
 TIPO 4 = ENGRENAGEM COM CUBO SOLDADO UNILATERAL
 TIPO 5 = ENGRENAGEM COM CUBO SOLDADO BILATERAL
 TIPO 6 = ENGRENAGEM COM CUBO PARAFUSADO

ENGRENAGEM TRANSPORTADORA PARA CORRENTE DE PASSO LONGO

ENGRENAGEM PARA CORRENTE PASSO LONGO 2160H | 2160HP | 2162H | 2162HP



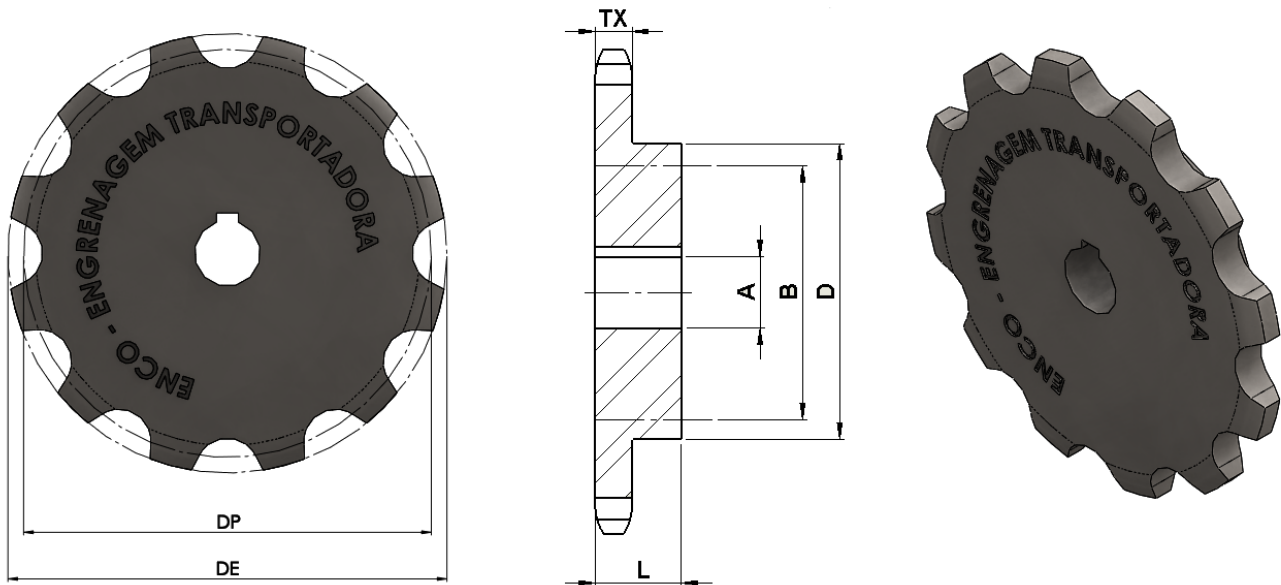
REFERÊNCIA ENCO	PASSO DA CORRENTE mm	NÚMERO DE DENTES Z	DIÂMETRO PRIMITIVO	DIÂMETRO DO CUBO	ESPESSURA DO DENTE	LARGURA TOTAL	Ø DO FURO PILOTO	Ø DO FURO MÁXIMO
			DP mm	D mm	TX mm	L mm	A mm	B mm
ENGRENAGEM PARA CORRENTE PASSO LONGO 2160H 2160HP 2162H 2162HP								
	101,60	9	297,07	136	29,30		45	90
		10	328,77					
		11	360,57					
		12	392,50	150				100
		13	424,50					
		14	456,69					
		15	488,69					



CASO ALGUMA DESSAS ENGRENAGENS NÃO SIRVA PARA SEU EQUIPAMENTO OU PROJETO, FABRICAMOS ENGRENAGENS ESPECIAIS CONFORME DESENHO OU CROQUI .

- TIPO 1 = ENGRENAGEM SEM CUBO
- TIPO 2 = ENGRENAGEM COM CUBO UNILATERAL
- TIPO 3 = ENGRENAGEM COM CUBO BILATERAL
- TIPO 4 = ENGRENAGEM COM CUBO SOLDADO UNILATERAL
- TIPO 5 = ENGRENAGEM COM CUBO SOLDADO BILATERAL
- TIPO 6 = ENGRENAGEM COM CUBO PARAFUSADO

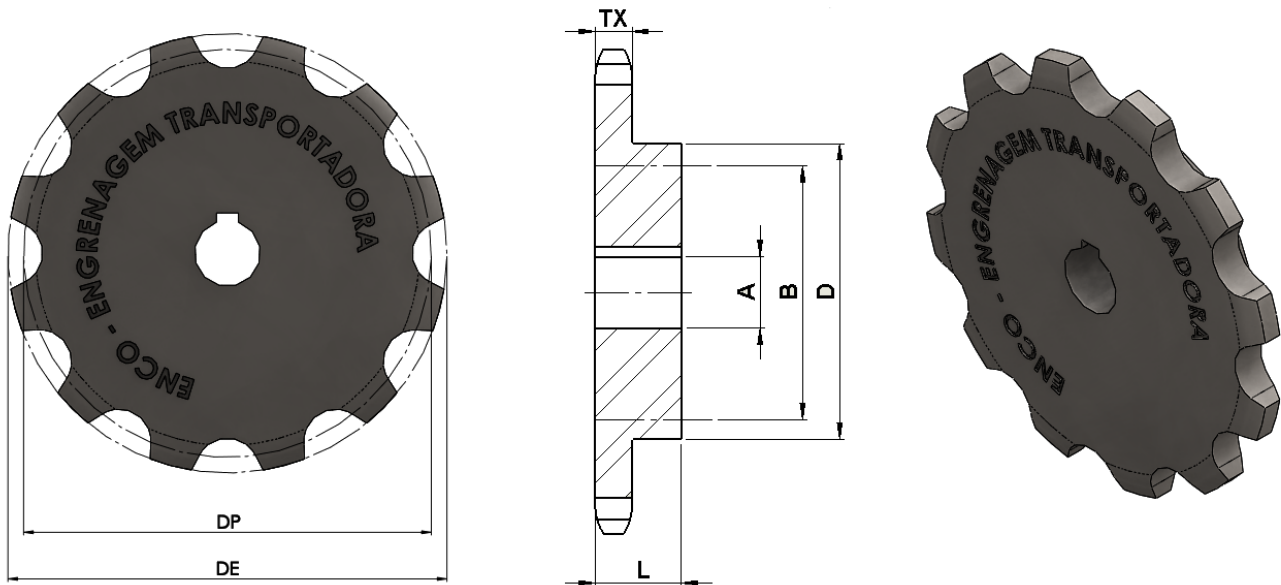
| ENGRENAGEM PARA CORRENTE TRANSPORTADORA |



REFERÊNCIA ENCO	PASSO DA CORRENTE	NÚMERO DE DENTES Z	DIÂMETRO PRIMITIVO	DIÂMETRO DO CUBO	ESPESSURA DO DENTE	LARGURA TOTAL	Ø DO FURO PILOTO	Ø DO FURO MÁXIMO
			DP	D	TX	L	A	B
			mm	mm	mm	mm	mm	mm
ENGRENAGEM PARA CORRENTE TRANSPORTADORA ESPECIAL								
212/0508/A	50,80	8	132,74	80		45	25,40	50,80
252/0508/A		10	164,38	90			31,75	58,73
612/0508/A								
214/0508/A								
254/0508/A								
274/0508/A								
614/0508/A		14	228,29	110			63,50	
707/0508/A								

REFERÊNCIA ENCO	PASSO DA CORRENTE	NÚMERO DE DENTES Z	DIÂMETRO PRIMITIVO	DIÂMETRO DO CUBO	ESPESSURA DO DENTE	LARGURA TOTAL	Ø DO FURO PILOTO	Ø DO FURO MÁXIMO
			DP	D	TX	L	A	B
			mm	mm	mm	mm	mm	mm
ENGRENAGEM PARA CORRENTE TRANSPORTADORA ESPECIAL								
212/0762/A	76,20	8	199,11	110		45	31,75	57,15
252/0762/A		10	246,58					63,50
612/0762/A								
214/0762/A								
254/0762/A								
274/0762/A								
614/0762/A		14	342,44					63,50
707/0762/A								

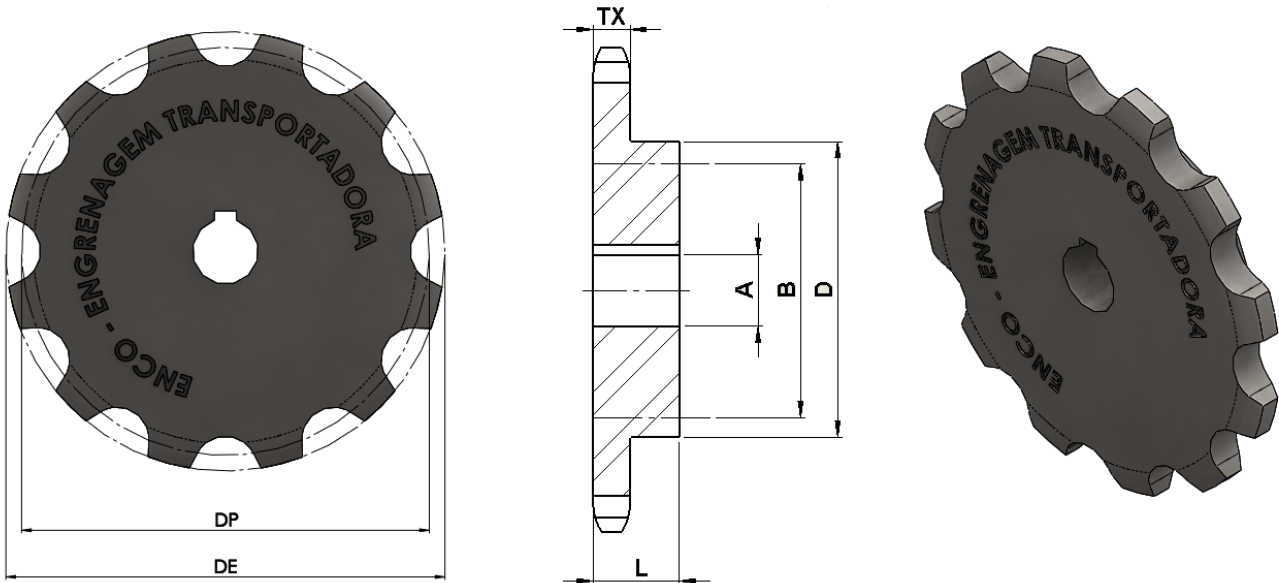
| ENGRENAGEM PARA CORRENTE TRANSPORTADORA |



REFERÊNCIA ENCO	PASSO DA CORRENTE	NÚMERO DE DENTES Z	DIÂMETRO PRIMITIVO	DIÂMETRO DO CUBO	ESPESSURA DO DENTE	LARGURA TOTAL	Ø DO FURO PILOTO	Ø DO FURO MÁXIMO
			DP	D	TX	L	A	B
			mm	mm	mm	mm	mm	mm
ENGRENAGEM PARA CORRENTE TRANSPORTADORA ESPECIAL								
212/1016/A	101,60	8	265,48	110		45,00	31,75	63,50
252/1016/A								
612/1016/A		10	328,77	124		50,00	69,85	
612/0762/A								
214/1016/A		14	456,59	124		50,00	69,85	
254/1016/A								
274/1016/A								
614/1016/A								
707/1016/A								

REFERÊNCIA ENCO	PASSO DA CORRENTE	NÚMERO DE DENTES Z	DIÂMETRO PRIMITIVO	DIÂMETRO DO CUBO	ESPESSURA DO DENTE	LARGURA TOTAL	Ø DO FURO PILOTO	Ø DO FURO MÁXIMO
			DP	D	TX	L	A	B
			mm	mm	mm	mm	mm	mm
ENGRENAGEM PARA CORRENTE TRANSPORTADORA ESPECIAL								
212/0762/B	76,20	8	199,11	110		50	31,75	63,50
252/0762/B								
612/0762/B		10	246,58	124		56	69,85	
214/0762/B								
254/0762/B		14	342,44	124		56	69,85	
274/0762/B								
614/0762/B								
707/0762/B								

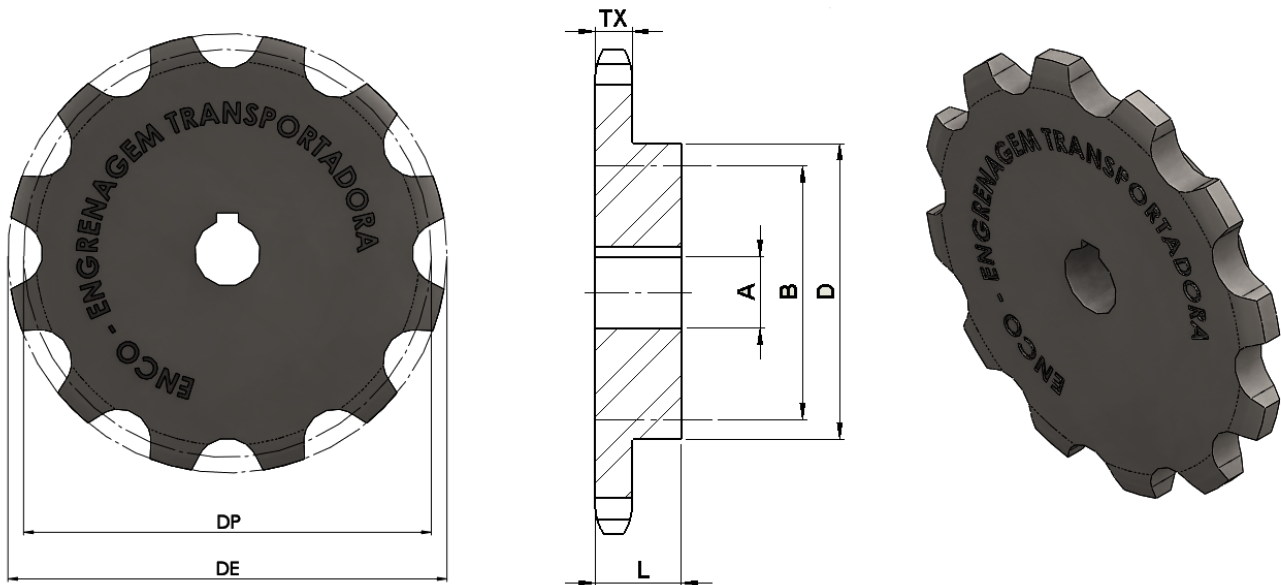
| ENGRENAGEM PARA CORRENTE TRANSPORTADORA |



REFERÊNCIA ENCO	PASSO DA CORRENTE	NÚMERO DE DENTES Z	DIÂMETRO PRIMITIVO	DIÂMETRO DO CUBO	ESPESSURA DO DENTE	LARGURA TOTAL	Ø DO FURO PILOTO	Ø DO FURO MÁXIMO
			DP	D	TX	L	A	B
			mm	mm	mm	mm	mm	mm
ENGRENAGEM PARA CORRENTE TRANSPORTADORA ESPECIAL								
212/1016/B	101,60	8	265,48	110		50,00	31,75	69,85
252/1016/B								
612/1016/B								
214/1016/B		10	328,77	124				
254/1016/B								
274/1016/B								
614/1016/B								
707/1016/B	14	456,59	124	56,00				

REFERÊNCIA ENCO	PASSO DA CORRENTE	NÚMERO DE DENTES Z	DIÂMETRO PRIMITIVO	DIÂMETRO DO CUBO	ESPESSURA DO DENTE	LARGURA TOTAL	Ø DO FURO PILOTO	Ø DO FURO MÁXIMO
			DP	D	TX	L	A	B
			mm	mm	mm	mm	mm	mm
ENGRENAGEM PARA CORRENTE TRANSPORTADORA ESPECIAL								
212/1270/B	127,00	8	331,85	124		56,00	31,75	69,85
252/1270/B								
612/1270/B								
214/1270/B		10	410,97	136				
254/1270/B								
274/1270/B								
614/1270/B								
707/1270/B	14	570,73	136	56,00				

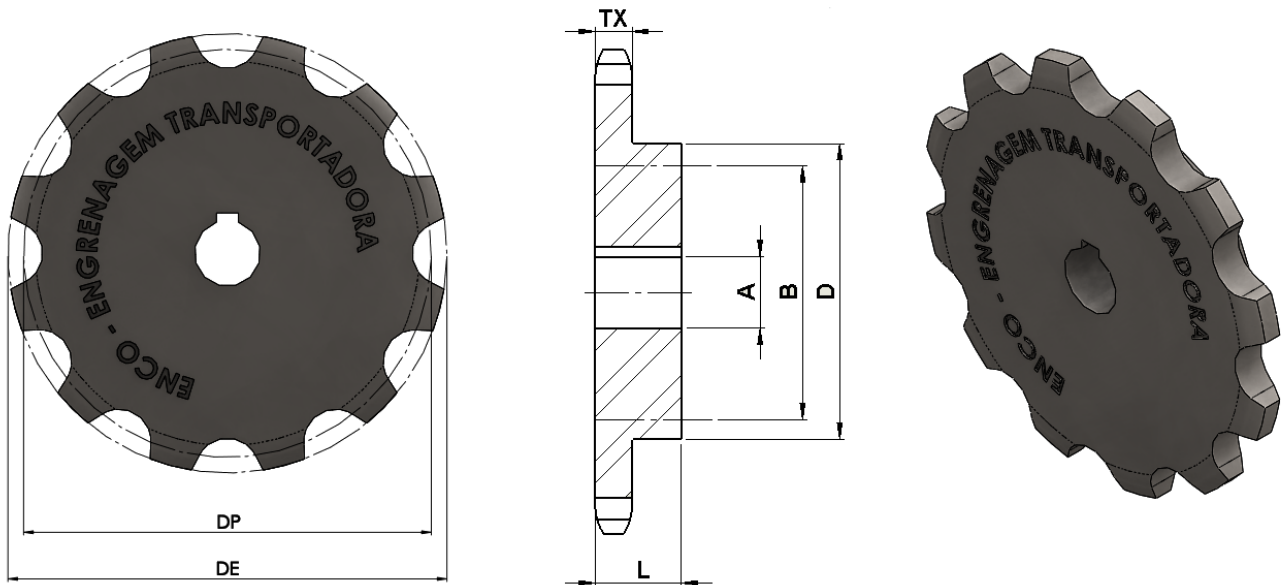
| ENGRENAGEM PARA CORRENTE TRANSPORTADORA |



REFERÊNCIA ENCO	PASSO DA CORRENTE	NÚMERO DE DENTES Z	DIÂMETRO PRIMITIVO	DIÂMETRO DO CUBO	ESPESSURA DO DENTE	LARGURA TOTAL	Ø DO FURO PILOTO	Ø DO FURO MÁXIMO
			DP	D	TX	L	A	B
			mm	mm	mm	mm	mm	mm
ENGRENAGEM PARA CORRENTE TRANSPORTADORA ESPECIAL								
232/1016/C	101,60	8	265,48	124		60,00	31,75	76,20
252/1016/C								
612/1016/C		10	328,77	136		64,00		
234/1016/C								
254/1016/C		14	456,59	150				
294/1016/C								
634/1016/C								
707/1016/C								

REFERÊNCIA ENCO	PASSO DA CORRENTE	NÚMERO DE DENTES Z	DIÂMETRO PRIMITIVO	DIÂMETRO DO CUBO	ESPESSURA DO DENTE	LARGURA TOTAL	Ø DO FURO PILOTO	Ø DO FURO MÁXIMO
			DP	D	TX	L	A	B
			mm	mm	mm	mm	mm	mm
ENGRENAGEM PARA CORRENTE TRANSPORTADORA ESPECIAL								
232/1270/C	127,00	8	331,85	136		60	31,75	76,20
252/1270/C								
612/1270/C		10	410,97	150				
234/1270/C								
254/1270/C		14	570,73					
294/1270/C								
634/1270/C								
737/1270/C								

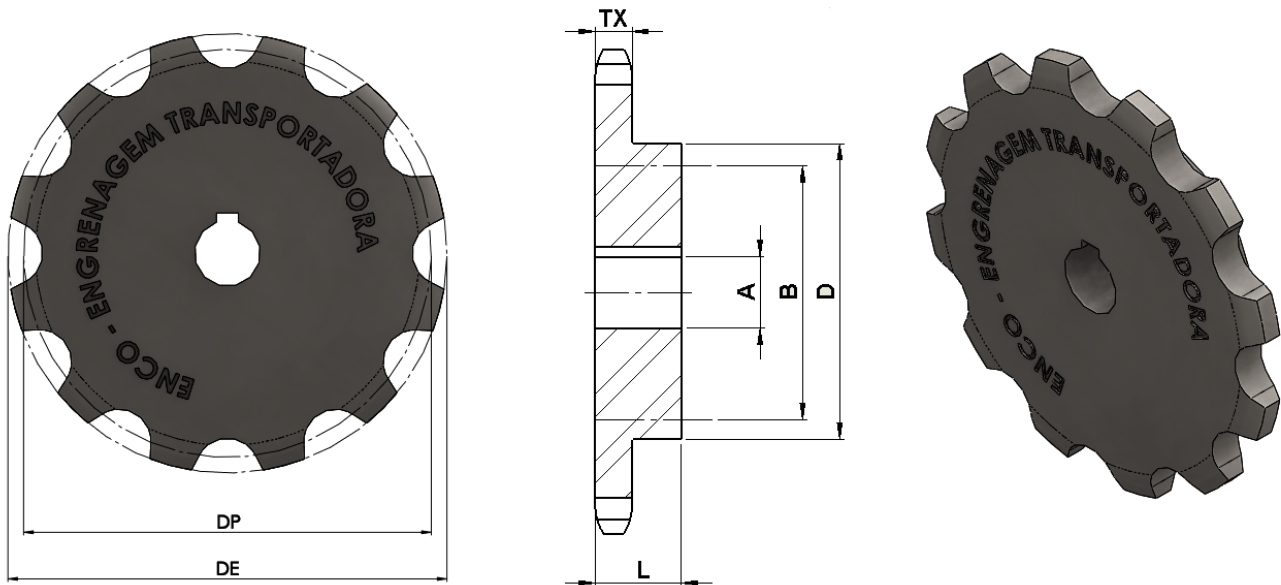
| ENGRENAGEM PARA CORRENTE TRANSPORTADORA |



REFERÊNCIA ENCO	PASSO DA CORRENTE	NÚMERO DE DENTES Z	DIÂMETRO PRIMITIVO	DIÂMETRO DO CUBO	ESPESSURA DO DENTE	LARGURA TOTAL	Ø DO FURO PILOTO	Ø DO FURO MÁXIMO
			DP	D	TX	L	A	B
			mm	mm	mm	mm	mm	mm
ENGRENAGEM PARA CORRENTE TRANSPORTADORA ESPECIAL								
232/1524/C	152,40	8	398,22	150		60	31,75	76,20
252/1524/C								
612/1524/C								
234/1524/C								
254/1524/C								
294/1524/C								
634/1524/C								
737/1524/C								

REFERÊNCIA ENCO	PASSO DA CORRENTE	NÚMERO DE DENTES Z	DIÂMETRO PRIMITIVO	DIÂMETRO DO CUBO	ESPESSURA DO DENTE	LARGURA TOTAL	Ø DO FURO PILOTO	Ø DO FURO MÁXIMO
			DP	D	TX	L	A	B
			mm	mm	mm	mm	mm	mm
ENGRENAGEM PARA CORRENTE TRANSPORTADORA ESPECIAL								
232/1016/D	101,60	8	265,48	136		60	31,75	85,725
252/1016/D								
612/1016/D								
234/1016/D								
254/1016/D								
294/1016/D								
634/1016/D								
737/1016/D								

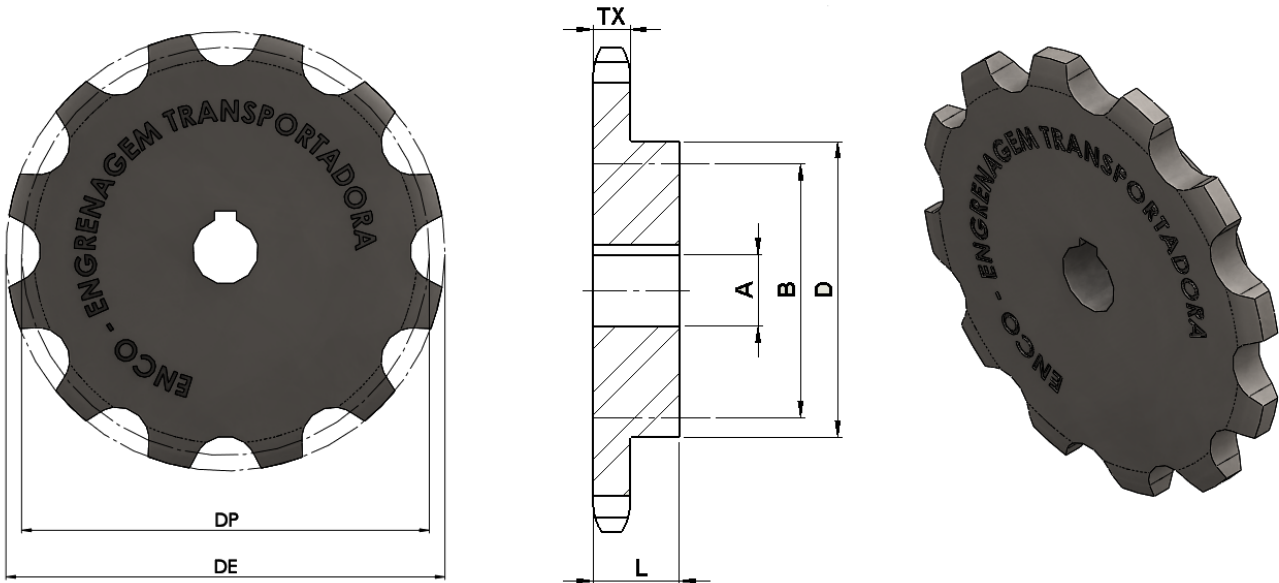
| ENGRENAGEM PARA CORRENTE TRANSPORTADORA |



REFERÊNCIA ENCO	PASSO DA CORRENTE	NÚMERO DE DENTES Z	DIÂMETRO PRIMITIVO	DIÂMETRO DO CUBO	ESPESSURA DO DENTE	LARGURA TOTAL	Ø DO FURO PILOTO	Ø DO FURO MÁXIMO
			DP	D	TX	L	A	B
			mm	mm	mm	mm	mm	mm
ENGRENAGEM PARA CORRENTE TRANSPORTADORA ESPECIAL								
232/1270/D	127	8	331,85	136		60	31,75	85,725
252/1270/D								
612/1270/D								
234/1270/D		10	410,97	150				
254/1270/D								
294/1270/D								
634/1270/D		14	570,73					
707/1270/D								

REFERÊNCIA ENCO	PASSO DA CORRENTE	NÚMERO DE DENTES Z	DIÂMETRO PRIMITIVO	DIÂMETRO DO CUBO	ESPESSURA DO DENTE	LARGURA TOTAL	Ø DO FURO PILOTO	Ø DO FURO MÁXIMO
			DP	D	TX	L	A	B
			mm	mm	mm	mm	mm	mm
ENGRENAGEM PARA CORRENTE TRANSPORTADORA ESPECIAL								
232/1524/D	152,40	8	398,22	150		60	31,75	85,725
252/1524/D								
612/1524/D								
234/1524/D		10	493,16					
254/1524/D								
294/1524/D								
634/1524/D		14	684,88					
737/1524/D								

| ENGRENAGEM PARA CORRENTE TRANSPORTADORA |



REFERÊNCIA ENCO	PASSO DA CORRENTE	NÚMERO DE DENTES Z	DIÂMETRO PRIMITIVO	DIÂMETRO DO CUBO	ESPESSURA DO DENTE	LARGURA TOTAL	Ø DO FURO PILOTO	Ø DO FURO MÁXIMO
			DP	D	TX	L	A	B
			mm	mm	mm	mm	mm	mm
ENGRENAGEM PARA CORRENTE TRANSPORTADORA ESPECIAL								
232/1016/E	101,60	8	265,48	190		60	38,10	85,725
252/1016/E								
612/1016/E								
234/1016/E		10	328,77			70		
254/1016/E								
294/1016/E								
634/1016/E								
737/1016/E	14	456,59						

REFERÊNCIA ENCO	PASSO DA CORRENTE	NÚMERO DE DENTES Z	DIÂMETRO PRIMITIVO	DIÂMETRO DO CUBO	ESPESSURA DO DENTE	LARGURA TOTAL	Ø DO FURO PILOTO	Ø DO FURO MÁXIMO
			DP	D	TX	L	A	B
			mm	mm	mm	mm	mm	mm
ENGRENAGEM PARA CORRENTE TRANSPORTADORA ESPECIAL								
232/1270/E	127,00	8	331,85	190		60	38,10	85,725
252/1270/E								
612/1270/E								
234/1270/E		10	410,97			70		
254/1270/E								
294/1270/E								
634/1270/E								
737/1270/E	14	570,73						

232/1524/E	152,40	8	398,22	190		60	38,10	85,725
252/1524/E								
612/1524/E								
234/1524/E		10	493,16			70		
254/1524/E								
294/1524/E								
634/1524/E								
737/1524/E	14	684,88	80					

